



# Kid Kart Xpress

## Kid Kart® Xpress by Zippie®



- with transit option     without transit option

**Supplier:** This manual must be given to the user of this wheelchair.

**User:** Before using this wheelchair read this entire manual and save for future reference.

Owner's Manual

## Kid Kart® Xpress by Zippie®

- avec option pour transport     sans option pour transport

Au Fournisseur : Ce manuel doit être remis à l'utilisateur de ce fauteuil roulant.

À l'Usager : Veuillez lire tout le manuel et le conserver pour référence ultérieure.

Chaque fauteuil est livré avec un manuel d'instructions en anglais. La version en français est à votre disposition en format PDF sur le site : [www.SunriseMedical.com](http://www.SunriseMedical.com). Veuillez vous rendre à la page de votre produit pour télécharger le manuel dans la langue souhaitée, ou contactez un fournisseur agréé Sunrise Medical.

Manuel  
d'instructions



**SUNRISE MEDICAL EST À VOTRE ÉCOUTE**

Merci d'avoir choisi un fauteuil roulant Zippie. Nous sommes à l'écoute de vos questions et commentaires sur ce manuel, la sécurité et la fiabilité de votre fauteuil et le service fourni par votre fournisseur Sunrise. N'hésitez pas à nous écrire ou à nous appeler à l'adresse et au numéro de téléphone ci-dessous :

**Sunrise Medical (US) LLC**

Customer Service Department  
12002 Volunteer Blvd.  
Mount Juliet, TN 37122, États-Unis  
(800) 333-4000

Veuillez renvoyer votre carte de garantie et nous informer de votre changement d'adresse éventuel. Cela nous permettra de vous tenir au courant de l'information concernant la sécurité, les nouveaux produits et les options proposées pour optimiser l'usage et le confort de ce fauteuil. Si vous égarez votre carte de garantie, appelez-nous ou écrivez-nous et nous serons heureux de vous en faire parvenir une nouvelle.

**Réponses à vos questions**

Votre fournisseur agréé est la personne qui connaît le mieux les caractéristiques de votre fauteuil roulant et peut répondre à la plupart de vos questions concernant la sécurité, l'usage et l'entretien du fauteuil. À titre de référence, veuillez remplir les renseignements suivants :

Fournisseur: \_\_\_\_\_

Adresse: \_\_\_\_\_  
\_\_\_\_\_

Téléphone: \_\_\_\_\_

N° de série: \_\_\_\_\_ Date d'achat: \_\_\_\_\_

**Renseignements supplémentaires à savoir**

Aucun composant de ce fauteuil n'est fabriqué à base de latex de caoutchouc naturel

**Renseignements sur la mise au rebut et le recyclage**

Lorsque ce dispositif atteint la fin de sa durée de vie utile, veuillez l'apporter à un centre approuvé de collecte ou de recyclage désigné par votre gouvernement local ou votre état/province. Ce fauteuil est fabriqué avec plusieurs types de matériaux et ne doit pas être mis au rebut avec les ordures ménagères habituelles. Veuillez mettre ce fauteuil roulant au rebut conformément aux lois et réglementations locales. La plupart des matériaux utilisés dans la fabrication de ce dispositif sont entièrement recyclables. La collecte et le recyclage distincts de ce produit au moment de sa mise au rebut permettent de conserver les ressources naturelles et d'assurer l'élimination du dispositif de mobilité dans le respect de l'environnement.

Assurez-vous d'être le propriétaire légal du produit avant de prendre des dispositions de mise au rebut conformément aux recommandations ci-dessus.

<b>III. VOTRE DISPOSITIF DE MOBILITÉ ET SES PIÈCES</b>	<b>4</b>
<b>IV. NOTICE – À LIRE AVANT TOUTE UTILISATION</b>	<b>5</b>
<b>V. AVERTISSEMENTS D'ORDRE GÉNÉRAL</b>	<b>5</b>
A. Limite de poids	5
B. Se familiariser avec le dispositif	5
C. Pour réduire tout risque d'un accident	5
D. Liste de contrôle de sécurité	5
E. Modifications et réglages	5
F. Milieu ambiant	6
G. Utilisation dans la rue	6
H. Sécurité dans un véhicule motorisé	6
I. Avis aux personnes soignantes	6
<b>VI. AVERTISSEMENTS: CHUTES ET BASCULEMENTS</b>	<b>6</b>
A. Centre d'équilibre	6
B. Habillage ou changement de vêtements	6
C. Obstacles	6
D. Pour saisir un objet ou vous pencher	7
E. Rampes, pentes et descentes	7
F. Transferts	7
G. Négocier un trottoir ou une marche	7
H. Monter un escalier	7
I. Descendre un escalier	8
J. Escaliers roulants	8
<b>VII. AVERTISSEMENTS – COMPOSANTES ET OPTIONS</b>	<b>8</b>
A. Armature de la base	8
B. Plateau de soutien de l'extrémité supérieure	8
C. Fixations	8
D. Tubes anti-basculement	8
E. Repose-pieds	9
F. Pneus et roues	9
G. Frein de stationnement	9
H. Compartiment de rangement sous le dispositif de mobilité	9
I. Plateaux des accessoires	9
J. Capote	9
K. Sièges	9
L. Sangles de maintien pelvien	9
M. Coussins	9
N. Basculement et inclinaison	10
O. Option et utilisation en transport	10
<b>VIII. UTILISATION ET ENTRETIEN</b>	<b>11</b>
A. Remarques sur l'entretien et la sécurité	11
B. Nettoyage	11
C. Conseils de rangement	11
D. Liste de contrôle de sécurité	11
E. Retrait et installation des roues arrière	12
F. Freins de roues	12
G. Déplier et plier	12
H. Installation de la coque de positionnement	14
I. Retrait de la coque de positionnement	14
J. Réglage de l'angle de basculement	15
K. Réglage de l'angle des hanches	15
L. Réglage de l'inclinaison (optionnel)	15
M. Réglage de l'angle des genoux	16
N. Installation et ajustement de la	16
<b>IX. SERVICES FOURNIS PAR LE REVENDEUR AGRÉÉ ET RÉGLAGES</b>	<b>18</b>
A. Positionnement et réglages avec la croissance	18
B. Réglage de la profondeur du	18
C. Réglage du coussin de siège standard	18
D. Réglage du siège à coussin anatomique	19
E. Coussin standard sans supports latéraux	19
F. Réglage de hauteur de la plaque de positionnement du dossier	19
G. Réglage de la hauteur du coussin du dossier	19
H. Réglages du repose-pieds	20
I. Réglages de la sangle de maintien pelvien	20
J. Support de tronc papillon antérieur	21
K. Supports thoraciques latéraux	21
L. Coussinets pour les hanches	22
M. Abducteurs pour les genoux	22
N. Coussinet abducteur	23
O. Supports antérieurs	23
P. Appuis-tête	24
Q. Réglage de la hauteur du bras du plateau	25
R. Installation et réglage du plateau	25
S. Réglage de la sangle du pied retenant la chaussure	25
<b>X. GARANTIE LIMITÉE SUNRISE</b>	<b>27</b>



## ZIPPIE XPRESS

1. Freins de roues
2. Goupille de verrouillage de sécurité
3. Contrôle de l'inclinaison (facultatif)
4. Réglage de la poignée
5. Fixation de l'option transport
6. Réglage du repose-pieds
7. Tubes anti-basculement
8. Réglage du pare-soleil
9. Coque de positionnement
10. Base de mobilité
11. Bloc de l'espace de basculement
12. Réglage de l'espace de basculement
13. Support de plateau
14. Mécanisme d'extension de la poignée

Il est possible que toutes ces fonctions ne soient pas disponibles avec certaines configurations du dispositif ou en conjonction avec d'autres fonctions. Veuillez consulter votre fournisseur pour obtenir de plus amples détails à ce sujet. Votre fournisseur agréé peut également vous fournir plus d'information sur les accessoires.

### Poids:

**Total de 15,5 kg**    **Coque seulement: 7,3kg**  
**Base seulement: 8,2kg**

### Options de couleurs

**Armature: Argent, Mauve, Rose pâle**

Tissu de la coque du siège: Vert, Bleu marine, Papillons orange, Drapeaux de course rouges

### Plages de réglage:

**Basculement:** 65° - 20° partie avant à 45° partie arrière

**Inclinaison:** 85° à 130°

**Hauteur de la poignée de manœuvre:** 92,7 à 104 cm

**Profondeur du siège:** 14 à 27,9 cm

**Largeur du siège (au niveau des hanches):** 31,8 cm

**Largeur avec supports de hanches latéraux optionnels:** 16,5 à 25,4 cm

**Largeur au niveau des genoux:** 33 cm

**Largeur avec supports de hanche latéraux optionnels:** 12,7 à 27,9 cm

**Haut de la tête au siège:** 33 à 55,9 cm

**Haut des épaules:** 19,1 à 40,6 cm

**Aisselle (sous le bras) au siège:** 11,4 à 30,5

**Largeur au niveau de la poitrine:** 10,2 à 25,4 cm

**Largeur au niveau de la tête:** 9,5 à 17,8 cm

**Largeur au niveau des épaules:** 12,7 à 27,9 cm

**Jambe/pied inférieur:** 12,7 à 35,6 cm

Réglage du repose-pieds: Extension de 70° à 170°

### Dimensions

Largeur hors tout: 61 cm

Hauteur sol-siège: 53,3 cm

### Options de siège

Coussin standard sans support de hanche latéral  
 Coussin anatomique réglable sans support de hanche latéral.

## A. CHOISISSEZ LE DISPOSITIF DE MOBILITÉ ET LES OPTIONS DE SÉCURITÉ LES MIEUX ADAPTÉS À VOS BESOINS

Sunrise propose de nombreux modèles de fauteuils roulants pour répondre aux besoins de votre enfant. Toutefois, le choix définitif du type de dispositif de mobilité, des options et des réglages n'appartient qu'à vous et à votre conseiller en soins de santé. Le choix du meilleur dispositif d'intervention précoce et de la meilleure configuration de sécurité dépend notamment:

1. Du handicap, de la force, de l'équilibre, de la coordination et des capacités de l'enfant.
2. Du genre de risques que vous avez à surmonter quotidiennement (à la maison, au travail et dans d'autres endroits où vous êtes susceptible d'utiliser ce dispositif).
3. Des options pouvant s'avérer nécessaires pour la sécurité et le confort de la personne à charge.

**UTILISATION PRÉVUE:** Le modèle Zippie Xpress est conçu à des fins médicales, pour le déplacement des personnes de moins de 25 kg (55 lb) contraintes de rester en position assise.

## B. CONSULTEZ CE MANUEL RÉGULIÈREMENT

Avant d'utiliser ce dispositif, nous vous conseillons ainsi qu'à toute personne susceptible de vous aider, de lire ce manuel dans son intégralité et de veiller à en suivre toutes les instructions. Consultez régulièrement les avertissements jusqu'à ce que vous les observiez automatiquement.

## C. AVERTISSEMENTS

Le terme « AVERTISSEMENT » indique un risque ou une pratique dangereuse pouvant vous causer, ainsi qu'à d'autres personnes, des blessures graves, voire mortelles. Les « Avertissements » sont répartis sous les trois catégories suivantes:

1. **V — AVERTISSEMENTS d'ordre général**  
Dans cette section, vous trouverez une liste de contrôles de sécurité et un résumé des risques dont vous devez être conscient avant d'utiliser ce dispositif de mobilité.
2. **VI — AVERTISSEMENTS: Chutes et basculement**  
Dans cette section vous apprendrez à ne pas tomber ou basculer pendant vos activités quotidiennes avec le dispositif de mobilité.
3. **VII — AVERTISSEMENTS: Utilisation sécuritaire**  
Vous y apprendrez les méthodes d'utilisation sécuritaires de votre dispositif de mobilité.
4. **VIII — AVERTISSEMENTS: Composants et options**  
Dans cette section vous trouverez des détails sur les composants de votre dispositif de mobilité et les options que vous pouvez choisir pour votre sécurité. Demandez à votre fournisseur agréé et à votre conseiller en soins de santé de vous aider à choisir le meilleur montage et les meilleures options pour une utilisation sécuritaire.

**REMARQUE** - Dans les cas applicables, vous trouverez également des « Avertissements » dans d'autres sections de ce manuel. Observez tous les avertissements. Si vous ne les observez pas, une chute, un basculement ou une perte de contrôle peut se produire et causer à l'utilisateur ou à d'autres personnes des blessures graves.

## V. AVERTISSEMENTS D'ORDRE GÉNÉRAL

### A. LIMITE DE POIDS

#### AVERTISSEMENT

NE dépassez JAMAIS la limite de poids de 25 kg (55 lb) pour l'utilisateur. Si cette limite est dépassée, votre dispositif de mobilité peut s'endommager et une chute, un basculement ou une perte de contrôle peut se produire et causer à l'utilisateur ou à d'autres personnes des blessures graves. Ne suspendez jamais des objets plus lourds que 2,3 kg (5 lb) à la poignée de poussette ou à la poignée du dossier du siège. Une chute, un basculement ou une perte de contrôle pourrait se produire.

### B. SE FAMILIARISER AVEC LE DISPOSITIF

#### AVERTISSEMENT

Lisez toutes les instructions avant d'utiliser ce produit. Veillez spécifiquement à suivre une formation dispensée par votre médecin sur l'utilisation sécuritaire de ce produit.

### C. POUR RÉDUIRE TOUT RISQUE D'UN ACCIDENT

#### AVERTISSEMENT

1. AVANT d'utiliser ce dispositif, il est fortement conseillé de suivre une formation dispensée par votre professionnel de la santé sur l'utilisation sécuritaire de celui-ci.
2. Entraînez-vous à effectuer des transferts jusqu'à pouvoir déterminer vos propres limites et les capacités de votre enfant. Au besoin, n'hésitez pas à demander de l'aide pour éviter une chute ou un basculement.
3. Vous devez savoir qu'il vous faut développer vos propres méthodes d'utilisation sécuritaire, les mieux adaptées à votre niveau de fonction et de capacité.
4. Ne tentez JAMAIS de nouvelle manœuvre sans aide si vous n'êtes pas sûr que vous pouvez l'effectuer sans danger.
5. Familiarisez-vous avec les lieux où vous comptez vous servir de votre dispositif de mobilité, repérez les dangers et apprenez à les éviter.

### D. LISTE DE CONTRÔLE DE SÉCURITÉ

#### AVERTISSEMENT

Avant chaque utilisation de ce dispositif d'intervention précoce

1. Le frein de stationnement doit être réglé pour garantir des performances appropriées. Enclenchez systématiquement le frein de stationnement avant de procéder au transfert d'un enfant handicapé.
2. Vérifiez que le dispositif roule facilement et que toutes les pièces fonctionnent sans à-coup. Repérez tout bruit, toute vibration ou toute variation qui affecte la facilité d'utilisation (indicateurs potentiels d'attaches desserrées ou d'autres dommages).
3. Réparez tout problème qui survient. Votre fournisseur agréé peut vous aider à détecter les problèmes et à y remédier.
4. Assurez-vous que le pneu/essieu de chaque côté est totalement engagé et bloqué. S'ils ne sont pas bloqués, la roue peut se détacher et provoquer une chute.
5. N'asseyez jamais votre enfant dans le dispositif de mobilité tant que celui-ci n'est pas complètement déplié et bloqué.
6. Après avoir réglé la longueur de la poignée, vérifiez que celle-ci est bloquée à la nouvelle longueur.
7. Utilisez toujours une sangle de maintien pelvien lorsque l'enfant est assis.
8. Ne laissez jamais votre enfant sans surveillance.

### E. MODIFICATIONS ET RÉGLAGES

#### AVERTISSEMENT

1. Toute modification ou réglage de ce fauteuil peut accroître le risque de basculement À MOINS de procéder à d'autres réglages simultanément.
2. Consultez toujours votre fournisseur agréé AVANT de modifier ou de régler votre fauteuil.
3. Nous vous conseillons d'utiliser les tubes anti-basculement jusqu'à ce vous vous soyez adapté au changement et que vous soyez certain de ne pas risquer de basculer.
4. Les modifications non autorisées par l'utilisateur final, le revendeur ou tout autre individu, incluant l'utilisation de pièces non fournies ou approuvées par Sunrise, peut changer la structure du fauteuil. Procéder ainsi annulera la garantie et peut créer un risque d'accident.

## F. CONDITIONS AMBIANTES

### AVERTISSEMENT

1. Votre dispositif de mobilité est conçu pour être utilisé sur des surfaces uniformes et fermes, comme le béton, l'asphalte, et sur les planchers et moquettes en intérieur.
2. Redoublez de prudence si vous devez utiliser ce dispositif de mobilité sur une surface mouillée ou glissante. En cas de doute, demandez de l'aide.
3. N'utilisez pas votre dispositif de mobilité sur des terrains sablonneux, meubles ou accidentés.
4. N'utilisez pas ce produit sous la douche, dans une piscine ou toute autre pièce d'eau.

## G. UTILISATION DANS LA RUE

### AVERTISSEMENT

1. Évitez autant que possible d'utiliser le dispositif de mobilité dans la rue.
2. Ce produit doit être utilisé en intérieur et sur les voies prévues pour les piétons, conformément aux lois s'appliquant aux piétons.
3. Soyez conscient du danger que représentent les véhicules motorisés dans les parcs de stationnement.
4. Le soir ou lorsque l'éclairage est faible, utilisez un ruban ou des vêtements réfléchissants pour une visibilité maximale.
5. Si vous devez traverser une route, établissez un contact visuel avec les conducteurs avant d'avancer. En cas de doute, cédez le passage jusqu'à ce que vous soyez sûr de pouvoir avancer en toute sécurité.

## H. SÉCURITÉ EN VÉHICULE AUTOMOBILE

### AVERTISSEMENT

1. Comme indiqué sur la page de couverture de ce manuel d'utilisation, vérifiez si le dispositif optionnel de transport a été installé sur votre dispositif de mobilité lors de sa fabrication. Si votre dispositif de mobilité n'est PAS équipé du dispositif optionnel de transport:
2. N'utilisez JAMAIS le dispositif de mobilité comme siège de voiture.
3. Transférez TOUJOURS l'utilisateur du dispositif de mobilité dans un siège approuvé du véhicule.
4. Attachez TOUJOURS l'utilisateur à l'aide des ceintures de sécurité appropriées du véhicule automobile.

5. En cas d'accident ou d'arrêt brusque, l'utilisateur risque d'être éjecté du dispositif de mobilité. Les ceintures de maintien pelvien du dispositif de mobilité n'empêcheront pas ce genre d'accident et les ceintures ou sangles peuvent entraîner d'autres blessures.
6. NE transportez JAMAIS ce dispositif de mobilité sur le siège avant d'un véhicule. Ceci pourrait entraîner un risque de blessures graves voire mortelles pour l'utilisateur et l'automobiliste.
7. Durant le transport à bord d'un véhicule, calez TOUJOURS fermement le dispositif de mobilité inoccupé pour l'empêcher de rouler ou de basculer.
8. N'utilisez pas un fauteuil qui a été endommagé lors d'un accident automobile. Si votre dispositif de mobilité est équipé du dispositif optionnel de transport, reportez-vous à la Section VII. « Dispositifs de transport optionnels et utilisation ».

## I. POUR LES PERSONNES SOIGNANTES

### AVERTISSEMENT

1. Collaborez avec le médecin traitant de l'enfant pour vous familiariser avec les méthodes de sécurité les plus appropriées à vos capacités et à celles de votre enfant.
2. Afin d'éviter un mal de dos, maintenez une bonne posture et effectuez des mouvements du corps appropriés pour lever ou basculer votre enfant.
3. Rappelez à l'utilisateur de se pencher en arrière lorsque vous inclinez le fauteuil vers l'arrière.
4. Lorsque vous descendez un trottoir ou une marche, abaissez le dispositif de mobilité lentement et sans à-coup.
5. Ne laissez JAMAIS l'enfant à charge seul.
6. Enclenchez toujours le frein de stationnement et bloquez les roulettes lors du réglage du fauteuil pour éviter au maximum tout mouvement involontaire.

## VI. AVERTISSEMENTS : CHUTES ET BASCULEMENTS

### A. CENTRE D'ÉQUILIBRE

#### AVERTISSEMENT

Les dispositifs d'aide à la mobilité sont conçus pour offrir stabilité et performance. Le point de basculement vers l'avant, vers l'arrière ou sur le côté de ce dispositif de mobilité dépend de son centre d'équilibre et de sa stabilité. Le centre d'équilibre est également affecté par:

- La hauteur et l'angle du siège.
- L'angle du dossier.
- Les changements de position du corps, de la posture ou de la répartition du poids de votre enfant.
- Le fait de pousser le fauteuil sur une rampe ou sur une pente.
- L'utilisation d'un sac à dos ou d'autres dispositifs, ainsi que le poids ajouté.
- L'utilisation d'appareils de ventilation, de batteries, de bouteilles d'oxygène et d'autres accessoires ainsi que le poids ajouté sur le dispositif par tous ces objets.

#### Pour maintenir un centre de gravité et un équilibre appropriés:

- Consultez votre conseiller en soins de santé ou à votre fournisseur pour vous aider à régler le dispositif de mobilité correctement.
- Consultez votre fournisseur agréé ou votre conseiller en soins de santé AVANT de modifier ou de régler le dispositif de mobilité.

### B. HABILLAGE OU CHANGEMENT DE VÊTEMENTS

#### AVERTISSEMENT

Le poids de votre enfant peut se déplacer si vous l'habiliez ou si vous changez ses vêtements lorsqu'il est assis sur le dispositif de mobilité.

Pour réduire le risque de chute ou de basculement lors du changement de vêtements ou de couches:

- Faites pivoter les roulettes avant jusqu'à ce qu'elles soient orientées vers l'avant.
- Enclenchez le frein de stationnement.

### C. OBSTACLES

#### AVERTISSEMENT

Les obstacles et les dangers de la route (nids-de-poule et chaussée fissurée) peuvent endommager votre fauteuil et causer chute, basculement ou perte de contrôle. Pour éviter ces risques:

- Inspectez attentivement la route devant votre dispositif de mobilité pour déceler tout danger éventuel lorsque vous effectuez un trajet.
- Assurez-vous que le sol est plat et exempt d'obstacles.
- Installez une rampe aux portes d'entrée ou de sortie. Assurez-vous de l'absence de déclivité au bas de la rampe.

## D. POUR SAISIR UN OBJET ET VOUS PENCHER

### AVERTISSEMENT

Si votre enfant tente de saisir un objet ou s'il se penche, le centre d'équilibre du dispositif de mobilité sera affecté. Cela peut causer une chute ou un basculement.

- Ne laissez JAMAIS votre enfant saisir un objet ou se pencher s'il doit se soulever de son siège pour y parvenir.
- Si votre enfant doit saisir un objet, déplacez le dispositif de mobilité aussi près que possible de l'objet et faites pivoter les roulettes avant afin de les mettre le plus en avant possible.

**REMARQUE** – Pour ce faire : Déplacez le dispositif de mobilité au-delà de l'objet que l'enfant souhaite atteindre, puis reculez en le longeant.

## E. RAMPES, PENTES, ET DESCENTES

### AVERTISSEMENT

Le fait de pousser le dispositif de mobilité sur une pente, une rampe ou une côte change le centre d'équilibre. Pour votre sécurité et celle de votre enfant :

1. Ne poussez pas ce dispositif de mobilité sur une pente dont la déclivité dépasse 6 %. (Déclivité de 6 % : un mètre d'élévation pour chaque distance de pente de 16,66 m.)
2. Ne tournez pas ou ne changez pas de direction alors que vous vous trouvez sur une pente ou une rampe.
3. Pour la sécurité de votre enfant, les rampes d'accès à domicile et sur le lieu de travail doivent être conformes à toutes les exigences légales locales.
4. Restez toujours au MILIEU de la rampe.
5. Empruntez une rampe munie de garde-corps (ou de bordures surélevées d'au moins 7,6 cm [3 po] de hauteur).
6. Déplacez-vous toujours en ligne droite, que vous montiez ou descendiez une côte ou une rampe.
7. Ne vous arrêtez pas sur une pente raide.
8. Faites attention à toute déclivité éventuelle au bas d'une pente ou d'une rampe.
9. N'enclenchez pas le frein de stationnement pour ralentir ou arrêter le dispositif de mobilité.
10. Méfiez-vous des surfaces mouillées ou glissantes, surtout si elles sont en pente.
11. N'inclinez pas et ne basculez pas la coque en montant une côte.
12. Demandez de l'aide en cas de doute concernant la stabilité du fauteuil.

## F. TRANSFERTS

### AVERTISSEMENT

1. Apprenez les méthodes de transfert et de levage sécuritaires auprès de votre conseiller en soins de santé.
2. Faites-vous aider jusqu'à ce que vous puissiez effectuer seul un transfert de l'enfant à charge en toute sécurité.
3. Déplacez le dispositif de mobilité de votre enfant aussi près que possible de l'endroit du transfert.
4. Faites pivoter les roulettes avant jusqu'à ce qu'elles soient orientées vers l'avant.
5. Enclenchez le frein de stationnement avant chaque transfert. Le frein maintiendra la stabilité du dispositif de mobilité pendant le transfert.
6. Si vous transférez un enfant dans le fauteuil, veillez à l'installer le plus possible au fond du siège. Le risque que le fauteuil bascule et/ou s'éloigne de vous sera ainsi réduit.

## G. NÉGOCIER UN TROTTOIR OU UNE MARCHÉ

### AVERTISSEMENT

Suivez les instructions ci-dessous pour descendre ou monter une marche ou un trottoir. N'essayez pas monter un trottoir ou une marche d'une hauteur supérieure à 10 cm (4 po) si le plateau auxiliaire ou la plateforme coulissante arrière est installé. Le non-respect de cette consigne peut entraîner une perte de l'équilibre du dispositif de mobilité qui risque alors de basculer et d'être endommagé.

#### Pour descendre un trottoir ou une marche en AVANÇANT :

1. Restez à l'arrière du dispositif de mobilité.
2. Environ un mètre avant d'arriver au bord du trottoir ou de la marche, inclinez légèrement le dispositif vers l'arrière. Lorsque le dispositif est à son point d'équilibre, avancez avec prudence jusqu'à ce que les roues arrière atteignent le bord du trottoir ou de la marche.
3. Faites descendre les roues arrière lentement jusqu'au niveau inférieur. Poussez le fauteuil vers l'avant jusqu'à ce que vous ayez atteint le niveau inférieur.
4. Abaissez lentement les roulettes avant sur le sol.

#### Pour monter une marche ou un trottoir en RECLANT :

1. Restez derrière le dispositif de mobilité.
2. Continuez à reculer jusqu'à ce que les roues arrière touchent le trottoir ou la marche. Soulevez, puis faites rouler les roues arrière sur le haut du trottoir.
3. Tirez le dispositif vers l'arrière jusqu'à ce que les roulettes dépassent le bord du trottoir, puis remettez le dispositif de mobilité en position de roulement.

## H. MONTER UN ESCALIER

### AVERTISSEMENT

1. N'essayez pas de monter un escalier si un plateau auxiliaire est installé sur votre dispositif de mobilité.
2. Au moins deux personnes doivent être disponibles pour monter le dispositif de mobilité et l'utilisateur en haut de l'escalier.
3. Le dispositif de mobilité et son occupant doivent faire face à l'ARRIÈRE en montant l'escalier.
4. Soulevez TOUJOURS le dispositif de mobilité en tenant son ARMATURE. Évitez de le tenir par le repose-pieds, les roues, les pièces du plateau et les autres pièces susceptibles de se détacher.
5. La personne à l'arrière doit contrôler le dispositif de mobilité. Elle doit incliner le dispositif de mobilité vers l'arrière pour le ramener à son point d'équilibre.
6. La seconde personne à l'avant saisit fermement une pièce non détachable de l'armature avant et soulève le dispositif de mobilité pour monter l'escalier.
7. Les deux personnes doivent monter une marche à la fois jusqu'à atteindre le palier.

## I. DESCENDRE UN ESCALIER

### AVERTISSEMENT

1. N'essayez pas de descendre un escalier si un plateau auxiliaire est installé sur votre dispositif de mobilité.
2. Au moins deux personnes sont requises pour descendre le dispositif de mobilité avec son occupant en bas de l'escalier.
3. Déplacez le dispositif de mobilité de manière à ce que celui-ci et son occupant soient face à l'AVANT en descendant.
4. La personne à l'arrière contrôle le dispositif de mobilité. Elle incline le dispositif de mobilité vers l'arrière pour le ramener au point d'équilibre des roues arrière et le fait rouler jusqu'au bord de la marche du haut.

5. Une seconde personne se tient sur la troisième marche à partir du haut et saisit l'armature du fauteuil. Elle abaisse le dispositif de mobilité une marche à la fois en laissant les roues arrière rouler sur le bord de la marche.
6. Les deux personnes doivent descendre une marche à la fois jusqu'à atteindre le palier.

## J. ESCALIERS ROULANTS

### AVERTISSEMENT

N'utilisez JAMAIS ce dispositif de mobilité sur un escalier roulant, même si quelqu'un vous aide.

### AVERTISSEMENT

Ce dispositif d'intervention précoce a été testé et approuvé pour une utilisation avec les accessoires Sunrise. Tout accessoire non expressément approuvé par Sunrise Medical annulera votre garantie et peut constituer un risque pour la sécurité de la personne soignante et de l'enfant.

## A. ARMATURE DE LA BASE

### AVERTISSEMENT

Inspectez les câbles et les boutons d'engagement/de déblocage pour vérifier leur bon état de fonctionnement. Assurez-vous que l'armature de la base est verrouillée avant d'installer l'enfant dans le dispositif de mobilité.

## B. PLATEAU DE SOUTIEN DE L'ESTRÉMITÉ SUPÉRIEURE

### AVERTISSEMENT

Avant d'installer ou de retirer un plateau du dispositif de mobilité, veillez à orienter les roulettes avant vers l'avant du dispositif de mobilité et à enclencher le frein de stationnement. Ainsi, les roues seront bloquées lors de l'installation du plateau. La capacité maximale du plateau de soutien est de 23 kg (50 lb).

1. Ne soulevez pas ce dispositif par les bras de support du plateau.
2. Assurez-vous TOUJOURS que le plateau est bien fixé en place après l'avoir installé sur le dispositif de mobilité.

## C. FIXATIONS

### AVERTISSEMENT

Un grand nombre de vis et d'écrous de ce dispositif sont des fixations spéciales à haute résistance. Ces fixations doivent faire l'objet de vérifications et de maintenance périodiques pour garantir la sécurité de la personne soignante et de l'utilisateur du dispositif.

1. La plupart des réglages nécessitant de retirer les dispositifs de fixation doivent être effectués par votre prestataire de maintenance.
2. Utilisez uniquement les fixations obtenues auprès d'un fournisseur agréé (ou des fixations de mêmes type et résistance) comme indiqué par le marquage sur les têtes.
3. Veillez à ne pas serrer excessivement ou insuffisamment les fixations. Si des vis ou des écrous se desserrent, resserrez-les dès que possible.

## D. TUBES ANTI-BASCULEMENT

### AVERTISSEMENT

Les tubes anti-basculement peuvent aider votre dispositif de mobilité à ne pas basculer. N'enlevez pas les tubes anti-basculement et utilisez-les toujours en position abaissée lorsque la base est dépliée.

## VII. AVERTISSEMENTS – COMPOSANTES ET OPTIONS

### E. REPOSE-PIEDS

#### AVERTISSEMENT

1. Le réglage du repose-pieds peut interférer avec l'armature inférieure avant dans certaines positions. Cette interférence peut affecter le confort et le maintien de l'utilisateur du fauteuil.
2. Évitez d'ajouter un poids sur le repose-pieds. Le dispositif de mobilité pourrait basculer en avant (ou en arrière si le système de siège a été inversé).
3. Ne soulevez jamais le dispositif de mobilité en le tenant par le repose-pieds.

### F. PNEUS ET ROUES

#### AVERTISSEMENT

1. Il est recommandé de procéder à une inspection annuelle des pneus afin de garantir une bonne adhérence dans tous types d'environnement.
2. Lors de l'installation de l'ensemble roues/pneus avant ou arrière, faites coulisser les roues dans l'ouverture de l'essieu jusqu'à ce que le bouton de déblocage rapide sorte en émettant un déclic. La roue est à présent bien introduite et verrouillée.

### G. FREIN DE STATIONNEMENT

#### AVERTISSEMENT

N'enclenchez jamais le frein de stationnement pour ralentir ou arrêter le dispositif de mobilité en mouvement. Pour immobiliser les roues arrière, serrez toujours le frein de stationnement à fond lors du transfert du dispositif de mobilité ou de son occupant.

### H. COMPARTIMENT DE RANGEMENT SOUS LE DISPOSITIF DE MOBILITÉ

#### AVERTISSEMENT

Le panier de rangement du dispositif de mobilité a été conçu pour contenir jusqu'à 6,8 kg (15 lb) de poids supplémentaire. Un poids excessif peut entraîner l'instabilité du dispositif de mobilité et représenter un risque en termes de sécurité.

### I. PLATEAUX AUXILIAIRES

#### AVERTISSEMENT

Les plateaux auxiliaires ne doivent pas supporter d'objets trop lourds ni de pièces d'équipement non approuvées par Sunrise Medical. Cela pourrait entraîner l'instabilité du dispositif de mobilité et représenter un risque pour son passager ou pour son aidant.

### J. CAPOTE

#### AVERTISSEMENT

Si vous utilisez la capote, veillez à ce qu'elle soit bien fixée en vérifiant les attaches qui la retiennent à la base.



**K. SIÈGES****⚠ AVERTISSEMENT**

NE modifiez PAS le système de siège ou ses composants sans l'avis préalable de votre professionnel de la santé.

**L. SANGLES DE MAINTIEN PELVIEN****⚠ AVERTISSEMENT**

La sangle de maintien a pour but principal de soutenir votre posture. Elle peut également être utilisée pour limiter les glissements que vous pourriez connaître lorsque le fauteuil est en mouvement. La sangle de maintien n'est pas qualifiée pour la sécurité en transport et ne doit pas être utilisée pour remplacer une ceinture de sécurité lors d'un déplacement dans un véhicule motorisé. L'utilisation incorrecte des sangles de maintien peut provoquer des blessures graves ou mortelles. Si vous utilisez une sangle de maintien, assurez-vous de suivre les recommandations de cette section:

1. Veillez à ce que l'utilisateur ne glisse pas vers l'avant du siège du fauteuil. Si cela se produit, il pourrait subir une compression du thorax ou suffoquer en raison de la pression exercée par la sangle.
2. Les sangles doivent être bien serrées, mais pas au point de gêner la respiration. Vous devez pouvoir passer la main ouverte à plat entre la sangle et l'utilisateur.
3. Une cale sous-abdominale ou un dispositif similaire peut être utile pour empêcher de glisser dans le fauteuil. Demandez au médecin, à l'infirmier ou au thérapeute si un tel dispositif est nécessaire.
4. N'utilisez des sangles de maintien que si l'utilisateur peut vous aider. Veillez à ce que l'utilisateur puisse ôter les sangles facilement en cas d'urgence.
5. N'utilisez JAMAIS de sangle de maintien dans les cas suivants:
  - Comme système de retenue d'un patient. Un système de retenue nécessite une ordonnance médicale.
  - Si l'enfant est comateux, agité ou sujet à des crises.
  - Comme système de retenue dans un véhicule. En cas d'accident ou d'arrêt brusque, l'utilisateur risque d'être éjecté du fauteuil. Les sangles de maintien ne peuvent pas empêcher ce genre d'accident et risquent d'entraîner d'autres blessures.

*Le non-respect de ces avertissements pourrait endommager le fauteuil ou causer une chute, un basculement ou même une perte de contrôle et entraîner des blessures graves pour le passager ou d'autres personnes.*

**M. COUSSINS****⚠ AVERTISSEMENT**

Le siège du dispositif de mobilité a été conçu à des fins de confort et de soutien postural. Si des modifications doivent être apportées aux composants du siège, consultez votre conseiller en soins de santé.

**N. BASCULEMENT ET INCLINAISON****⚠ AVERTISSEMENT**

L'utilisation des déclencheurs de basculement ou d'inclinaison avant de prendre les précautions nécessaires peut affecter l'équilibre et la stabilité du dispositif. AVANT de procéder à ces réglages, veillez à:

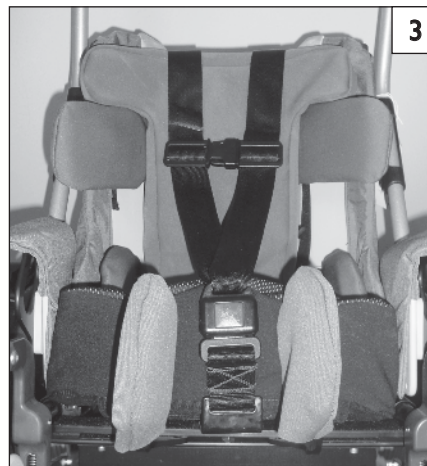
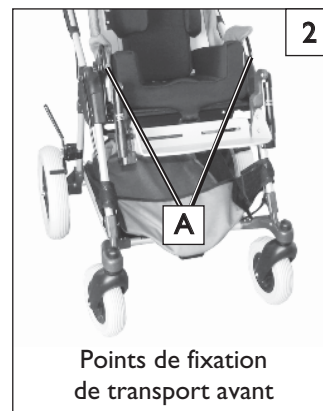
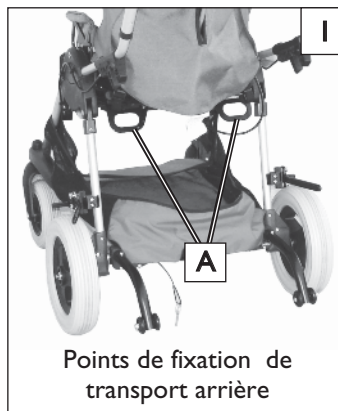
1. Bien maintenir l'enfant en place dans le fauteuil.
2. Faire pivoter les roulettes avant vers l'avant et enclencher le frein de stationnement.
3. TOUJOURS vérifier que le dispositif de mobilité est bien à plat et stable avant de régler le basculement ou l'inclinaison.
4. TOUJOURS soutenir la coque du siège lors du déblocage du réglage d'inclinaison.

**O. DISPOSITIF DE TRANSPORT OPTIONNEL ET UTILISATION**

**REMARQUE** - Le Zippie Xpress a passé avec succès les tests de transport et est jugé conforme à la norme ISO 7176-19 pour un enfant à charge dont le poids se situe entre 12 et 25kg (26 et 75 lb). Durant le transport de l'occupant, le dispositif doit être fixé en place dans le véhicule et attaché par un harnais à 3 points. Les sangles de transport doivent être fixées aux points de transport avant et arrière (A).

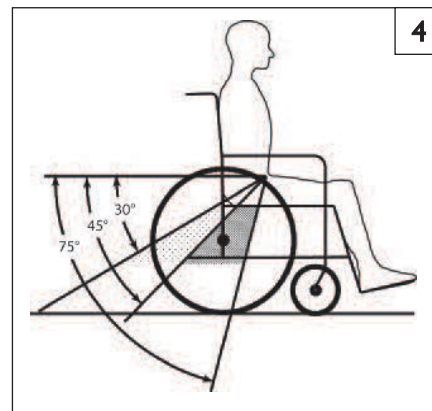
**⚠ AVERTISSEMENT**

1. Il est recommandé de ne pas utiliser le Zippie Xpress pour transporter un enfant d'un poids égal ou inférieur à 11 kg (25 lb). Il est préférable de transporter cet enfant de moins de 11 kg (25 lb) dans un siège auto pour bébé approprié faisant face vers l'arrière.
2. Dans la mesure du possible, l'enfant doit être assis dans le siège du véhicule et maintenu en place au moyen des ceintures de sécurité standard du véhicule.
3. L'utilisateur doit être tourné vers l'avant du véhicule au cours du transport.
4. Le système WTORS (arrimage du dispositif de mobilité et immobilisation de l'occupant) doit être utilisé.
5. Le système d'arrimage du dispositif de mobilité testé conformément à la norme SAE J2249 doit également être utilisé lors de chaque transport.
6. L'occupant du dispositif doit être retenu en place à l'aide d'une ceinture à 3 points ancrée au véhicule.
7. Les accessoires installés sur le dispositif de mobilité, comme les plateaux, les équipements respiratoires et les batteries, doivent être retirés et rangés séparément. Les accessoires optionnels du Xpress, comme le plateau de ventilation, le porte-bouteille d'oxygène et la potence pour intraveineuse doivent également être retirés et rangés séparément avant d'utiliser le dispositif comme siège automobile.
8. Le passager ne doit pas peser plus de 25 kg (55 lb).
9. L'emplacement des points de fixation avant et arrière (A) est indiqué sur une étiquette apposée pour pouvoir identifier clairement ces points destinés au transport.
10. N'utilisez que des systèmes WTORS installés conformément aux instructions du fabricant et respectant la norme SAE J2249. Fixez le système WTORS aux points de fixation (A) conformément aux instructions du fabricant et à la norme SAE J2249.



Recherchez ce symbole sur votre fauteuil roulant. Il indique les points de fixation sécuritaires sur le dispositif de mobilité en conformité avec les normes ANSI/RESNA (1998) V.1, Section 19, et ANSI/RESNA (2012) V.4 WC-19 et ISO 7176-19.

11. L'angle de la ceinture pelvienne doit se situer dans la zone la mieux adaptée de 45° à 75° par rapport au plan horizontal ou à l'intérieur de la zone optimale de 30° à 45° par rapport au plan horizontal (Fig. 4).
12. La ceinture pelvienne doit être portée vers le bas, devant le bassin pelvien. Positionnez les ceintures-baudriers par-dessus les épaules. Les ceintures ne doivent pas être maintenues à l'écart du corps par les composants du fauteuil roulant. Assurez-vous que les ceintures ne sont pas tordues.
14. Si un angle d'inclinaison est nécessaire pour le transport, le siège et le dossier du fauteuil doivent être inclinés à un angle maximal de 30° de la verticale pour éviter tout risque de blessure à son passager en cas d'accident ou de collision.
15. Attachez toutes les ceintures de contention de l'occupant du dispositif conformément aux instructions du fabricant et à la norme SAE J2249.



**REMARQUE** – Pour obtenir une copie du SAE J2249 « Wheelchair Tiedown and Occupant Restraint Systems for Use in Motor Vehicles » (Systèmes de retenue et de fixation prévus à bord des véhicules à moteur), veuillez contacter: SAE International, 400 Commonwealth Drive Warrendale, PA 15096-0001 États-Unis ou par téléphone au (724)-776-4970, ou au (877) 606-7232

## P. CONFIGURATIONS POUR LE TRANSPORT 5 6

### AVERTISSEMENT

**Assurez-vous que le dispositif est réglé dans une des configurations ci-dessous si l'utilisateur doit être transporté dans un véhicule motorisé et fixé avec (WTORS) et les exigences de SAE J3349.**

1. Pour les enfants de plus de 9,1 kg (20 lb), l'unité de base de mobilité/coque de positionnement a été testée dynamiquement avec l'utilisateur faisant face vers l'avant pour un test d'impact frontal de 48 km/h (30 mi/h). L'utilisateur doit être tourné vers l'avant du véhicule au cours du transport (voir la Fig. 5).
2. Pour les enfants de 9,1 kg (20 lb) et moins ne pouvant être transportés dans un siège auto approuvé, l'unité de base de mobilité/coque de positionnement a été testée dynamiquement avec l'utilisateur faisant face vers l'arrière pour un test d'impact frontal de 48 km/h (30 mi/h). L'utilisateur doit faire face à l'arrière du véhicule pendant le transport (voir la Fig. 6).

### FACE À L'AVANT

5

Avant du  
Véhicule



Avant du  
Véhicule



Avant du  
Véhicule



### FACE À L'ARRIÈRE

Avant du  
Véhicule



**A. REMARQUES SUR L'ENTRETIEN ET LA SÉCURITÉ**

1. Un bon entretien améliore les performances et prolonge la durée d'utilisation de votre dispositif de mobilité.
2. Nettoyez le dispositif de mobilité régulièrement. Cela vous permettra de repérer les pièces desserrées ou usées et facilitera l'utilisation de votre dispositif de mobilité.
3. Pour protéger votre investissement, demandez à votre fournisseur d'effectuer tous les travaux d'entretien et de réparation importants.
4. Au moins une fois tous les quatre mois, vérifiez le serrage de toutes les vis et de tous les boutons. Si certaines pièces sont manquantes, cassées, endommagées ou usées, arrêtez d'utiliser le dispositif de mobilité jusqu'à ce que des réparations soient effectuées à l'aide de pièces agréées par l'usine.
5. Essuyez régulièrement tous les composants en plastique avec de l'eau légèrement savonneuse pour maintenir leur propreté.
6. Au besoin, lavez à la main et séchez à l'air les composants en tissu.
7. Graissez toutes les pièces métalliques amovibles à l'aide d'un lubrifiant au Téflon uniquement.

**REMARQUE** - L'utilisation d'un type de lubrifiant autre qu'un lubrifiant au Téflon peut endommager les pièces amovibles.

8. Inspectez chaque semaine la goupille de verrouillage du frein de stationnement pour vérifier qu'elle s'insère sans entrave dans le moyeu de la roue. Cette simple vérification garantira la sécurité de l'utilisateur. Graissez à l'aide d'un lubrifiant au Téflon si nécessaire.
9. Vérifiez et nettoyez régulièrement le point de fixation des roues, cette surface étant particulièrement susceptible de s'encrasser. Les impuretés qui s'y trouvent peuvent affecter les performances et la sécurité du dispositif.

 **AVERTISSEMENT**

1. Votre dispositif doit être entretenu régulièrement afin d'assurer une performance optimale et d'éviter des blessures causées par des défaillances, des dommages ou une usure prématurée.
2. Inspectez et entretenez ce dispositif de façon rigoureuse en utilisant ce manuel d'utilisation en guise de référence.
3. Si vous détectez un problème, veillez à faire réviser ou à réparer le dispositif avant de vous en resservir.
4. Au moins une fois par an, faites effectuer par votre fournisseur agréé une vérification de sécurité et une maintenance exhaustives de votre dispositif de mobilité.

**B. NETTOYAGE****Pièces et armature de la base:**

- Nettoyez avec de l'eau légèrement savonneuse une fois par mois.

**Garnissage:**

- Nettoyez à la main, seulement si nécessaire. Lavez à la machine si nécessaire.
- Faites sécher par égouttage seulement. La chaleur d'un séchoir peut endommager le matériau.

**REMARQUE** - Le lavage du tissu peut en réduire les propriétés ininflammables.

**C. CONSEILS DE RANGEMENT**

1. Rangez votre dispositif dans un endroit propre et sec. Sinon, les pièces risquent de rouiller ou de se corroder.
2. Avant d'utiliser votre dispositif de mobilité, assurez-vous qu'il est en bon état de fonctionnement. Inspectez et entretenez tous les éléments couverts par ce manuel.
3. Si ce dispositif de mobilité est rangé pendant plus de trois mois, faites-le inspecter par un fournisseur avant de l'utiliser.

**D. LISTE DE CONTRÔLE DE SÉCURITÉ**

				<b>Vérification de sécurité et de fonctionnement</b>	
Toutes les semaines	Tous les 3 mois	Tous les 6 mois	Une fois par an		
<input checked="" type="checkbox"/>				Inspection des pneus (usure excessive, fissures)	
<input checked="" type="checkbox"/>				Le frein de stationnement est rigide (aucun glissement)	
	<input checked="" type="checkbox"/>			Vérifiez visuellement qu'aucune quincaillerie n'est desserrée	
		<input checked="" type="checkbox"/>		Sangles de maintien et de fixation	
		<input checked="" type="checkbox"/>		Essieu et manchons d'essieu (vérifiez pour tout débris)	
	<input checked="" type="checkbox"/>			Essieux à dégagement rapide (enlevez proprement)	
<input checked="" type="checkbox"/>				Pneus de roulette (usure excessive, fissures)	
	<input checked="" type="checkbox"/>			Roulettes (de niveau, se déplace sans problèmes)	
	<input checked="" type="checkbox"/>			Interface du siège (vérifiez pour tout débris)	
		<input checked="" type="checkbox"/>		Armature, mécanisme de pliage	
		<input checked="" type="checkbox"/>		Garnissage (nettoyez et séchez)	
			<input checked="" type="checkbox"/>	<b>Entretien par un revendeur agréé</b>	

**REMARQUE** - L'utilisateur ou la personne soignante doit effectuer ces vérifications hebdomadaires et mensuelles pour maintenir la sécurité du dispositif. Si un article ne fonctionne pas correctement, veuillez contacter votre revendeur agréé.

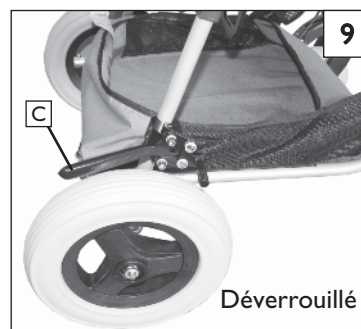
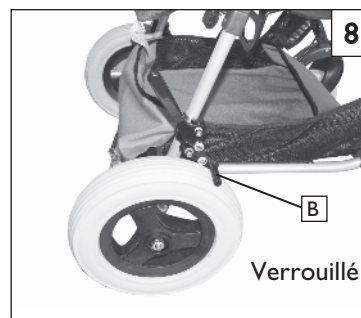
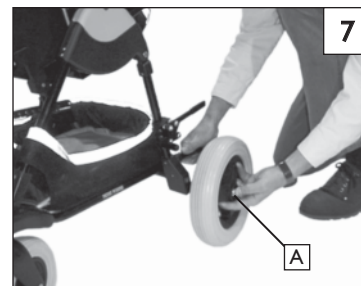
**E. RETRAIT ET INSTALLATION DES ROUES ARRIÈRE** 7

Retirez les roues arrière pour réduire l'espace de rangement de la base de mobilité.

- a. Pour le retrait, appuyez sur le bouton de dégagement de l'essieu (A) au centre de la roue arrière et sortez complètement la roue et l'essieu du tube d'essieu.
- b. Pour réinstaller, alignez l'essieu avec l'extrémité du tube d'essieu et appuyez sur le bouton tout en poussant sur l'assemblage de l'essieu et de la roue jusqu'à ce qu'il s'arrête. L'essieu est verrouillé lorsque le bouton de dégagement ressort. L'essieu est alors effectivement verrouillé en place.

**⚠ AVERTISSEMENT**

Tirez sur l'assemblage de roue pour vous assurer qu'il est verrouillé en place. Parfois, les roues ne s'enclenchent pas bien en place. Si cela se produit, échangez les roues l'une pour l'autre.

**F. FREINS DE ROUES** 8 9

**Verrouillage et déverrouillage des freins de roues:**

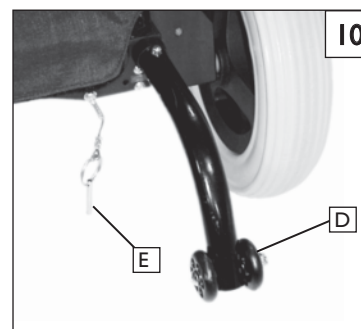
- a. Pour verrouiller le frein de roue, tirez sur la poignée noire (C) jusqu'à ce que le bras de verrouillage (B) soit intégré dans le pneu d'environ 3,2 mm (1/8 po), et assurez-vous que le frein a été engagé et que la poignée est verrouillée en place.
- b. Pour déverrouiller le frein de roue, appuyez sur la poignée noire (C) jusqu'à ce que le bras de verrouillage soit désengagé du pneu arrière.

**G. DÉPLIAGE ET PLIAGE** 10 11 12 13**⚠ AVERTISSEMENT**

Les dispositifs d'aide à la mobilité Zippie sont conçus pour offrir stabilité et performance. Une fois déplié, le dispositif de mobilité doit être totalement ouvert et verrouillé pour éviter toute blessure à l'utilisateur. Suivez les instructions pour déplier le dispositif de mobilité de façon sécuritaire et vérifiez bien que le dispositif de mobilité est bien verrouillé en place et que la goupille de verrouillage du pliage est installée avant d'ajouter la coque du siège et de transférer l'utilisateur.

**Dépliage:**

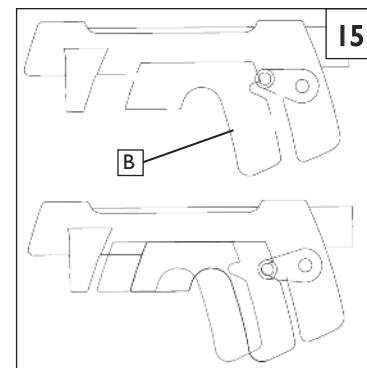
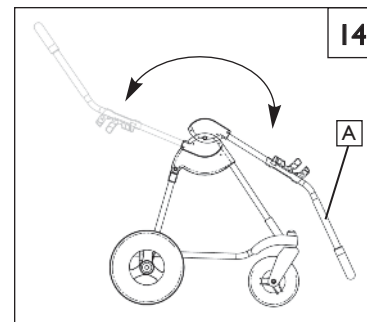
- a. Décochez la sangle retenant le pliage et rangez-la dans le plateau fourni sous la coque de siège.
- b. Introduisez ou tournez les tubes anti-basculement (D) en position abaissée.
- c. Placez la base de mobilité sur le sol avec les freins de roues engagés. Assurez-vous que la goupille de verrouillage du pliage de la base de mobilité (E) n'est pas insérée dans l'orifice de verrouillage.
- d. Soulevez la barre de la poignée en position verrouillée, puis soulevez afin que l'armature se déplie et se verrouille en position droite.
- e. Introduisez la goupille de verrouillage de la base de mobilité (E) dans l'orifice de verrouillage. Lorsqu'elle est introduite dans l'orifice, la goupille de verrouillage empêche les roues arrière et l'essieu de se plier sous le dispositif de mobilité.
- f. Si la coque est installée séparément, consultez les instructions d'installation de la coque de positionnement. Afin de remettre la coque en place, appuyez sur le levier d'inclinaison et tirez. Réglez le repose-pieds, le basculement et l'inclinaison optionnelle à la configuration appropriée.



**Armature à pliage en deux étapes****I. 1. Tourner la poignée en position de rangement:****14 15****⚠ AVERTISSEMENT**

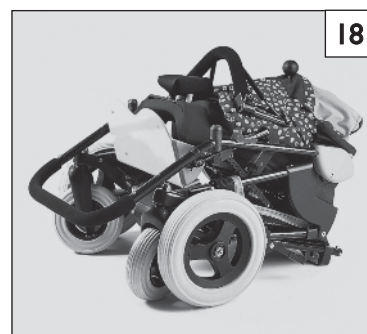
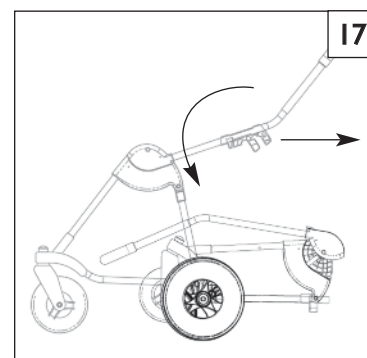
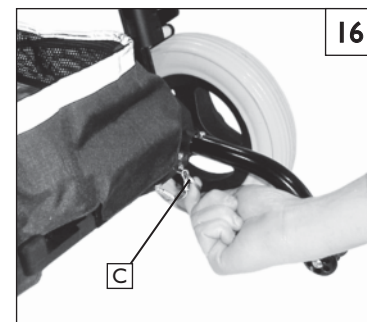
Le Xpress n'est pas conçu pour être plié lorsque le système de siège ou les accessoires sont en place. Enlevez TOUJOURS l'enfant et tout article supplémentaire avant toute action requise pour plier la base. Tout manquement à cette consigne peut endommager le produit ou potentiellement blesser l'enfant ou l'accompagnant.

- Enclenchez les freins de roues et retirez l'enfant du dispositif de mobilité.
- Vous pouvez également choisir d'enlever la coque de siège à ce stade.
- Actionnez la poignée de déclenchement (B) (Fig. 15) et pliez la poignée (A) vers le bas jusqu'à ce qu'elle soit complètement abaissée contre l'armature comme illustré à la (Fig. 14).

**Armature à pliage en deux étapes****I. Pliage compact complet:****16 17 18**

Le Xpress peut se plier de manière compacte avec la coque installée en position faisant face vers l'avant.

- Enclenchez les freins de roues et retirez l'enfant du dispositif de mobilité.
- Vous pouvez également choisir d'enlever la coque de siège à ce stade.
- Levez les repose-jambes, et inclinez le siège à la position la plus avant.
- Enlevez la goupille de verrouillage du pliage (C).
- Activez la poignée de déclenchement (B) et pliez la base comme illustré à la (Fig. 17).
- Reportez-vous à la (Fig. 18) pour l'armature en position pliée complètement compacte.



## H. INSTALLATION DE LA COQUE DE POSITIONNEMENT 19 20

### ⚠ AVERTISSEMENT

AVANT d'installer la coque du siège, vérifiez toujours que le dispositif de mobilité est complètement déplié et verrouillé en place et que les quatre roues sont verrouillées en place. La coque du siège ne doit jamais être installée si un occupant est assis. Stabilisez toujours le dispositif de mobilité avant de procéder à cette intervention.

- Faites pivoter les roulettes avant jusqu'à ce qu'elles soient orientées vers l'avant.
- Engagez le frein de roue.

La coque de positionnement comporte une tige de pivotement sur chaque côté qui monte la coque sur la base de mobilité. La base de mobilité comporte une encoche sur chaque côté qui reçoit les tiges de pivotement de la coque. La coque ne s'installera pas ni ne s'enlèvera de la base de mobilité lorsque la poignée de poussée de la base est pliée. La coque de positionnement peut être installée en une position avec l'enfant faisant face vers l'avant ou vers l'arrière. L'installation est identique dans les deux sens.

#### Installation en sens vers l'avant ou vers l'arrière:

- Placez la coque sur le haut de la base de mobilité, et pressez le levier (D) de l'espace d'inclinaison (TIS) fixé au côté droit de la poignée de la coque.
- Alignez les broches du guide de l'espace d'inclinaison (A) et les tiges de pivotement (B) avec les encoches de pivotement de la base de mobilité (C) et abaissez la coque en place.
- Réglez le repose-jambe, le basculement et l'inclinaison optionnelle à la configuration appropriée.

## I. RETRAIT DE LA COQUE DE POSITIONNEMENT 21 22

### ⚠ AVERTISSEMENT

AVANT de retirer la coque du siège, transférez toujours l'occupant vers un emplacement sûr. Tout manquement à cette consigne de sécurité peut entraîner des blessures pour l'utilisateur ou la personne soignante. Stabilisez toujours le dispositif de mobilité avant de procéder à cette intervention.

- Faites pivoter les roulettes avant jusqu'à ce qu'elles soient orientées vers l'avant.
- Enclenchez le frein de stationnement.

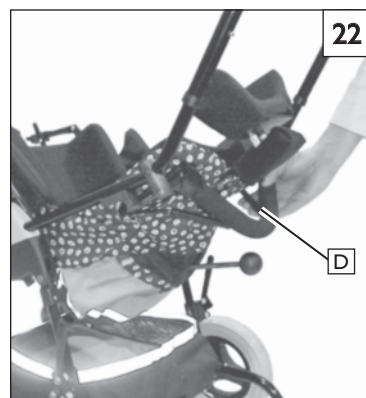
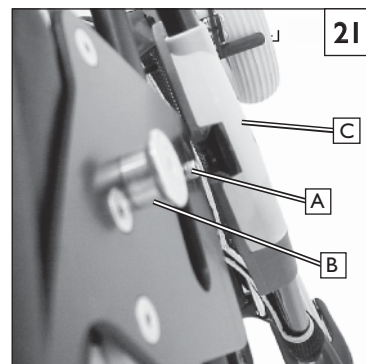
#### Après avoir retiré l'utilisateur :

- Assurez-vous que le siège est complètement droit (aucune inclinaison ou basculement) et que la poignée de poussée est en position d'utilisation normale avant d'enlever la coque.
- Pressez et maintenez le levier TIS (D).
- Levez la coque verticalement de la base de mobilité.

Position vers l'avant 19



Position vers l'arrière 20



## J. RÉGLAGE DE L'ANGLE DE BASCULEMENT 23

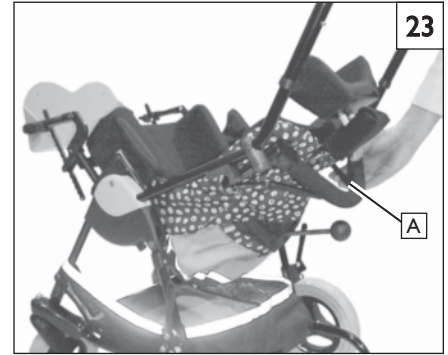
### AVERTISSEMENT

AVANT de régler l'angle de basculement, vérifiez toujours que le dispositif de mobilité est complètement déplié et verrouillé en place et que les quatre roues sont verrouillées en place. Prenez soin d'éviter de pincer ou de tirer sur les tubes de maintien des fonctions vitales potentiellement reliés à l'enfant. Stabilisez toujours le dispositif de mobilité avant de procéder à cette intervention.

- Faites pivoter les roulettes avant jusqu'à ce qu'elles soient orientées vers l'avant.
- Engagez les freins de roues.

#### Réglages du basculement:

- Placez-vous à l'arrière du dispositif de mobilité derrière l'enfant.
- Soutenez la coque de siège avec les deux mains et pressez le levier de basculement (A). Positionnez la coque à l'angle de basculement souhaité. Le support de dossier et les composants de siège ainsi que le repose-pieds doivent se déplacer ensemble.
- Relâchez la poignée et tirez doucement sur la coque du siège pour vérifier qu'elle est bien verrouillée dans la nouvelle position.
- Cet ajustement peut légèrement modifier l'équilibre du dispositif de mobilité. Il est donc conseillé de vérifier que l'enfant ne risque pas de basculer à cause de ce nouveau réglage.



## K. RÉGLAGE DE L'ANGLE DES HANCHES (Aucune option d'inclinaison)

**REMARQUE** - Un ou plusieurs colliers de limite de réglage peuvent être fixés au système de siège pour réduire la plage des angles des hanches disponibles. Ils se fixent à la tige de verrouillage mécanique. Consultez votre fournisseur et thérapeute pour vos besoins de réglage.

#### Réglage pour incliner le dossier et régler l'angle des hanches:

- Enlevez l'enfant du dispositif de mobilité pour ce réglage.
- Réglez l'angle des hanches en enlevant la vis qui fixe le tube de l'armature au support de la coque du dossier.
- Positionnez le dossier à l'angle souhaité, réintroduisez la vis et serrez.
- Le point de montage le plus bas du dossier est fourni avec une goupille à dégagement rapide pour faciliter le pliage du dossier.

### AVERTISSEMENT

Assurez-vous que la vis de fixation et la goupille à dégagement rapide sont installées et le dossier bien en place avant d'utiliser le dispositif de mobilité.

## L. RÉGLAGE DE L'INCLINAISON (Optionnel) 24

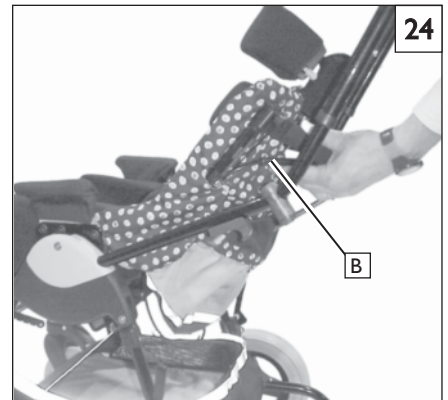
### AVERTISSEMENT

AVANT de régler l'inclinaison, vérifiez toujours que le dispositif de mobilité est complètement déplié et verrouillé en place et que les freins de roues sont verrouillés en place. Prenez soin d'éviter de pincer ou de tirer sur les tubes de maintien des fonctions vitales potentiellement reliés à l'enfant. Stabilisez toujours le dispositif de mobilité avant de procéder à cette intervention.

- Faites pivoter les roulettes avant jusqu'à ce qu'elles soient orientées vers l'avant.
- Engagez les freins de roues.
- Si le dispositif est équipé d'un harnais d'épaule, desserrez les sangles d'épaule afin de laisser de la place pour l'inclinaison.

#### Réglage de l'inclinaison:

- En travaillant à partir du côté gauche de l'occupant, saisissez le levier de réglage de l'inclinaison (B) tout en soutenant la coque de l'autre main.
- Serrez le levier et tirez sur le support du dossier. Une fois l'angle d'inclinaison souhaité atteint, relâchez la poignée et tirez doucement sur la coque du siège pour vérifier qu'elle est bien bloquée dans la nouvelle position.
- Cet ajustement peut légèrement modifier l'équilibre du dispositif de mobilité. Il est donc conseillé de vérifier que l'enfant ne risque pas de basculer à cause de ce nouveau réglage.
- Si le dispositif est équipé d'un harnais d'épaule, réajustez les sangles pour l'adapter.



## M. RÉGLAGE DE L'ANGLE DES GENOUX 25

### AVERTISSEMENT

Stabilisez toujours le dispositif de mobilité avant de procéder à cette intervention.

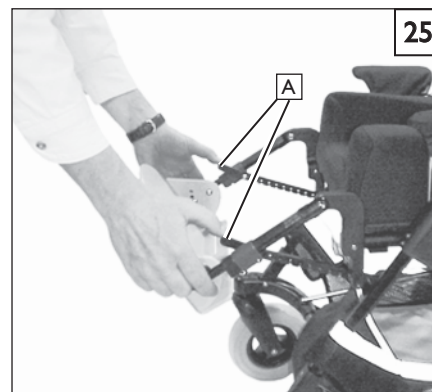
- Faites pivoter les roulettes avant jusqu'à ce qu'elles soient orientées vers l'avant.
- Enclenchez le frein de stationnement.

Le réglage de l'angle des genoux peut être effectué avec l'occupant dans le dispositif de mobilité.

- a. Prenez soin d'éviter de pincer ou de tirer sur les tubes de maintien des fonctions vitales potentiellement reliés à l'enfant. Ce réglage peut créer un point de pincement. Veillez donc à retirer tout obstacle ou vêtement pouvant se coincer dans cette zone.
- b. Appuyez sur les leviers activés par le pouce (A) de chaque côté du repose-pieds/support, et réglez l'angle des genoux à l'angle souhaité.

**REMARQUE** - Les leviers peuvent ne pas se déplacer facilement jusqu'à ce que vous ayez soutenu adéquatement le poids des jambes de l'utilisateur.

- c. Relâchez les leviers et laissez l'angle des genoux se verrouiller en place alors que vous retirez le soutien du repose-pieds/support.
- d. Assurez-vous que les leviers sont correctement verrouillés après chaque réglage.



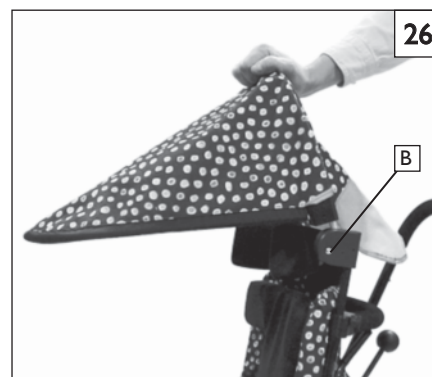
## N. INSTALLATION ET RÉGLAGE DE LA CAPOTE

### AVERTISSEMENT

Il est toujours préférable de procéder à l'installation d'accessoires sur un dispositif de mobilité inoccupé.

### Installation de la capote 26 27

- a. Desserrez les deux vis de fixation (B) situées près du haut du dossier. Ils se vissent dans les coupleurs noirs de chaque côté.
- b. Placez les extrémités de la tige de la capote dans les orifices de montage, soulevez ou abaissez la capote à la bonne hauteur et serrez les vis de serrage.



### Réglage de la capote 27

- a. Une fois la capote installée, vous pouvez en régler l'angle en la poussant vers l'avant ou l'arrière jusqu'à atteindre la position souhaitée.
- b. Levez au maximum l'avant de la capote pour laisser de la place et permettre à l'enfant de prendre place dans le fauteuil sans encombre.
- c. Si la capote est utilisée et que le basculement et l'inclinaison ont été modifiés, il peut s'avérer nécessaire de régler l'angle de la capote vers l'avant ou l'arrière à l'aide de la poignée de manœuvre pour laisser plus de place à l'enfant.







## A. RÉGLAGES EN FONCTION DU CHANGEMENT DE POSITION ET DE LA CROISSANCE DE L'ENFANT

### ⚠ AVERTISSEMENT

Si un réglage est nécessaire en raison de la croissance ou du changement de position de l'enfant, vous devez consulter un professionnel de la santé avant toute intervention. Ces réglages sont indispensables aux besoins orthopédiques et neurologiques de l'enfant. Prenez soin de vérifier que les réglages sont appropriés autant sur le plan physiologique que médical. Sunrise Medical vous suggère de faire appel à votre prestataire de services pour effectuer ces réglages en fonction du changement de position ou de la croissance de l'enfant. Ne laissez pas l'enfant dans le dispositif de mobilité pendant que les réglages suivants sont réalisés.

#### Outillage requis:

La configuration, le réglage et l'entretien du dispositif de mobilité requièrent les outils suivants:

1. Clé hexagonale de 4 mm pour certains réglages nécessités par la croissance de l'enfant.
2. Clé hexagonale de 5/32 (pour les réglages du collier de l'appui-tête)
3. Clé plate de 10 mm
4. Clé dynamométrique

Si vous prévoyez de régler et d'entretenir vous-même ce dispositif, Sunrise vous conseille d'utiliser une clé dynamométrique.

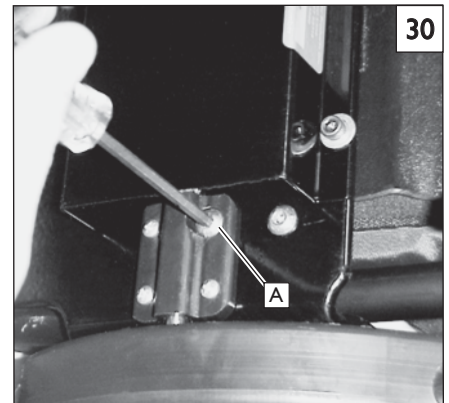
**REMARQUE** - La clé dynamométrique doit mesurer en pouces-livres. Vous pouvez acheter une clé dynamométrique et des douilles métriques appropriées dans n'importe quelle quincaillerie locale.

En général, les réglages nécessités par le changement de position et la croissance de l'enfant doivent être effectués dans l'ordre suivant:

1. Réglage du siège
2. Réglage du dossier
3. Réglage de la sangle de maintien pelvien
4. Réglage du repose-pieds
5. Régler le ou les appuis-tête
6. Tout autre réglage standard et facultatif nécessaire.
7. Vérification que toutes les vis de réglage sont serrées aux couples spécifiés.

## B. RÉGLAGE DE LA PROFONDEUR DU SIÈGE 30

- a. Commencez par déterminer la bonne profondeur du coussin du siège.
- b. Retirez le coussin du siège. Il est fixé avec du Velcro<sup>MD</sup>.
- c. Desserrez les vis de réglage de la profondeur du siège (A) situées de chaque côté de l'armature sous la base du siège (ne les enlevez pas).
- d. Ajustez la profondeur en glissant l'avant du baquet de siège vers l'avant ou vers l'arrière.
- e. Resserrez la quincaillerie (A) et rattachez le coussin.



## C. RÉGLAGE DU COUSSIN DE SIÈGE STANDARD 31

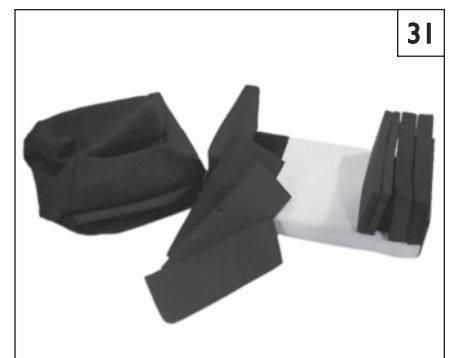
Le coussin de siège standard est fourni en trois longueurs : court, moyen et long. Le siège court est d'une longueur de 17,8 cm (7 po) avec possibilité d'ajouter une bande de rembourrage de 5,1 cm (2 po) à l'arrière du coussin. Le siège long est d'une longueur de 22,9 cm (9 po) avec possibilité d'ajouter une bande de rembourrage de 5,1 cm (2 po) à l'arrière du coussin. Les deux sont capables d'un réglage de largeur de 14 à 29,2 cm (5,5 à 11,5 po) en ajoutant ou enlevant les coussinets en mousse abducteurs.

#### Réglage de la largeur:

- a. Ouvrez la fermeture à glissière et retirez la housse du siège. Ajoutez ou retirez le même nombre de coussinets abducteurs en mousse de chaque côté du siège pour atteindre la largeur souhaitée.
- b. Réinstallez la housse par-dessus le siège puis refermez la fermeture à glissière.

#### Ajout de bandes de rembourrage:

- a. Ouvrez la fermeture à glissière de la housse du siège pour exposer le côté dossier du coussin en mousse.
- b. Soulevez le surmatelas en mousse à l'arrière du siège et installez la bande de rembourrage avec les extrémités coniques vers le bas.
- c. Placez le surmatelas de manière uniforme sur la bande de rembourrage et fermez la fermeture à glissière autour de la bande de rembourrage.



**D. RÉGLAGES DU COUSSIN DE SIÈGE ANATOMIQUE** 32 33

Le coussin de siège anatomique est fourni en deux longueurs : court et long. Le coussin court est d'une longueur de 17,8 cm (7 po) avec possibilité d'ajouter une bande de rembourrage de 3,8 ou 7,6 cm (1 1/2 ou 3 po) donnant respectivement une longueur de 21,6 ou 25,4 cm (8 1/2 ou 10 po). Le coussin long est d'une longueur de 20,3 cm (8 po) avec possibilité d'ajouter une bande de rembourrage de 3,8 ou 7,6 cm (1 1/2 ou 3 po) donnant respectivement une longueur de 24,1 ou 27,9 cm (9 1/2 ou 11 po). Ces bandes de rembourrage sont ajoutées au centre du coussin de siège.

**Ajout de bandes de rembourrage:**

- Ouvrez la fermeture à glissière de la housse du siège et pliez le haut par-dessus la bordure avant pour exposer le coussin.
- Soulevez le surmatelas en mousse pour le retirer de la fixation en Velcro en prenant soin de ne pas déchirer la mousse.
- Saisissez le milieu de la partie arrière en mousse et levez-la pour la détacher de la fixation en Velcro.
- Ajoutez la bande de rembourrage de 3,8 cm (1 1/2 po) ou de 7,6 cm (3 po) à l'arrière de la partie frontale en mousse en veillant à aligner les coins et les bords latéraux.

**REMARQUE** - N'utilisez jamais les deux bandes de rembourrage en même temps.

- Refixez la partie arrière en veillant à ce que les coins et les bords latéraux s'alignent.
- Ajustez les cales abductrices au besoin et positionnez le surmatelas en mousse par-dessus le coussin avant de le fixer au Velcro à l'arrière du siège.
- Fermez la fermeture à glissière autour du coussin et installez celui-ci sur le siège.

**Nettoyage de la housse du siège:**

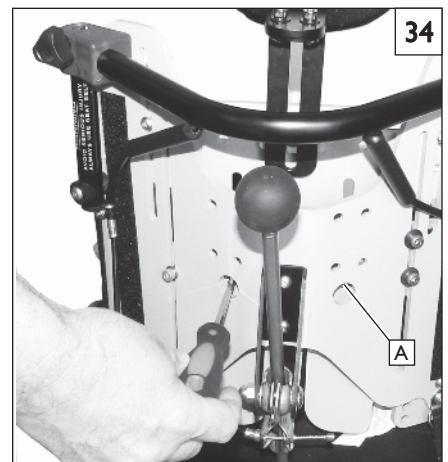
- Ouvrez la fermeture à glissière de la housse le long du bord.
- Retirez l'ensemble du coussin de la fixation Velcro dans la housse.
- La housse de siège en tissu doit être lavée à la main avec du savon de lessive, soigneusement rincée à l'eau propre et séchée à l'air.
- Les parties en mousse du coussin doivent être épongées au savon et à l'eau. Veillez toujours à ce qu'elles soient complètement sèches avant de remettre la housse en tissu en place.
- Placez le coussin dans la housse en tissu sur le Velcro en alignant le bord avant du coussin avec celui de la housse.
- Tirez sur la housse pour remettre le coussin à l'intérieur et fermez la fermeture à glissière autour de la housse.

**E. COUSSIN STANDARD SANS SUPPORTS LATÉRAUX DES HANCHES**

Le coussin standard sans supports latéraux des hanches est fourni en deux longueurs de siège : court et long. Le siège court est d'une longueur de 17,8 cm (7 po) avec possibilité d'ajouter une bande de rembourrage de 5,1 cm (2 po) à l'arrière du coussin. Le siège long est d'une longueur de 22,9 cm (9 po) avec possibilité d'ajouter une bande de rembourrage de 5,1 cm (2 po) à l'arrière du coussin.

**F. RÉGLAGE DE LA HAUTEUR DE LA PLAQUE DE POSITIONNEMENT DU DOSSIER** 34**Régler la plaque de positionnement du dossier:**

- Ouvrez les sections du tissu du panneau extérieur arrière à l'extérieur pour exposer les emplacements de rembourrage du dossier et les vis de réglage.
- Desserrez les vis jusqu'aux orifices d'accès (A) derrière la plaque de dossier sur chaque côté, réglez à la bonne hauteur.
- Serrez les deux vis de réglage et assurez-vous que la plaque de dossier est verrouillée en position.

**G. RÉGLAGE DE LA HAUTEUR DU COUSSIN DU DOSSIER**

- Installez le coussin du dossier sur la plaque de positionnement à la hauteur appropriée.
- Ajoutez suffisamment de rembourrage de coussin du dossier si un interstice est visible au bas du coussin du dossier.

**H. RÉGLAGE DU REPOSE-PIEDS** 35 36**Réglage de la hauteur:**

Deux sections de tube télescopique se règlent et verrouillent pour contrôler la hauteur du repose-pieds.

- Repérez les vis de réglage à l'arrière du support du repose-pieds.
- Commencez par desserrer la vis supérieure de chaque côté du support du repose-pieds.
- Faites glisser le repose-pieds vers le haut ou vers le bas à la hauteur appropriée.
- Serrez les deux vis.
- Répétez la même procédure avec la vis inférieure de l'étape 2 si une plage supplémentaire est nécessaire.

**Réglage de l'angle:**

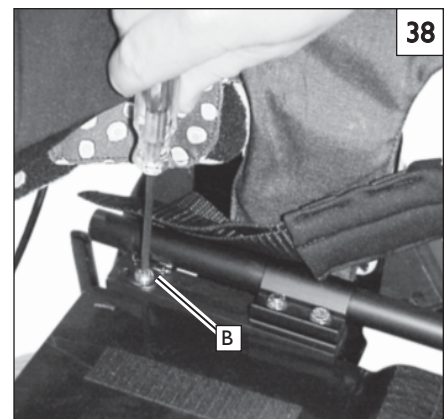
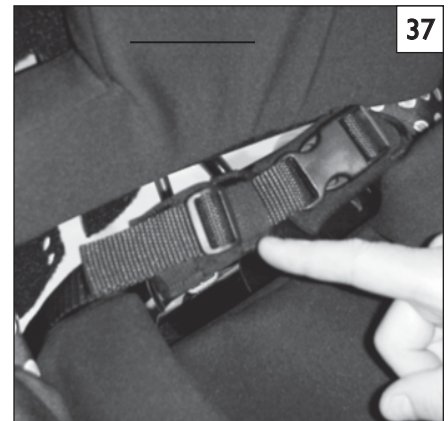
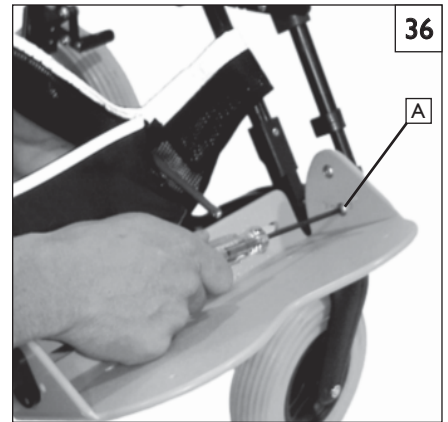
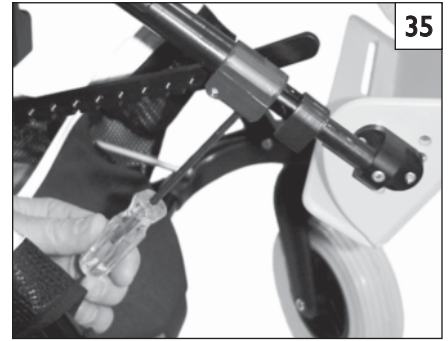
Le repose-pieds comporte deux vis qui s'introduisent dans une série d'orifices sur les côtés du repose-pieds et deux vis supplémentaires qui permettent une rotation du repose-pieds.

- Enlevez la vis de réglage de l'angle du repose-pieds de chaque côté de celui-ci.
- Réglez le repose-pieds à l'angle approprié et alignez les orifices de réglage les plus près avec les coupleurs du repose-pieds.
- Installez les vis de réglage dans le repose-pieds et dans le coupleur de celui-ci pour maintenir un angle de repose-pieds approprié.

**Allonger le repose-pieds pour un réglage maximal de la longueur de la jambe inférieure:**

La repose-pieds est conçue afin que les supports sur les extrémités des tubes télescopiques puissent être inversées pour ajouter environ 8,9 cm (3 1/2 po) de réglage de la longueur de jambe.

- Retirez le repose-pieds des tubes télescopiques en dévissant les quatre vis à tête ronde (A) à l'intérieur du repose-pieds.
- Enlevez la vis de chaque support en la reculant assez loin pour permettre au support de sortir de l'extrémité du tube.
- Retournez le support et remettez-le sur l'extrémité du tube en prenant soin d'aligner la vis avec le même orifice sur l'extrémité du tube.
- Serrez la vis de montage afin qu'elle passe dans l'orifice et serre contre le support.
- Remettez le repose-pieds sur les supports en vous assurant que le même réglage d'angle est effectué.

**I. RÉGLAGES DE LA SANGLE DE MAINTIEN PELVIEN** 37 38**Réglage de la longueur:**

- Vérifiez que les sangles ne sont pas entortillées et positionnez-les hors de la surface du siège.
- Enclenchez les verrous de roues, asseyez l'enfant et raccordez les extrémités de la sangle de maintien pelvien.
- Réglez la longueur de la sangle afin de l'ajuster convenablement. Le dispositif de réglage se trouve à gauche de l'enfant.

**Réglage de la position:**

Pour une configuration de siège standard, la sangle est toujours réglée au point le plus retraits (environ 45°). Si le coussin de siège de forme anatomique est utilisé, la sangle peut être réglée vers l'avant jusqu'à 90°.

- Desserrez la vis de fixation (B) d'un ou de deux tours pour permettre au point d'ancrage de la sangle de glisser dans l'encoche.
- Déplacez la sangle à la position de réglage souhaitée (laissez-la dans la position la plus arrière lorsque la configuration de siège standard est utilisée).
- Serrez la vis.

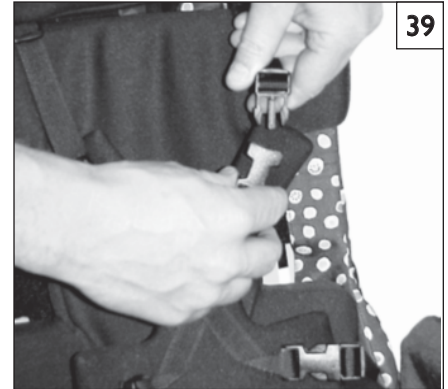
**REMARQUE** - Installez les attaches de la sangle en fil de nylon sous le tube, sur le côté de la base du siège et par-dessus le haut du tube. Ainsi, la sangle est maintenue dans la position la plus à l'extérieur et n'interfère pas avec le coussin du siège.

**J. SUPPORT PAPILLON DU TRONC ANTÉRIEUR** 39 40**⚠ AVERTISSEMENT**

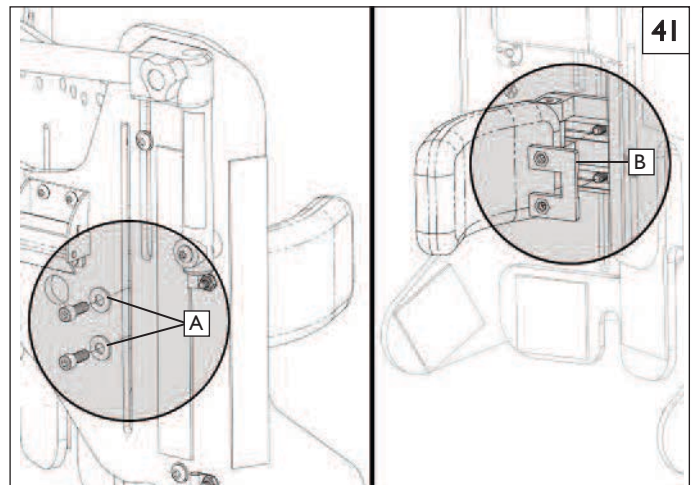
Pour éviter toute blessure grave ou tout problème de déglutition ou de respiration, la sangle de maintien pelvien doit être utilisée avec le harnais papillon. Vérifiez bien tous les réglages pour garantir que les voies respiratoires ne peuvent être obstruées et éviter tout type d'étranglement. N'utilisez pas le harnais papillon sans la sangle de maintien pelvien.

**Réglage du harnais à 3 points:**

- Installez l'enfant dans le siège et serrez la sangle de maintien pelvien.
- Positionnez les hanches de l'enfant et serrez la sangle dans la position appropriée.
- Raccordez le harnais papillon (deux modèles) aux sangles déjà attachées à la coque de maintien.
- Réglez d'abord les sangles papillon inférieures pour éviter que le harnais papillon ne remonte sur le torse de l'enfant.
- Réglez ensuite les sangles supérieures pour garantir que l'enfant dispose d'assez d'espace autour de son cou pour respirer et manger.
- Une fois les sangles papillon réglées, attachez les sangles inférieures dans le passant tri-glide en plastique contre la boucle à déglagement rapide.

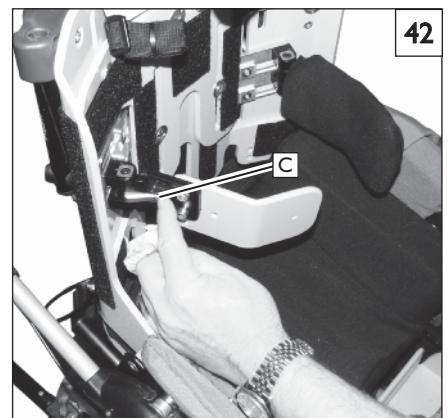
**K. SUPPORTS THORACIQUES LATÉRAUX (Optionnel)** 41**Montage sur la coque du siège:**

- Depuis l'arrière de votre dispositif, tirez le garnissage du dossier et retirez le coussinet pour exposer la coque du dossier en plastique.
- Introduisez les vis et les rondelles (A) depuis l'arrière de la coque par les encoches de réglage.
- Introduisez les boulons dans la plaque d'écrou latérale (B) fixant la plaque de montage latérale à la coque du dossier.
- Asseyez l'enfant et réglez correctement les latéraux pour le soutien et le confort.
- Serrez les vis

**Fonctionnement du support latéral rabattable** 42

- Appuyez sur le levier argenté (C) pour permettre au support latéral de se rabattre vers l'intérieur ou l'extérieur. Cette fonctionnalité est utile pour faciliter le rangement ou aider l'enfant à s'installer ou à sortir du siège.

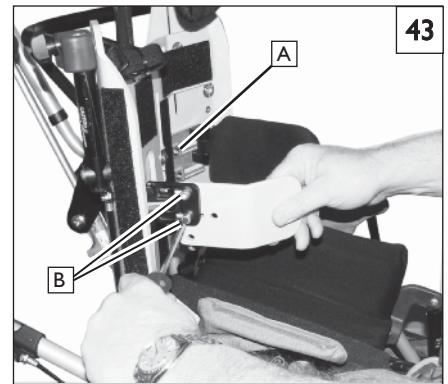
**REMARQUE** - Les supports latéraux se verrouillent dans la position préréglée, dont l'angle peut être ajusté en suivant les étapes de la prochaine section « Réglage de l'angle latéral ».



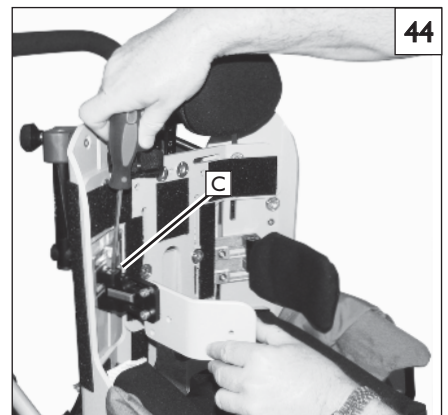
**Réglages de la hauteur et de la largeur latérales:** 43

**REMARQUE** - Les réglages suivants peuvent être effectués lorsque l'enfant est installé dans le siège.

- Ouvrez la fermeture à glissière de la housse arrière pour accéder aux vis de réglage.
- Desserrez (sans retirer) les vis de montage (A) de l'avant de la coque, suffisamment pour pouvoir régler horizontalement les supports latéraux. Réglez la largeur des supports latéraux en plaçant l'ensemble latéral, coussinets compris, dans la position appropriée. Si un meilleur réglage horizontal est nécessaire, il est également possible de régler le support rabattable.
- Serrez les vis de montage pour maintenir le réglage.
- Pour pouvoir procéder au réglage vertical des supports latéraux, desserrez les vis (A) de l'arrière de la coque du dossier et levez/abaissez les supports latéraux pour les placer dans la position appropriée, puis resserrez les vis.

**Réglages de la longueur latérale et de la rotation:** 43

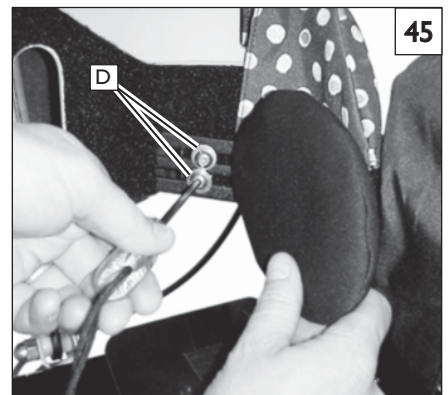
- Faites glisser la housse latérale et la mousse vers l'avant ou retirez le tout pour exposer les vis de réglage.
- Desserrez les vis (B) et placez le support latéral à la longueur appropriée. Il est également possible d'appliquer une légère rotation en tournant légèrement le support latéral. Veillez à effectuer le même réglage de l'autre côté.
- Serrez les vis et remettez la mousse et la housse en place.

**Réglage de l'angle latéral:** 44

- Bloquez le support latéral en le faisant pivoter vers l'intérieur.
- Desserrez la vis de blocage de l'angle (C) au niveau de la charnière latérale, comme illustré.
- Réglez l'angle latéral à la position appropriée et serrez.

**L. COUSSINETS POUR LES HANCHES** 45**Réglage de la largeur:**

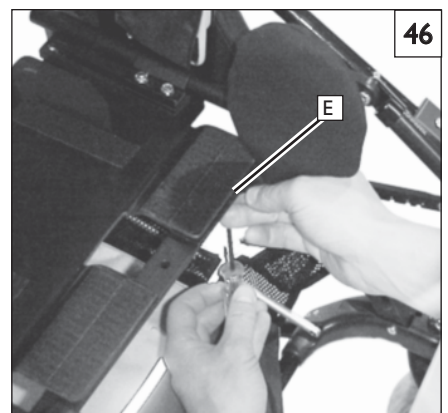
- Déterminez l'emplacement approprié de chaque coussinet de maintien des hanches.
- Retirez le coussin de siège pour exposer les vis de réglage des coussinets de maintien des hanches (D).
- Desserrez deux vis de réglage par coussinet de maintien des hanches.
- Réglez les coussinets de maintien des hanches à la position souhaitée.
- Serrez les vis de réglage et réinstallez le coussin de siège.

**Réglage avant/arrière:**

- Déterminez l'emplacement approprié de chaque coussinet de maintien des hanches.
- Retirez la housse de mousse du guide de maintien des hanches pour exposer les vis de réglage du coussinet du maintien des hanches.
- Desserrez deux vis de réglage.
- Réglez les coussinets de maintien des hanches à la position souhaitée.
- Serrez les vis de réglage et réinstallez le coussin de siège.

**M. ABDUCTEURS POUR LES GENOUX** 46**Réglage de l'angle et de la largeur:**

- Repérez la vis de réglage. La vis (E) se trouve sous le bord avant du siège. Le retrait du coussin du siège aide généralement à trouver la vis.
- Bloquez les roues, asseyez l'enfant et bouclez la sangle de maintien pelvien.
- Desserrez la vis de réglage en passant par le dessous du siège et réglez le coussinet médial à la largeur et à l'angle appropriés.
- Serrez la vis de réglage pour maintenir le coussinet en position.
- Si 2 coussinets sont utilisés, procédez au même réglage de l'autre côté.

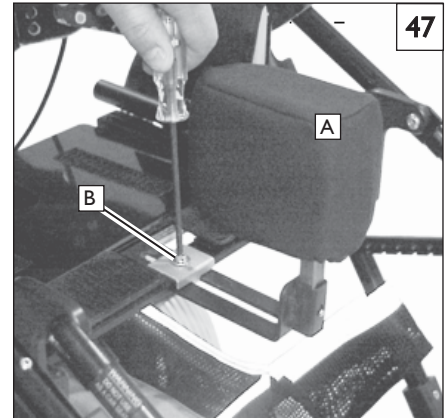


**N. COUSSINET ABDUCTEUR** 47

Les coussinets abducteurs sont un équipement optionnel.

**Installation du coussinet abducteur:**

- Levez le repose-pieds afin qu'il soit à l'horizontale avec le baquet de siège.
- Trouvez les deux trous dans le baquet de siège, situés des deux côtés du tube du repose-pieds.
- Le coussin de siège doit être fixé.
- Glissez le support métallique à travers la fente dans le coussin et alignez les trous dans le support avec ceux du baquet de siège.
- Fixez le coussinet abducteur (A) au baquet de siège avec la quincaillerie (B).

**O. SUPPORTS ANTÉRIEURS** 48 49 50

**Consultez toujours votre conseiller en soins de santé si vous envisagez d'utiliser les supports antérieurs.**

Certains enfants, en raison de leur niveau d'invalidité ou de leur condition physique, peuvent avoir besoin de supports antérieurs pour maintenir une bonne posture ou position corporelle. Ces dispositifs comprennent des serre-tête, des sangles d'épaule, des systèmes de sangles thoraciques, des supports pelviens et des ceintures.

**⚠ AVERTISSEMENT**

**Risques de blessure relatifs aux appuis-tête et comment les éviter:**

Mouvement excessif ou migration du bassin : le support peut se déplacer. Si cela se produit, l'enfant peut se blesser grièvement.

**Pour éviter ces risques:**

- Il est VITAL de maintenir l'enfant dans une position pelvienne stable.
- Les supports antérieurs doivent être utilisés **UNIQUEMENT** avec des supports ou des sangles au niveau du siège, du dossier et du bassin qui empêchent l'enfant de glisser du siège.
- Les supports antérieurs doivent être installés par votre fournisseur agréé et votre professionnel de la santé.
- Une fois les supports antérieurs installés, ils doivent être positionnés et réglés **UNIQUEMENT** par des professionnels formés.
- NE laissez PAS** l'enfant sans surveillance si des supports antérieurs sont utilisés.

**Fixation de la monture de l'appui-tête:**

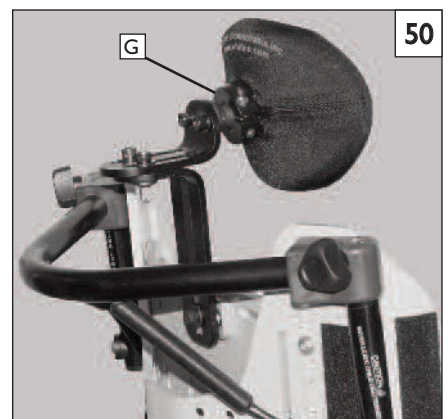
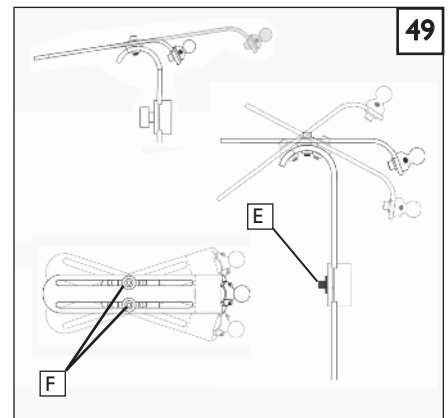
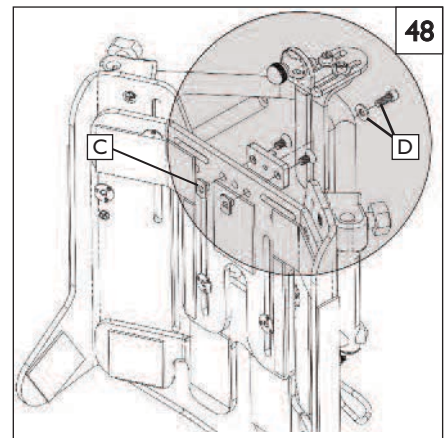
- Retirez le coussin du dossier et détachez le garnissage de la coque arrière pour exposer les deux orifices de montage de l'appui-tête au centre à l'intérieur de la partie arrière de la coque du siège.
- Introduisez l'écrou encastrable (C) par l'intérieur de la coque pour fixer le support de tête à l'aide des vis fournies.
- Serrez fermement la quincaillerie.

**Fixation de l'appui-tête:**

- Alignez l'encoche dans la barre verticale de l'appui-tête avec la monture fixée et assemblez avec le boulon de réglage de la hauteur (D) et la rondelle.

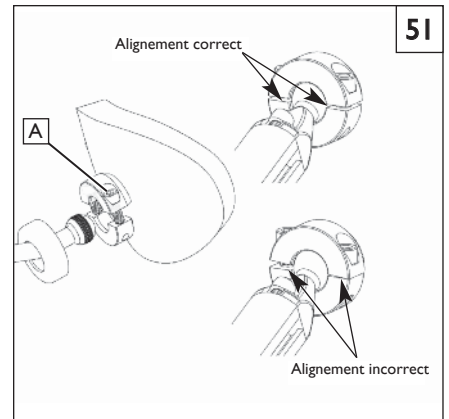
**Réglage de l'appui-tête (appui-tête léger Whitmyer):**

- Il est possible de régler la hauteur de l'appui-tête à l'aide de la vis de réglage de la hauteur (E).
- Il est possible de régler la profondeur antérieure/postérieure et l'angle horizontal en desserrant les vis de réglage (F).
- Il est possible de régler l'inclinaison et l'angle du coussinet en ajustant le collier et ses boulons (G).



**Fixation du coussinet de l'appui-tête:** 51

- Retirez la housse du collier en vinyle et insérez la rotule moletée de l'appui-tête.
- Desserrez les vis du collier (A), suffisamment pour faire glisser le collier sur la rotule moletée.
- Veillez à serrer uniformément le collier en insérant d'abord les vis sans les serrer.
- À l'aide de la clé hexagonale de 5/32 po, serrez les vis d'un demi-tour en alternant les deux côtés jusqu'à ce qu'un écart uniforme apparaisse (alignement correct). Assurez-vous que l'alignement du collier est uniforme et sûr. Si le collier n'est pas serré de façon uniforme comme dans l'illustration (alignement incorrect), l'enfant risque de se blesser.

**P. APPUIS-TÊTE (Optionnels)** 52 53**Installation:**

- À l'aide d'une clé hexagonale, desserrez le boulon à vis occipital arrière (B), réglez vers le haut ou le bas pour fournir l'accès à l'encoche.
- Enlevez le boulon et la rondelle (C) de la plaque de montage.
- Ajustez la plaque de montage à l'avant de l'encoche de montage occipital comme illustré. La plaque peut être montée au-dessus ou en-dessous du coussinet occipital.
- Remplacez le boulon et la rondelle, puis serrez.

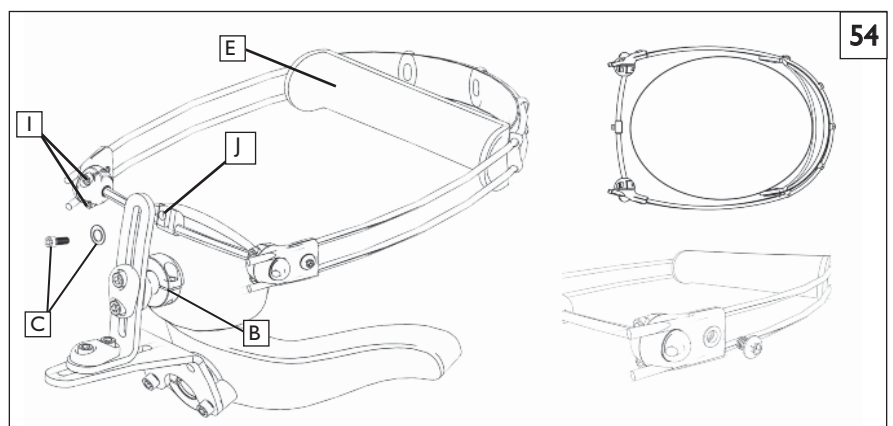
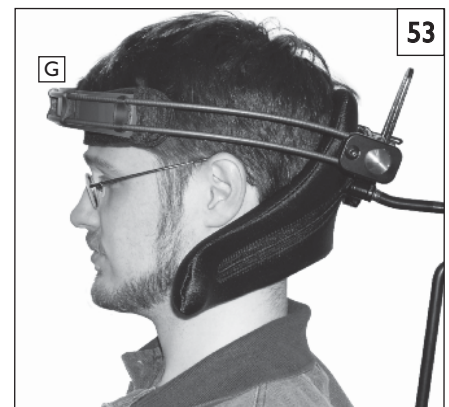
**Réglage de la sangle frontale:**

- À l'aide d'une clé Allen : Desserrez la vis de réglage des tiges de guidage (D) et faites coulisser les deux tiges de guidage de façon uniforme au diamètre souhaité.
- Placez la sangle en néoprène (E) à la position souhaitée sur le front.
- Faites coulisser les tiges par l'attache jusqu'à ce que l'avant de la sangle en néoprène se trouve à environ 1,3 cm (1/2 po) du support de guidage en plastique (F). La sangle doit être confortablement ajustée au front. (G).
- Resserrez la vis de réglage de la tige de guidage pour maintenir la position.
- Les tiges de guidage peuvent être coupées à 2,5 cm (1 po), limitant tout prolongement arrière. Les capuchons en vinyle doivent être enlevés avant la coupe, puis réinstallés. (H)
- Réajustez la sangle frontale au besoin.

**Réglage de l'angle de la butée inférieure:**

- À l'aide d'une clé Allen, desserrez les vis de serrage du dispositif de réglage de l'angle (I).
- Introduisez une clé Allen dans l'orifice exposé (J) sur le pivot de réglage argenté de l'angle et faites-la tourner jusqu'à ce que le coussinet frontal et les tiges de guidage soient positionnés à l'angle approprié.
- Resserrez les vis de serrage du dispositif de réglage de l'angle et vérifiez tous les réglages.

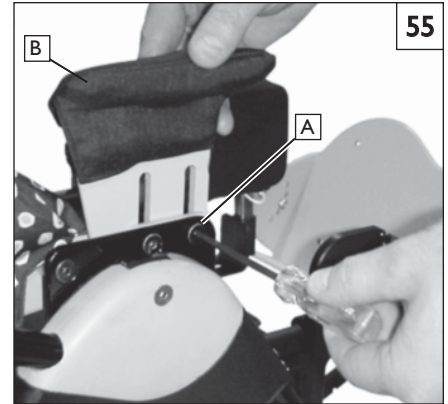
**AVIS** - Le réglage des attaches et de la sangle de tête doit être vérifié avant chaque utilisation. La sangle en néoprène doit être remplacée au moindre signe d'usure ou de perte de tension.





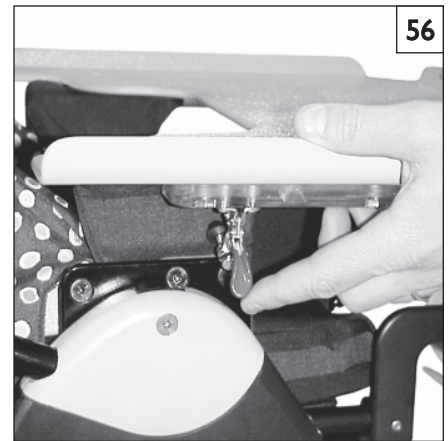
**Q. RÉGLAGE DE LA HAUTEUR DU BRAS PLATEAU 55**

- Desserrez ou retirez les deux vis à tête ronde (A) pour lever ou abaisser le support du réceptacle du bras du plateau (B).
- Régalez le support de plateau à la position appropriée et serrez les vis.
- Répétez cette procédure de l'autre côté en veillant à ce que les supports du plateau soient réglés à la même hauteur afin que le plateau puisse être facilement installé.

**R. INSTALLATION ET RÉGLAGE DU PLATEAU 56**

- Faites coulisser le plateau sur les supports, réglez la profondeur et fixez-le en place.
- Régalez les supports de plateau pour obtenir une hauteur et un angle de plateau appropriés.

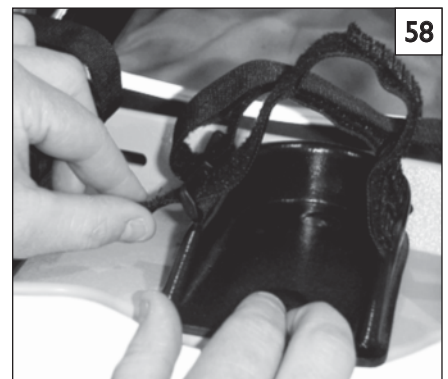
**REMARQUE** - Le plateau ne fonctionnera pas si les hauteurs et les angles de support de plateau sont trop différents les uns des autres. Essayez de desserrer les deux supports de plateau si le plateau ne s'aligne pas correctement.

**S. RÉGLAGE DE LA SANGLE DE PIED ET DU CALE-TALON 57 58**  
(En Option)**⚠ AVERTISSEMENT**

L'utilisation d'une sangle de maintien pelvien est essentielle pour la sécurité de l'enfant lorsque des sangles de pieds ou des cale-talons sont utilisés à des fins de maintien thérapeutique.

**REMARQUE** - Les sangles de pieds et les cale-talons optionnels sont conçus à des fins de maintien thérapeutique uniquement.

- Enclenchez les verrous des roues et asseyez l'enfant.
- Desserrez les sangles cale-talons.
- L'enfant doit porter des chaussures durant cette étape. Placez le pied de l'enfant dans le cale-talons et fixez les deux sangles de cale-talons en place.
- Assurez-vous que les sangles restent aussi lâches que possible et serrez juste assez pour maintenir une position thérapeutique.





**A. POUR UNE DURÉE DE CINQ (5) ANS**

Sunrise Medical garantit l'armature du Zippie Xpress contre tout défaut de matériau et de fabrication pendant la durée de vie du produit. Cette durée de vie est définie à 5 ans.

**B. POUR UNE DURÉE D'UN (1) AN**

Nous garantissons toutes les pièces et tous les composants de ce dispositif et fabriqués par Sunrise contre tout défaut de matériau et de fabrication pour une durée d'un an à compter de la date d'achat par le premier consommateur.

**C. LIMITES**

1. Nous ne garantissons pas:
  - Les pneus, le garnissage et les coussinets
  - Les dommages causés par la négligence, un accident, une mauvaise utilisation ou encore une installation ou une réparation incorrectes.
  - Les produits modifiés sans le consentement écrit exprès de Sunrise Medical.
  - Les dommages causés par le dépassement de la limite de poids.
2. Cette garantie EST NULLE ET NON AVENUE si l'étiquette d'origine comportant le numéro de série du dispositif est enlevée ou modifiée.
3. Cette garantie ne s'applique qu'aux États-Unis et au Canada. Vérifiez auprès de votre fournisseur si des garanties internationales s'appliquent.
4. Cette garantie n'est pas cessible et elle ne s'applique qu'au premier acheteur du fauteuil roulant qui est passé par un revendeur agréé de Sunrise Medical.

**D. NOTRE RESPONSABILITÉ**

Notre seule responsabilité est de réparer ou de remplacer les pièces couvertes par la garantie. Cela constitue le seul recours en dommages indirects.

**E. VOS OBLIGATIONS**

1. Pendant la période de validité de cette garantie, obtenez d'un fournisseur agréé l'approbation préalable pour renvoyer ou réparer les pièces couvertes.
2. Renvoyez le fauteuil ou les pièces, en port pré-payé, au site Sunrise Medical désigné.
3. Réglez les frais de main-d'œuvre pour la réparation, le retrait ou l'installation des pièces.

**F. AVIS À L'ATTENTION DU CONSOMMATEUR**

1. Dans la mesure permise par la loi, cette garantie tient lieu de toute autre garantie (écrite, verbale, expresse ou tacite, y compris toute garantie de qualité marchande ou d'adéquation à un usage particulier).
2. Cette garantie vous accorde certains droits juridiques. Vous pouvez jouir d'autres droits pouvant varier d'une province ou d'un territoire à un autre.

**G. INFORMATION SUPPLÉMENTAIRE SUR LA GARANTIE**

Les produits livrés par Sunrise Medical Pty. Ltd. en Australie sont accompagnés de la garantie Sunrise ne pouvant être exclue en vertu de la Loi Australienne sur la Consommation. En cas d'une défaillance majeure du produit, vous avez droit à un produit de remplacement ou à un remboursement et à une indemnisation en cas de tout autre dommage ou perte raisonnablement prévisible. Vous avez également le droit de faire réparer ou remplacer les produits si ceux-ci sont de qualité inacceptable et si la défectuosité ne constitue pas une panne majeure. Les avantages proposés par cette garantie s'ajoutent à vos autres droits et recours prévus par la loi en ce qui concerne les produits auxquels se rapporte la garantie.

Inscrivez votre numéro de série ici pour référence ultérieure:

---

Sunrise Medical S.r.l.  
Via Riva, 20 – Montale  
29122 Piacenza  
Italia  
Tel.: +39 0523 573111  
www.SunriseMedical.it

Sunrise Medical AG  
Erlenauweg 17  
CH-3110 Münsingen  
Schweiz/Suisse/Svizzera  
Tel +41 (0)31 958 3838  
www.SunriseMedical.ch

Sunrise Medical AS  
Delitoppen 3  
1540 Vestby  
Norge  
Telefon: +47 66 96 38 00  
post@sunrisemedical.no  
www.SunriseMedical.no

Sunrise Medical AB  
Neogatan 5  
431 53 Mölndal  
Sweden  
Tel.: +46 (0)31 748 37 00  
post@sunrisemedical.se  
www.SunriseMedical.se

MEDICCO s.r.o.  
H – Park, Heršpická 1013/11d,  
639 00 Brno  
Czech Republic  
Tel.: (+420) 547 250 955  
Fax: (+420) 547 250 956  
www.medicco.cz  
info@medicco.cz  
Bezplatná linka 800 900 809

Sunrise Medical Aps  
Mårkærvej 5-9  
2630 Taastrup  
Denmark  
+45 70 22 43 49  
info@sunrisemedical.dk  
www.SunriseMedical.dk

Sunrise Medical Australia  
11 Daniel Street  
Wetherill Park NSW 2164  
Australia  
Ph: +61 2 9678 6600  
Email: enquiries@sunrisemedical.com.au  
www.SunriseMedical.com.au

Sunrise Medical (US) LLC  
North American Headquarters  
12002 Volunteer Blvd.  
Mount Juliet, TN 37122, USA  
(800) 333-4000  
(800) 300-7502  
www.SunriseMedical.com



© 2025 Sunrise Medical (US) LLC  
9921700000 Rev.F

Sunrise Medical GmbH  
Kahlbachring 2-4  
D-69254 Malsch  
Deutschland  
Tel.: +49 (0) 7253/980-0  
Fax: +49 (0) 7253/980-222  
www.SunriseMedical.de

Sunrise Medical Ltd.  
Thorns Road  
Brierley Hill  
West Midlands  
DY5 2LD  
England  
Phone: 0845 605 66 88  
Fax: 0845 605 66 89  
www.SunriseMedical.co.uk

Sunrise Medical S.L.  
Polígono Bakiola, 41  
48498 Arrankudiaga – Vizcaya  
España  
Tel.: +34 (0) 902142434  
Fax: +34 (0) 946481575  
www.SunriseMedical.es

Sunrise Medical Poland  
Sp. z o.o.  
ul. Elektronowa 6,  
94-103 Łódź Polska  
Telefon: + 48 42 275 83 38  
Fax: + 48 42 209 35 23  
E-mail: pl@sunrisemedical.de  
www.Sunrise-Medical.pl

Sunrise Medical B.V.  
Defensiedok 20  
3433 NE Nieuwegein  
The Netherlands  
T: +31 (0)30 – 60 82 100  
F: +31 (0)30 – 60 55 880  
E: info@sunrisemedical.nl  
www.SunriseMedical.nl

Sunrise Medical HCM B.V.  
Vossenbeemd 104  
5705 CL Helmond  
The Netherlands  
T: +31 (0)492 593 888  
E: customerservice@sunrisemedical.nl  
www.SunriseMedical.nl  
www.SunriseMedical.eu (International)

Sunrise Medical S.A.S  
ZAC de la Vrillonnerie  
17 Rue Mickaël Faraday  
37170 Chambray-Lès-Tours  
Tel : + 33 (0) 2 47 55 44 00  
Email: info@sunrisemedical.fr  
www.SunriseMedical.fr

Sunrise Medical Canada Inc.  
1000 Creditstone Rd., Unit #2  
Concord, ON, L4K 4P8  
Canada  
Phone: 1-800-263-3390  
Fax: 1-800-561-5834  
www.SunriseMedical.ca