



QUICKIE XTENDER

Quickie® XTENDER

Au Fournisseur: Ce manuel doit être remis à l'utilisateur de ce fauteuil roulant.

À l'Usager : Veuillez lire tout le manuel et le conserver pour référence ultérieure.

Manuel d'instructions



SUNRISE MEDICAL EST À VOTRE ÉCOUTE

Merci d'avoir choisi un produit Quickie. N'hésitez pas à nous faire parvenir vos questions et commentaires sur ce manuel, sur la sécurité et la fiabilité de votre fauteuil et sur la prestation de service de votre détaillant agréé Sunrise Medical. N'hésitez pas à nous appeler ou à nous écrire à l'adresse indiquée ci-dessous :

Sunrise Medical (US) LLC
Customer Service Department
2842 N. Business Park Ave
Fresno, CA 93727
(800) 333-4000

N'oubliez pas de nous retourner votre formulaire de garantie et de nous prévenir si vous changez d'adresse. Ceci nous permettrait de vous faire parvenir diverses informations en lien avec la sécurité, les options et les nouveaux produits, pour vous faire apprécier davantage l'utilisation de votre fauteuil. Si vous avez égaré votre formulaire de garantie, appelez-nous ou écrivez-nous et nous serons heureux de vous le faire parvenir à nouveau.

Vous pouvez également enregistrer votre produit sur www.SunriseMedical.com/register



www.SunriseMedical.com/register

EN RÉPONSE À VOS QUESTIONS

Votre détaillant agréé connaît mieux que quiconque votre fauteuil roulant. Il pourrait donc répondre à la plupart de vos questions concernant la sécurité, l'utilisation et l'entretien. Remplissez le formulaire ci-dessous et conservez-le précieusement. Il pourra vous servir ultérieurement.

Détaillant : _____

Adresse : _____

Téléphone : _____

Numéro de série : _____ Date d'achat : _____

AUTRES INFORMATIONS UTILES

Tous les composants de ce fauteuil roulant sont exempts de caoutchouc naturel (latex).



INFORMATIONS RELATIVES À LA MISE AU REBUT ET AU RECYCLAGE

Lorsque le produit a atteint la fin de son cycle de vie, veuillez l'apporter dans un écocentre agréé de votre localité afin que celui-ci soit recyclé. Ce produit a été fabriqué à partir de divers matériaux. Votre produit ne doit pas être jeté avec vos déchets ménagers courants. Il doit être mis au rebut conformément aux réglementations et lois locales en vigueur. La plupart des matériaux utilisés à la fabrication de ce produit sont recyclables. La collecte et le recyclage de votre produit au moment de sa mise au rancart contribueront à la préservation des ressources naturelles et la protection de notre environnement.

Assurez-vous d'être le propriétaire légal du produit avant de disposer de celui-ci et ce, conformément aux réglementations en vigueur énoncées ci-dessus.

II. TABLE DES MATIÈRES

I. INTRODUCTION	2	VII. BATTERIES ET CHARGEUR	9
II. TABLE DES MATIÈRES	3	A. INTRODUCTION.....	9
III. VOTRE UNITÉ ET SES COMPOSANTS	4	B. TYPES DE BATTERIE.....	9
IV. AVIS – À LIRE AVANT UTILISATION	5	C. RECHARGE	9
A. CHOISIR LE BON ÉQUIPEMENT	5	D. ENTREPOSAGE DE LA BATTERIE	9
B. CONSULTEZ CE MANUEL RÉGULIÈREMENT	5	E. NIVEAU DE CHARGE FAIBLE DE LA BATTERIE.....	9
C. AVERTISSEMENTS	5	F. CONSIGNES DE SÉCURITÉ RELATIVES À LA BATTERIE.....	9
V. IEM (INTERFERENCE ELECTROMAGNETIQUE)	5	G. BATTERIE AU LITHIUM-ION.....	10
A. QU'EST-CE QU'UNE IEM ?	5	H. VÉRIFICATION DE LA BATTERIE	10
B. QUELS SONT LES EFFETS DES IEM ?.....	5	I. CONSIGNES DE SÉCURITÉ RELATIVES AU CHARGEUR.....	10
C. SOURCES DE IEM.....	5	VIII. UTILISATION ET ENTRETIEN	11
D. DISTANCE ENTRE VOUS ET LA SOURCE.....	6	A. INTRODUCTION.....	11
E. NIVEAU D'IMMUNITÉ.....	6	B. IMPORTANTS CONTRÔLES DE SÉCURITÉ.....	11
F. SIGNALEZ TOUT INCIDENT S'ETANT PRODUIT DANS UN ENVIRONNEMENT CHARGE D'IEM.....	6	C. NETTOYAGE.....	11
G. IEM PROVENANT DU FAUTEUIL.....	6	D. LISTE DE CONTRÔLE DE SÉCURITÉ.....	11
VI. AVERTISSEMENTS D'ORDRE GÉNÉRAL	6	E. TABLEAU DE DÉPANNAGE	11
A. CHARGE MAXIMALE.....	6	F. MONTAGE ET DÉMONTAGE DES ROUES XTENDER.....	12
B. USAGE PREVU.....	6	G. CONSEILS D'ENTREPOSAGE	12
C. ACCOMPAGNATEURS ET PERSONNEL SOIGNANT	6	H. INSPECTION.....	12
D. ACCESSOIRES.....	6	IX RÉGLAGES ET ENTRETIEN RÉALISÉS PAR LE DÉTAILLANT	13
E. SE FAMILIARISER AVEC SA POUSETTE.....	6	A. RÉVISION EFFECTUÉE PAR UN DÉTAILLANT AGRÉÉ.....	13
F. RÉDUIRE LE RISQUE D'ACCIDENT.....	7	B. IMPORTANTS CONSEILS D'ENTRETIEN	13
G. LISTE DE CONTRÔLE	7	C. NETTOYAGE	13
H. MODIFICATIONS ET RÉGLAGES.....	7	D. INSPECTION.....	13
I. CONDITIONS ENVIRONNEMENTALES.....	7	X. GARANTIE DE SUNRISE LIMITED	14
J. CENTRE D'EQUILIBRE.....	7		
K. MISE SOUS / HORS TENSION.....	7		
L. RECULER.....	7		
M. TRANSIT.....	7		
N. ANTI-BASCULANTS.....	8		
O. FIXATIONS	8		
P. PNEUS.....	8		
Q. ESSIEUX À LIBÉRATION RAPIDE.....	8		
R. PORTER OU TRANSPORTER LE FAUTEUIL.....	8		



1. Bouton d'alimentation
2. Bloc d'entraînement Xtender
3. Poignée de libération rapide
4. Bloc de batteries
5. Connecteur (batterie-bloc d'entraînement)
6. Batterie grande capacité
7. Bouton de libération de la batterie
8. Cache protecteur de la batterie
9. Cordon d'alimentation du chargeur (110 V)
10. Chargeur
11. Roue Xtender
12. fixations (non illustrées)

REMARQUE : Certaines caractéristiques décrites peuvent ne pas être disponibles sur certains fauteuils ou en conjonction avec d'autres options. Pour toute information, n'hésitez pas à contacter votre détaillant agréé.

REMARQUE - Le système Quickie® Xtender® a été conçu pour être compatible avec différents types de fauteuils roulants Quickie. Chaque fauteuil a un système de plaque d'essieu différent conçu pour être compatible avec les roues à déverrouillage rapide Quickie Xtender. Pour toute information relative à un fauteuil roulant ou à une plaque d'essieu spécifique, veuillez contacter le service clients Sunrise Medical ou consulter le manuel d'utilisation du fauteuil concerné.

SPÉCIFICATIONS DE QUICKIE XTENDER

Poids unitaire

Environ 18,5 kg (Ni) ou 19,2 kg (Li)

Réglages

La hauteur du siège à l'avant doit être plus élevée qu'à l'arrière.

Taille des pneus

Standard – 22 et 24 pouces

Couleur

Argent Compétition

Unité d'assistance électrique

Type de modèle - Moteur à courant continu et à balais
Tension nominale - 24 V
Puissance nominale - 90 W x 2 (Roue gauche x 1 et roue droite x 1)

Distance pouvant être parcourue après une charge

Environ 15 km (9,3 miles)
(Trajet sans arrêt sur une surface plane à 5 km/h)

Mains courantes

Standard– Revêtement en plastique ou acier inoxydable

Plage de vitesses

0-6 km/h

Commande

Micro-ordinateur

Conduite

Courroie + engrenages (entraînement direct roue arrière)

Direction

Main courante droite et gauche

Freinage

Assistance au freinage + frein manuel du fauteuil roulant

Batterie

Type : Ni-MH, Nickel-Hydrogène
Tension nominale : Deux batteries de 1,2 Volt x 20 cellules connectées en série, 24 V
Capacité : 6,7 AH
Poids : 2,9 kg (6,4 lbs)
Type de modèle : Li-ion Lithium-ion
Tension nominale : 24 V
Capacité : 11,8 AH
Poids : 3,5 kg (7,7 lbs)

Chargeur

Modèle : ESC3
Tension d'entrée : CA 100 ~ 240 V, multi-entrées
Fréquence d'entrée : 50/60 Hz
Courant d'entrée : 1,1 A - 0,5 A
Courant de charge : Sortie 1 - 2,6 A, Sortie 2 - 3 A
Méthode de refroidissement : Refroidissement ventilé
Plage de température au démarrage de la recharge : 0 à 40 °C (Temp. batterie)
Temps de recharge : Ni-MH: 2,5 - 3 heures
- Li-ion : 4,5 heures

Interception de surintensité

Micro fusible plate de 30 A

IV. AVIS – À LIRE AVANT UTILISATION

A. CHOISIR LE BON ÉQUIPEMENT

Ce produit est destiné à être utilisé par une seule et même personne. Le choix final quant au type de fauteuil roulant, aux options et aux réglages sélectionnés avec l'assistance électrique repose exclusivement sur votre décision et sur les conseils du professionnel de santé qui vous suit. Le choix du fauteuil le mieux adapté à vos besoins en matière de mobilité dépend des facteurs suivants :

1. Votre handicap, votre force de préhension, votre équilibre et votre coordination.
2. Les types de danger qui devront être surmontés lors de l'utilisation quotidienne de votre fauteuil (à votre domicile, au travail ou dans tout autre endroit où vous serez amené à l'utiliser).

USAGE PRÉVU : Le Quickie Xtender est un dispositif à roues alimenté par batterie. Il permet d'améliorer la mobilité de personnes à mobilité réduite grâce à une assistance électrique.

B. CONSULTEZ CE MANUEL RÉGULIÈREMENT

Avant d'utiliser votre dispositif, vous et toutes les personnes susceptibles de vous assister, devez lire ce manuel intégralement et respecter toutes les consignes. Lisez régulièrement les avertissements et les consignes contenus dans ce manuel jusqu'à ce que vous les ayez bien assimilés.

C. AVERTISSEMENTS

Le mot « Avertissement » fait référence aux risques ou pratiques dangereuses pouvant entraîner de blessures graves, voire fatales, pour vous ou toute autre personne. Les « avertissements » sont répertoriés sous quatre sections principales :

1. V- IEM

Il vous sera expliqué en quoi consistent les interférences électromagnétiques et quelle incidence elles peuvent avoir sur votre fauteuil.

2. VI. - AVERTISSEMENTS D'ORDRE GENERAL

Il s'agit d'une liste de contrôle de sécurité et d'un récapitulatif des risques encourus à connaître avant d'utiliser votre fauteuil.

3. VII. - CONSIGNES DE SÉCURITÉ BATTERIES

Vous apprendrez à connaître les pratiques sûres et fiables pour une utilisation de votre équipement en toute sécurité et apprendrez à éviter les risques de chute ou de basculement pendant vos activités quotidiennes dans votre fauteuil roulant.

4. VIII. - BATTERIES

Des indications vous seront fournies sur les batteries, le chargeur de batteries ainsi que des consignes de manipulation.

Vous trouverez dans le manuel d'utilisation et sur le fauteuil roulant les symboles énumérés ci-dessous utilisés pour identifier les mises en garde et les dangers potentiels.



DÉCHARGE ÉLECTROSTATIQUE : La décharge électrostatique peut endommager les cartes de circuits imprimés.

REMARQUE –D'autres « Avertissements » apparaîtront également dans d'autres sections de ce manuel. Il est impératif que vous respectiez toutes les consignes de sécurité indiquées dans ces sections Si ou de perte de contrôle de votre fauteuil susceptible d'entraîner de graves blessures, pour vous ou toute autre personne.

V. IEM (INTERFERENCE ELECTROMAGNETIQUE)

AVERTISSEMENT

Pour éviter de voir les freins lâcher ou le fauteuil se déplacer, respectez les consignes suivantes :

1. Prenez garde au danger que représentent les émetteurs-récepteurs portatifs. N'allumez et n'utilisez jamais un émetteur-récepteur pendant que votre dispositif est en marche. Redoublez d'attention si vous pensez que quelqu'un utilise un tel dispositif à proximité de votre fauteuil.
2. Repérez les stations de radio et de télévision à proximité et évitez de vous en approcher.
3. En cas de mouvement indésirable, éteignez le dispositif dès que possible et en toute sécurité.

A. QU'EST-CE QU'UNE IEM ?

AVERTISSEMENT

1. IEM est l'abréviation de Interférence (I) électromagnétique (EM). Une IEM provient de sources d'ondes hertziennes, comme les émetteurs-récepteurs. (Un émetteur-récepteur est un dispositif qui envoie et reçoit des signaux d'onde radio).
2. Il existe de nombreuses sources d'IEM dans notre environnement quotidien. Certaines sont évidentes et faciles à éviter. D'autres ne sont pas identifiables, donc difficiles à éviter.
3. Les fauteuils allumés peuvent être sensibles à l'interférence électromagnétique (IEM) émise de sources telles que les stations de radio, de télévision, les émetteurs radio amateurs, les radios bidirectionnelles et les téléphones cellulaires.
4. Les IEM peuvent également provenir de sources conduites ou d'une décharge électrostatique (DES).

B. QUELS SONT LES EFFETS DES IEM ?

AVERTISSEMENT

1. Les IEM peuvent, subitement :
 - Desserrer les freins de votre fauteuil
 - Faire déplacer votre fauteuil tout seul
 - Déplacer votre fauteuil dans une direction autre que celle désirée

Si l'un de ces cas de figure se produisait, cela pourrait entraîner de graves blessures, pour vous ou toute autre personne.

2. Les IEM peuvent endommager le système de commande de votre fauteuil. Ceci représenterait un grave danger et pourrait entraîner des réparations coûteuses.

C. SOURCES DE IEM

AVERTISSEMENT

Les sources d'IEM se classent en trois catégories :

1. Emetteurs-récepteurs portatifs :

En général, l'antenne est directement montée sur l'appareil. notamment :

- Radios CiBi
- Talkies-walkies
- Radios de sécurité, de pompiers et de police
- Téléphones portables
- Ordinateurs portables avec téléphone et fax
- Autres dispositifs personnels de communication
- Systèmes antiviol en magasin

NOTE – Même s'ils ne sont pas utilisés, ces dispositifs peuvent transmettre des signaux dès lors qu'ils sont allumés.

2. Emetteurs-récepteurs portables de moyenne portée :

Il s'agit de radios bidirectionnelles utilisées dans les voitures de police, les camions de pompiers, les ambulances et les taxis. L'antenne est en général montée à l'extérieur des véhicules.

3. Emetteurs-récepteurs longue portée :

Il s'agit des antennes longue portée pour les programmes télévisés ou radiodiffusés et des radios amateurs.

NOTE - Les éléments suivants ne devraient pas causer d'interférence : Ordinateurs portables (sans téléphone ni fax), les téléphones sans fil, les télévisions, les radios AM/FM, les lecteurs de CD ou de cassettes.

D. DISTANCE ENTRE VOUS ET LA SOURCE**⚠ AVERTISSEMENT**

L'énergie électromagnétique s'intensifie rapidement au fur et à mesure que vous vous rapprochez de la source. C'est pourquoi les IEM provenant de dispositifs portatifs sont particulièrement inquiétantes. Une personne utilisant l'un de ces dispositifs peut amener de hauts niveaux d'énergie EM tout près de votre fauteuil sans que vous ne le sachiez.

E. NIVEAU D'IMMUNITÉ**⚠ AVERTISSEMENT**

1. Le niveau d'énergie EM se mesure en volts par mètre (V/m). Tous les dispositifs d'assistance électrique résistent aux IEM jusqu'à une certaine limite. C'est ce que l'on appelle le « niveau d'immunité ».
2. Plus le niveau d'immunité est élevé, moindre est le risque d'IEM. Il est d'avis général qu'un niveau d'immunité de 20 V/m protège contre les sources d'ondes hertziennes courantes.
3. Des tests ont été réalisés jusqu'à obtention d'une immunité d'au moins 20 V/m. La configuration était la suivante : Quickie Xtender monté sur un fauteuil roulant Quickie 2 alimenté par des batteries hybrides au nickel.

⚠ AVERTISSEMENT

En cas de doute quant au niveau d'immunité du dispositif de commande spéciale, il convient de faire preuve d'une extrême prudence à proximité de sources d'IEM connues.

⚠ AVERTISSEMENT

Il est impossible de connaître la réaction de votre fauteuil face aux IEM si vous ajoutez des accessoires ou modifiez votre fauteuil. Toute transformation apportée à votre fauteuil peut accroître l'effet des IEM. Les pièces n'ayant pas été testées ou les pièces provenant d'un détaillant autre que Sunrise ont des propriétés inconnues face aux IEM.

F. SIGNALEZ TOUT INCIDENT S'ETANT PRODUIT DANS UN ENVIRONNEMENT CHARGÉ D'IEM**⚠ AVERTISSEMENT**

Signalez immédiatement tout phénomène incontrôlé, comme par exemple tout mouvement indésirable ou un relâchement des freins. N'oubliez pas de préciser si une source d'ondes hertziennes se trouvait à proximité de votre fauteuil au moment de l'incident. Contactez :

Sunrise Medical, Service clients au (800) 333-4000

G. IEM PROVENANT DU FAUTEUIL**⚠ AVERTISSEMENT**

Le fauteuil lui-même peut perturber la performance de champs électromagnétiques tels que ceux émis par les systèmes d'alarme de magasins.

A. CHARGE MAXIMALE**⚠ AVERTISSEMENT**

Ne dépassez JAMAIS le poids limite indiqué par Sunrise Medical. Le charge de poids maximale indiquée par le fabricant correspond au poids du patient et aux composants du fauteuil. Si vous ne respectez pas cette limite de poids, vous risquez de tomber, de basculer ou de perdre le contrôle de votre fauteuil, ce qui pourrait entraîner de graves blessures, pour vous ou toute autre personne.

La charge maximale autorisée avec le système Xtender est de 120 kg (265 lbs).

⚠ AVERTISSEMENT

Si la charge maximale prévue pour votre fauteuil est inférieure à 120 kg (265 lbs), veillez à ne pas la dépasser.

B. USAGE PREVU

Les fauteuils roulants équipés de Xtender confèrent une mobilité accrue aux personnes à mobilité réduite. Le présent manuel d'utilisation porte uniquement sur le dispositif d'assistance électrique. Pour connaître les conseils d'utilisation et d'entretien relatifs à votre fauteuil roulant, consultez le manuel d'utilisation fourni avec votre fauteuil roulant.

⚠ AVERTISSEMENT

N'utilisez PAS ce dispositif à des fins autres que celles prévues par le fabricant. La modification et l'utilisation non autorisées de pièces ou d'accessoires n'ayant pas été fournis ou approuvés par Sunrise Medical peut modifier la structure de votre fauteuil. Ceci aura pour effet d'annuler la validité de la de votre appareil en le rendant dangereux d'utilisation. Le non-respect de ces consignes peut endommager votre fauteuil et entraîner de graves blessures pour la personne qui utiliserait le fauteuil à des fins autres que celles prévues.

VI. AVERTISSEMENTS D'ORDRE GÉNÉRAL

C. ACCOMPAGNATEURS ET PERSONNEL SOIGNANT**⚠ AVERTISSEMENT**

Avant de porter assistance à un utilisateur du fauteuil roulant, lisez attentivement tous les avertissements énoncés dans le présent manuel et suivez rigoureusement les consignes. Suite à votre entretien avec le professionnel de santé, vous devrez apprendre les bons gestes et adopter les bonnes positions pour assister au mieux l'utilisateur du fauteuil roulant sans vous blesser.

D. ACCESSOIRES**⚠ AVERTISSEMENT**

Toute modification ou utilisation non autorisée de pièces ou d'accessoires n'ayant pas été fournis ou approuvés par Sunrise Medical pourrait modifier la structure de votre fauteuil. Ceci aura pour effet d'annuler la validité de la de votre appareil en le rendant dangereux d'utilisation.

Voici quelques exemples de problèmes susceptibles de se produire :

1. L'utilisation de roues et/ou de pneus inadaptés pourrait entraîner des risques de chute ou de bascule pour l'utilisateur.
2. Toute modification ou démontage sur l'appareil pourrait potentiellement mettre à risque l'utilisateur et/ou l'accompagnateur.

E. SE FAMILIARISER AVEC SA POUSSETTE**⚠ AVERTISSEMENT**

Prenez le temps de vous familiariser avec votre dispositif avant de prendre la route avec votre fauteuil roulant. Démarrez lentement, sans donner de coups brusques. Si vous avez l'habitude d'utiliser un autre fauteuil, démarrez prudemment en veillant à déployer la bonne force pour ne pas chuter. L'utilisation d'une force excessive risquerait de vous faire tomber, basculer ou perdre le contrôle de votre appareil, ce qui pourrait entraîner de graves blessures pour vous ou pour toute autre personne.

VI. AVERTISSEMENTS D'ORDRE GÉNÉRAL

F. RÉDUIRE LE RISQUE D'ACCIDENT

⚠ AVERTISSEMENT

1. AVANT d'utiliser ce fauteuil, le professionnel de santé qui vous suit doit vous apprendre à utiliser le dispositif en toute sécurité.
2. Vous devez développer vos propres méthodes sécuritaires d'utilisation, adaptées à vos besoins et à vos capacités physiques.
3. N'essayez JAMAIS d'effectuer seul une nouvelle manœuvre. Consultez votre professionnel de santé pour obtenir des conseils et diminuer le risque de chute ou de basculement du fauteuil.
4. Apprenez à connaître les endroits où vous comptez utiliser votre dispositif. Évaluez les dangers et apprenez à les éviter.

G. LISTE DE CONTRÔLE

⚠ AVERTISSEMENT

Avant d'utiliser votre dispositif :

1. Vérifiez que le fauteuil avance et roule sans gêne et que tous les composants du fauteuil fonctionnent normalement. Vérifiez l'éventuelle présence de bruits, de vibrations et assurez-vous que rien ne freine votre fauteuil (cela peut être un signe de faible pression des pneus, de fixations desserrées ou d'un ennui d'ordre mécanique).
2. Procédez régulièrement à des inspections visuelles pour déceler tout éventuel problème. Votre détaillant agréé peut vous aider à identifier et à régler le problème.
3. Vérifiez que les deux essieux arrière à déclenchement rapide sont verrouillés. Lorsqu'ils sont verrouillés, les boutons d'essieu « sortent » complètement. Si elles ne sont pas verrouillées, les roues risquent de se détacher du fauteuil et de vous faire chuter.
4. Si votre fauteuil est doté d'anti-basculants, verrouillez-les.

H. MODIFICATIONS ET RÉGLAGES

⚠ AVERTISSEMENT

1. Lorsque le Quickie Xtender est ajouté à un fauteuil roulant déjà utilisé, consultez le professionnel de santé qui vous suit afin de réévaluer et éventuellement de réajuster les composants.
2. Toute modification ou utilisation non autorisée de pièces n'ayant pas été fournies ou approuvées par Sunrise Medical peut modifier la structure de votre fauteuil. Ceci aura pour effet d'annuler la validité de la de votre appareil en le rendant dangereux d'utilisation.

Le non-respect de ces avertissements peut endommager votre système ou vous faire tomber, basculer ou perdre le contrôle de votre fauteuil, ce qui pourrait entraîner de graves blessures, pour vous ou toute autre personne.

I. CONDITIONS ENVIRONNEMENTALES

⚠ AVERTISSEMENT



1. Soyez très vigilant si vous devez exposer le Quickie Xtender aux intempéries et au froid.
2. L'exposition prolongée à l'eau et à l'humidité excessive risquent de faire rouiller votre fauteuil. Le bon fonctionnement des composants électroniques peut également être affecté. Dans la mesure du possible, évitez d'utiliser le fauteuil dans des conditions météorologiques extrêmes.
 - a. N'utilisez pas votre fauteuil sous la douche, dans une piscine ou dans d'autres lieux aquatiques, et n'utilisez pas un tuyau d'arrosage pour le nettoyer. Les pièces ne sont pas étanches, et de la rouille ou de la corrosion pourrait apparaître.
 - b. Évitez les lieux à humidité excessive (par exemple, ne laissez pas votre unité dans une salle de bain humide pendant que vous vous douchez).
 - c. Si votre fauteuil a pris l'eau ou si vous l'avez nettoyé, essuyez-le rapidement.

Si vous ne respectez pas ces consignes, vous risquez de tomber, de basculer ou de perdre le contrôle de votre fauteuil, ce qui pourrait entraîner de graves blessures, pour vous ou toute autre personne.

J. CENTRE D'EQUILIBRE

⚠ AVERTISSEMENT

L'ajout du Quickie Xtender sur un fauteuil roulant peut modifier le centre de gravité. Le point de chute du fauteuil vers l'avant, l'arrière ou de côté dépend de son centre d'équilibre et de sa stabilité. La configuration de votre fauteuil, les options que vous avez choisies et les modifications que vous avez apportées sont autant de facteurs qui ont un impact sur les risques de chute ou de bascule.

1. Les facteurs suivants ont également un impact sur le centre de gravité de votre fauteuil :
 - a. Un changement dans la position de votre corps, de votre posture ou de la répartition du poids.
 - b. Le fait que vous roulez sur une rampe d'accès ou une pente.
 - c. L'utilisation d'un sac à dos ou de tout autre accessoire et le cumul de poids.
2. Pour réduire le risque d'accident :
 - a. Contactez votre détaillant agréé AVANT de procéder à un quelconque réglage ou modification de votre dispositif. Peut-être serez-vous amené à procéder à d'autres modifications pour corriger le centre d'équilibre.
 - b. Faites-vous accompagner jusqu'à ce que vous connaissiez bien les points d'équilibre de votre fauteuil et sachiez comment éviter de basculer.
 - c. Utilisez les anti-basculants.

Le non-respect de ces avertissements présente un risque élevé de bascule ou de perte de contrôle de votre fauteuil, ce qui pourrait entraîner de graves blessures, pour vous ou toute autre personne.

K. MISE SOUS / HORS TENSION

⚠ AVERTISSEMENT

Ne retirez pas la batterie pendant l'utilisation de l'assistance électrique. Cela aurait pour effet d'actionner les freins, générant une situation potentiellement dangereuse. Mettez le dispositif hors tension et enclenchez le frein dans les endroits très fréquentés et dans les situations imprévisibles où des passants pourraient heurter votre fauteuil ou pousser accidentellement une main courante, provoquant ainsi le déplacement inattendu de votre fauteuil.

N'activez pas le bouton Marche/Arrêt quand vous êtes en pente.

1. Avant d'actionner le bouton Marche/Arrêt :
 - a. Arrêtez-vous sur une surface plane.
 - b. Enclenchez le frein de stationnement.

L. RECULER

⚠ AVERTISSEMENT

Soyez extrêmement vigilant lorsque vous reculez. Votre fauteuil est au plus stable lorsque vous avancez. Si l'une des roues arrière venait à heurter un objet, vous risqueriez de perdre le contrôle de votre fauteuil ou de basculer.

1. Reculez votre fauteuil lentement et sans mouvement brusque.
2. Si votre fauteuil est doté d'anti-basculants, assurez-vous qu'ils soient en place.
3. Faites des pauses régulières et assurez-vous que la voie est dégagée.

Le non-respect de cet avertissement présente un risque élevé d'endommagement, de bascule ou de perte de contrôle de votre fauteuil, ce qui pourrait entraîner de graves blessures, pour vous ou toute autre personne.

M. TRANSIT

⚠ AVERTISSEMENT

L'option de transit n'est pas disponible avec l'assistance électrique Xtender.

1. L'option de transit ne doit pas être ajoutée à un fauteuil équipé de Xtender.
2. Pour tout transport à bord d'un véhicule motorisé, l'utilisateur doit TOUJOURS quitter son fauteuil roulant et utiliser les systèmes de retenue d'origine du véhicule.

Le non-respect de cet avertissement présente un risque élevé d'endommagement, de bascule ou de perte de contrôle de votre fauteuil, ce qui pourrait entraîner de graves blessures, pour vous ou toute autre personne.

N. ANTI-BASCULANTS**⚠ AVERTISSEMENT**

Les anti-basculants permettent de stabiliser votre fauteuil dans la plupart des conditions normales d'utilisation, évitant ainsi qu'ils ne basculent vers l'arrière. Si votre fauteuil est équipé de anti-basculants, pensez à les ajuster après avoir ajouté le système Xtender au fauteuil.

1. Sunrise recommande fortement l'utilisation des anti-basculants,
2. Lorsque verrouillés (en position « basse »), les anti-basculants doivent être ENTRE 1-1/2 et 2 pouces (38 et 51 mm) de distance du sol.
 - a. Si elles sont plus hautes que 5 cm (2 pouces), elles n'empêcheront pas le fauteuil de basculer.
 - b. Si elles sont plus basses que 1-1,5 pouce (38 mm), elles risquent d'accrocher l'obstacle et d'entraîner le basculement du fauteuil ou la chute de l'utilisateur.

Le non-respect de ces consignes risquerait de vous faire tomber, basculer ou perdre le contrôle de votre fauteuil, ce qui pourrait entraîner de graves blessures pour vous ou toute autre personne.

O. FIXATIONS**⚠ AVERTISSEMENT**

La plupart des vis, boulons et écrous de ce fauteuil sont des fixations ultra résistantes. L'utilisation de fixations inadéquates pourra nuire au bon fonctionnement de votre fauteuil.

1. N'utilisez QUE des fixations fournies par un détaillant agréé (ou tout autre type de fixation et de résistance similaire, tels qu'indiqués sur les têtes).
2. Des fixations trop ou pas assez serrées peuvent entraîner une défaillance ou endommager certains composants de votre fauteuil.
3. Si les boulons ou les vis sont desserrés, resserrez-les tout de suite.

REMARQUE - Pour des raisons de sécurité et de performance, il est recommandé de ne pas réutiliser les fixations.

P. PNEUS**⚠ AVERTISSEMENT**

Un bon gonflage prolongera la durée de vie de vos pneus et facilitera l'utilisation et les manœuvres de votre fauteuil

1. N'utilisez pas ce fauteuil si l'un de vos pneus est sous ou surgonflé. Contrôlez hebdomadairement la pression des pneus en vous référant aux valeurs de gonflage indiquées sur le flanc du pneu.
2. Si la pression d'un pneu arrière est faible, le frein de stationnement de la roue correspondante risque de ne pas adhérer et de laisser la roue tourner à un moment où vous ne vous y attendez pas.
3. Une faible pression dans l'un des pneus risque de déporter le fauteuil, entraînant une perte de contrôle de celui-ci.
4. Un pneu surgonflé risque d'éclater.

Le non-respect de ces avertissements peut endommager votre système ou vous faire tomber, basculer ou perdre le contrôle de votre fauteuil, ce qui pourrait entraîner de graves blessures, pour vous ou toute autre personne.

Q. ESSIEUX À LIBÉRATION RAPIDE**⚠ AVERTISSEMENT**

1. N'utilisez pas le fauteuil avant d'avoir vérifié que les deux essieux à libération rapide sont enclenchés.
2. L'essieu n'est verrouillé qu'une fois que le bouton à libération rapide sort complètement.
3. Un essieu déverrouillé risque de se détacher pendant l'utilisation du fauteuil, résultant en une chute, un basculement ou une perte de contrôle, pouvant blesser l'utilisateur ou toute autre personne.
 - Il convient de régulièrement nettoyer et inspecter les essieux à libération rapide.

Le non-respect de ces avertissements peut endommager votre fauteuil ou vous faire tomber, basculer ou perdre le contrôle de votre fauteuil, ce qui pourrait entraîner de graves blessures, pour vous ou toute autre personne.

R. PORTER OU TRANSPORTER LE FAUTEUIL**⚠ AVERTISSEMENT**

Ne soulevez jamais le fauteuil par la main-courante, la batterie ou le câble. Ceci aurait pour effet d'endommager le fauteuil. De plus, si vous soulevez le fauteuil et son utilisateur, vous risqueriez de le faire basculer ou de le faire tomber. Suivez toujours la procédure suivante :

- Serrez les freins sur les deux roues de manière à ce qu'elles ne puissent pas tourner.
- Mettez l'unité hors tension.
- Soulevez le fauteuil en l'attrapant par le cadre et uniquement par le cadre.

VII. BATTERIES ET CHARGEUR

A. INTRODUCTION

1. Remarques relatives aux batteries :

- Les batteries servent à alimenter votre fauteuil roulant. Elles contiennent une quantité restreinte d'énergie et une autonomie limitée.
- Vous pouvez recharger les batteries un certain nombre de fois seulement avant qu'elles ne soient plus capables d'emmagasiner la charge.
- Lorsque vous entreposez ou transportez votre fauteuil et le dispositif, pensez à TOUJOURS sortir la batterie et à remplacer le cache protecteur pendant toute la durée de l'entreposage.
- Pour toute question concernant les batteries, adressez-vous à votre détaillant agréé.

2. Utilisez la batterie adéquate :

- Votre fauteuil est alimenté par une batterie.
- Utilisez exclusivement la batterie qui vous a été fournie.
 - Lorsque vous changerez la batterie, veillez à vous procurer le même type de batterie que celle qui vous a été fournie.

3. Avant de retirer la batterie :

- Mettez le fauteuil hors tension.
- Sortez la batterie de son compartiment pour la débrancher.

IMPORTANT :

- N'appuyez PAS sur le bouton « REFRESH » pendant les 3 premiers cycles de recharge. Cela empêcherait la batterie de se recharger à pleine capacité.
- Une batterie nécessite des charges interrompues pour les 6 à 12 premières charges. Il vous sera impossible de charger la batterie intégralement pendant cette période.
- Il est recommandé dans un premier temps de limiter vos distances de trajet jusqu'à ce que vos batteries soient rodées et que vous connaissiez l'autonomie de votre fauteuil.

B. TYPES DE BATTERIE

Le système Quickie Xtender est compatible avec deux types de batteries. Le type de votre batterie est indiqué sur l'étiquette apposée sur la batterie.

1. La batterie de type Ni-MH (nickel-métal-hydrure) utilise la station de recharge du double système de recharge. N'utilisez que le chargeur fourni avec votre batterie. Si vous utilisez un chargeur autre que celui fourni par le fabricant, vous risquez d'endommager la batterie et/ou le chargeur.
2. La batterie Li-ion 00 (Lithium-ion) utilise une prise spéciale du double système de recharge. N'utilisez que le chargeur fourni avec votre batterie. Si vous utilisez un chargeur autre que celui fourni par le fabricant, vous risquez d'endommager la batterie et/ou le chargeur.

C. RECHARGE

Remarques relatives à la recharge de la batterie Ni-MH

Vous pouvez recharger la batterie de deux façons :

1. **Recharge de renouvellement (Refresh)** - Indiquée par le voyant orange clignotant pendant 10 secondes. Important - (N'appuyez sur le bouton Refresh que lorsque cela est indiqué)
 - a. La recharge de renouvellement revitalise la batterie en la déchargeant complètement avant de recharger les cellules pour éviter toute perte de capacité.
 - b. La recharge de renouvellement peut prendre entre 9 et 12 heures.
2. **Recharge rapide** - Indiquée par le voyant vert allumé.

Important - Si le voyant vert clignote, cela indique que la batterie est trop chaude (105°F) ou trop froide (+45°F). Le témoin continuera de clignoter jusqu'à ce que la batterie revienne dans la plage de températures acceptable.

 - a. Insérez la batterie dans la station de recharge. Si la batterie est à la bonne température, le témoin vert du chargeur s'allume et la recharge démarre. La recharge rapide peut prendre entre 1 et 3 heures.
 - b. L'afficheur de capacité de batterie indique la progression de la recharge. L'afficheur sert d'indicateur de progression.
 - c. Lorsque la recharge est terminée, le voyant vert de recharge et l'afficheur de capacité de batterie s'éteignent.

Remarques relatives à la recharge de la batterie Li-ion 00

Ce type de batterie n'est pas compatible avec la charge de renouvellement (Refresh).

1. Processus de recharge standard - Embranché ou sur table.

Important : Veillez à ce que le cache protecteur soit placé sur la batterie pendant la recharge. Couchez la batterie latéralement pendant la recharge. Si vous rechargez la batterie pendant qu'elle est rangée dans sa sacoche de voyage, veillez à ce que le cordon ne soit pas emmêlé.

 - a. Branchez le cordon d'alimentation au chargeur et la fiche à la prise murale. Le voyant vert de recharge s'allume. La recharge peut prendre jusqu'à 4 heures et demie.
 - b. L'afficheur de capacité de batterie indique la progression de la recharge. L'afficheur sert d'indicateur de progression.
 - c. Lorsque la recharge est terminée, le voyant vert de recharge et l'afficheur de capacité de batterie s'éteignent.
 - d. Une fois la recharge terminée, débranchez le cordon d'alimentation du chargeur et de la prise murale et mettez le cache du connecteur de la batterie.

D. ENTREPOSAGE DE LA BATTERIE

⚠ AVERTISSEMENT

Lorsque vous rangez une batterie complètement rechargée et débranchée, veillez à refermer son cache protecteur en plastique. S'ils ne sont pas recouverts, les contacts au bas de la batterie peuvent entraîner un court-circuit et causer un incendie ou l'endommagement de la batterie. N'entreposez jamais la batterie à la lumière directe du soleil ou à l'extérieur.

E. NIVEAU DE CHARGE FAIBLE DE LA BATTERIE

⚠ AVERTISSEMENT

Gardez TOUJOURS un œil sur le niveau de charge de votre batterie. Vérifiez régulièrement. Il est recommandé de vous munir d'une batterie de rechange pour les déplacements prolongés. Lorsque le témoin de la batterie clignote et que vous entendez un signal sonore « pip-pip-pip-pip », vous devez remplacer la batterie sans attendre. Si vous continuez à utiliser la fonction assistée au point que la batterie se décharge complètement, le témoin de la batterie s'allume en continu et vous entendez un long « beep ». La fonction assistée s'éteint alors et Vous devez remplacer la batterie avec une batterie de rechange.

1. Tout d'abord, placez-vous dans un endroit à l'abri de tout danger. Eteignez l'appareil et installez la batterie de rechange. Si vous n'avez pas de batterie de rechange avec vous, laissez l'unité hors tension pendant que vous roulez.
2. Si vous n'êtes pas capable de changer seul la batterie, vous devez toujours être accompagné.

F. CONSIGNES DE SÉCURITÉ RELATIVES À LA BATTERIE

⚠ AVERTISSEMENT

La batterie du Quickie Xtender n'est pas très grosse mais elle est de forte capacité. Une utilisation inadaptée peut l'endommager et dans certains cas causer des brûlures, voire un incendie.

- Utilisez la batterie pour son seul usage prévu, à savoir pour l'assistance électrique d'un fauteuil roulant.
- Tenez la batterie hors de portée des enfants et de quiconque n'en connaissant pas le fonctionnement.
- Lorsque vous transportez le fauteuil roulant, retirez la batterie et mettez son cache protecteur.
- Lorsque vous n'utilisez pas la batterie, mettez toujours son cache protecteur.
- Si le boîtier de la batterie est abîmé, il risque de libérer un liquide corrosif (KOH). Évitez tout contact avec la peau. Si vous remarquez que l'unité est endommagée, cessez immédiatement de l'utiliser.
- Veillez à ce que les circuits de branchement n'entrent pas en contact avec des fils ou toute autre pièce métallique.
- Manipulez la batterie avec délicatesse en évitant de la cogner. Ne démontez jamais la batterie pour y retirer ou ajouter une pièce.
- Tenez la batterie à l'abri de la chaleur et ne la placez jamais à proximité de flammes ou d'eau.
- N'utilisez pas votre batterie si elle est défectueuse ou endommagée.
- Ne démontez et ne modifiez pas la batterie de quelque façon que ce soit.
- Ne rechargez pas ou n'entreposez pas la batterie à proximité d'animaux ou d'enfants.

G. BATTERIE AU LITHIUM-ION

1. Température

 AVERTISSEMENT

- a. Si en cours d'utilisation, la température interne de la batterie lithium-ion augmente ou diminue de manière excessive, un signal sonore est émis pour vous en avertir.
- b. Lorsque le signal sonore est émis, revenez rapidement dans un environnement compatible avec la plage de températures de service recommandée et restez-y.
- c. Lorsque vous descendez une pente, le moteur d'entraînement, contrairement au fonctionnement normal, génère de l'électricité et charge la batterie. Recharger une batterie lithium-ion de cette manière avec une température inférieure à 0 °C ou supérieure à 45 °C aura pour effet de l'endommager. Pour protéger la batterie dans ces conditions, il peut arriver que le fauteuil roulant se mette lui-même hors tension.
- d. Si tel est le cas, vous entendrez retentir 5 longs bips pour vous avertir de l'arrêt imminent, puis un autre long bip 10 secondes plus tard, au moment où le fauteuil s'immobilise.

2. En charge:

- a. La batterie Lithium-ion utilise une prise spéciale du double système de recharge.
- b. N'utilisez que le chargeur fourni avec votre batterie. Le non-respect de cette consigne peut entraîner l'endommagement de la batterie et/ou du chargeur.

H. VÉRIFICATION DE LA BATTERIE

La capacité et la progression de charge de la batterie s'affichent lorsque vous appuyez sur la touche d'affichage. La capacité totale est indiquée par les voyants DEL. Chaque voyant représente environ 20 % de la capacité totale de la batterie. L'affichage reste actif pendant près de 5 secondes.

1. Temps de charge et durée de vie de la batterie Ni-MH :
 - a. Pendant votre trajet, regardez régulièrement l'indicateur de charge de la batterie.
 - b. Si l'assistance électrique ne reste allumée que sur une courte distance, amenez le fauteuil roulant vers un endroit sécurisé et remplacez la batterie ou rechargez-la immédiatement.
 - c. Si, une fois que la batterie est entièrement rechargée, l'indicateur n'est qu'à 60 % de sa capacité, alors il convient de remplacer la batterie.
2. Affichage de dysfonctionnement de la batterie :
 - a. L'écran d'affichage de la batterie indique tout éventuel dysfonctionnement interne.
 - b. Si le quatrième voyant DEL clignote de manière ininterrompue, veuillez contacter votre détaillant agréé.
3. Durée de vie de la batterie Lithium-ion :
 - a. La durée de la batterie est d'environ 8 ans à compter de la date d'achat. Une alerte sera déclenchée environ 3 mois avant la fin de vie anticipée de la batterie. La fin de vie de la batterie est indiquée par l'allumage en alternance des voyants de l'indicateur de charge pendant 5 secondes chacun.
 - b. Quand la batterie ne peut plus être rechargée, le voyant de niveau de charge de batterie ne s'allume plus.

I. CONSIGNES DE SÉCURITÉ RELATIVES AU CHARGEUR** AVERTISSEMENT**

Le chargeur du dispositif Quickie Xtender est très sensible. Une utilisation inadaptée peut l'endommager et dans certains cas causer des brûlures, voire un incendie.

- Utilisez toujours le chargeur qui vous a été fourni pour recharger la batterie.
- Le système de recharge est doté d'entrées d'air et de sorties de ventilation qu'il faut ouvrir pour garantir son bon fonctionnement. Veillez à ne pas les obstruer.
- Rechargez toujours sur une surface plane. Une fois la recharge terminée, débranchez le cordon de la prise murale.
- Tenez le chargeur hors de portée des enfants et de quiconque ne connaissant pas son mode de fonctionnement.
- N'utilisez jamais un chargeur dont le cordon d'alimentation est endommagée ou un chargeur ayant subi un impact (par ex. chute au sol).

VIII. UTILISATION ET ENTRETIEN

AVERTISSEMENT

Il incombe de confier les réglages et la configuration à un professionnel qualifié exécutant les recommandations émises par un professionnel de santé. L'unité peut nécessiter des inspections régulières pour en vérifier la sécurité et le bon fonctionnement, ainsi que des réglages pouvant être réalisés par l'utilisateur, l'accompagnateur ou le détaillant agréé, le cas échéant. Utilisez toujours des pièces et/ou accessoires recommandés et approuvés par Sunrise Medical.

A. INTRODUCTION

- Un bon entretien améliorera la performance et prolongera la durée de vie de votre unité.
- Nettoyez votre unité régulièrement. Profitez-en pour vérifier que les pièces ne sont pas desserrées ni usées. Ceci facilitera la manipulation de votre fauteuil. Pour le nettoyage, utilisez un détergent doux et des chiffons.
- Le cas échéant, remplacez les pièces desserrées, usées, déformées ou endommagées avant d'utiliser votre unité.
- Pour protéger votre investissement, faites effectuer tous les travaux d'entretien et de réparation par votre détaillant agréé.
- Inspectez et entretenez cette unité conformément à la liste de contrôle fournie.
- En cas de problème, commandez les pièces auprès de votre détaillant agréé et confiez à ce dernier les inspections et les réparations.
- Au moins une fois par an, faites faire une révision complète de votre unité et un contrôle de sécurité par un détaillant agréé.

B. IMPORTANTS CONTRÔLES DE SÉCURITÉ

- Pression des pneus :
Vérifiez la pression des pneus au moins UNE FOIS PAR SEMAINE. La pression des pneus est indiquée sur le flanc des pneus. Si les pneus sont sous-gonflés, la performance des freins est réduite.
- Essieux et manchons :
Lorsque vous vérifiez les essieux et gaines d'essieux tous les six mois, profitez-en pour vérifier qu'ils sont propres et bien serrés. Des gaines desserrées sont susceptibles d'endommager la plaque d'essieu et de compromettre la bonne performance de votre fauteuil.
- Tubes de carrossage et prises de carrossage
Inspectez les tubes et prises de carrossage tous les 6 mois en veillant à ce que les fixations soient bien serrées et qu'aucune pièce n'ait bougé de sa position prédéfinie. Les couples de serrage sont indiqués à la page 13.

C. NETTOYAGE

- Peinture
 - Nettoyez les surfaces peintes avec de l'eau savonneuse ou un détergent doux au moins une fois par mois.
 - Protégez la peinture en appliquant une couche de cire non abrasive tous les trois mois.
- Essieux et pièces mobiles
 - UNE FOIS PAR SEMAINE, nettoyez autour des essieux et des pièces mobiles avec un chiffon humide (et non mouillé).
 - Essuyez ou enlevez les peluches, poussières ou saletés accumulées autour des essieux et des pièces mobiles.
- Sacoche de voyage de la batterie
 - Lavage à la main (le lavage à la machine risque d'abîmer le tissu).
 - Laissez sécher naturellement. NE PAS utiliser la sècheuse car la chaleur détériore le tissu.
- Entretien élémentaire - Matériel disponible dans le commerce
 - Pompe à air
 - Jauge de pression de pneu
 - Chiffon ou linge en coton propre.
 - Détergent doux

REMARQUE - Vous n'avez pas besoin de graisser ou de lubrifier l'unité.

D. LISTE DE CONTRÔLE DE SÉCURITÉ

Hebdomadaire	3 mois	6 mois	Annuel	Sécurité et vérification du bon fonctionnement
<input checked="" type="checkbox"/>				Niveau de pression des pneus
<input checked="" type="checkbox"/>				Freins de stationnement
	<input checked="" type="checkbox"/>			Inspection visuelle afin de déceler la quincaillerie desserrée ou mal fixée
		<input checked="" type="checkbox"/>		Essieux et gaines d'essieux
	<input checked="" type="checkbox"/>			Essieux à déclenchement rapide
	<input checked="" type="checkbox"/>			Roues, pneus et rayons
	<input checked="" type="checkbox"/>			Anti-basculants
			<input checked="" type="checkbox"/>	Révision réalisée par un détaillant Sunrise Medical agréé

REMARQUE - L'utilisateur (ou l'accompagnateur) doit procéder à ces vérifications sur une base hebdomadaire et mensuelle pour garantir la sécurité du fauteuil. En cas de dysfonctionnement d'un élément, veuillez contacter votre détaillant agréé.

E. TABLEAU DE DÉPANNAGE

Symptôme						Solutions	
	Le fauteuil ralentit	Le fauteuil n'avance pas	Le fauteuil ne s'allume pas	Virages lents	Grincements et cliquetis		Le fauteuil se déporte latéralement
		<input checked="" type="checkbox"/>	<input checked="" type="checkbox"/>	<input checked="" type="checkbox"/>	<input checked="" type="checkbox"/>	<input checked="" type="checkbox"/>	Le cas échéant, vérifiez que la pression des pneus est correcte et qu'elle est la même pour les deux roues arrière et les deux roues avant.
			<input checked="" type="checkbox"/>	<input checked="" type="checkbox"/>	<input checked="" type="checkbox"/>	<input checked="" type="checkbox"/>	Veillez à ce que tous les écrous et boulons soient bien serrés.
				<input checked="" type="checkbox"/>	<input checked="" type="checkbox"/>	<input checked="" type="checkbox"/>	Vérifiez que les rayons et les écrous soient bien serrés sur les roues à rayon radiaux.
<input checked="" type="checkbox"/>	<input checked="" type="checkbox"/>	<input checked="" type="checkbox"/>					Vérifiez la batterie et la charge de la batterie. Réinitialisez l'unité.

F. MONTAGE ET DÉMONTAGE DES ROUES XTENDER

1 2 3 4

L'essieu de la roue arrière (B) fixe la roue arrière à l'intérieur du manchon d'essieu (C). Lorsque les billes de rétention (D) s'engagent dans le manchon d'essieu, la roue arrière est verrouillée au fauteuil roulant. L'activation de la poignée de libération rapide (A) a pour effet de libérer les billes de rétention et permet l'insertion ou le retrait de l'essieu et de la roue.

⚠ AVERTISSEMENT

N'utilisez pas le fauteuil roulant À MOINS d'être certain que les deux essieux à déverrouillage rapide sont enclenchés et que les broches de guidage sont au bon endroit. Un essieu ou une roue déverrouillée risque de se détacher pendant l'utilisation du fauteuil et de faire tomber l'utilisateur. La bille de rétention (D) doit se glisser au fond du manchon d'essieu pour assurer le verrouillage sécurisé de l'essieu et de la roue. Vérifiez que la roue est bien enclenchée et verrouillée en tirant dessus pour essayer de la faire sortir de la prise de carrossage/du manchon d'essieu. Si l'essieu ne s'insère pas complètement, confiez le fauteuil à votre détaillant.

REMARQUE - Pour faciliter cette manipulation, il est recommandé de poser le fauteuil roulant sur un plan de travail ou une table.

1. Montage de la roue Xtender

- Relevez complètement la poignée de libération rapide (A).
- Insérez l'essieu (B) dans le manchon d'essieu (C).
- Alignez la broche de guidage avec l'orifice correspondant de la plaque d'essieu.
- Maintenez la poignée (A) relevée pendant que vous glissez l'essieu (B) dans le manchon d'essieu (C).
- Rabattez la poignée à sa position fermée pour verrouiller l'essieu.
- Répétez ces étapes pour l'autre côté de votre fauteuil roulant.

2. Installation du cordon d'alimentation

- Repérez le cordon d'alimentation/de batterie (G) (sacoche de voyage de la batterie).
- Insérez l'extrémité du cordon dans le récepteur (F) et tournez.
- Vérifiez que la fiche et le récepteur sont bien connectés avant de vous mettre en route.
- Le Xtender est prêt à l'emploi.

3. Pour démonter une roue Xtender

- Retirez et rangez la batterie à chaque fois que l'unité est transportée ou entreposée.
- Relevez complètement la poignée de libération rapide (A).
- Retirez la roue en faisant glisser l'essieu (B) hors du manchon (C).
- Répétez ces étapes pour l'autre côté de votre fauteuil roulant.

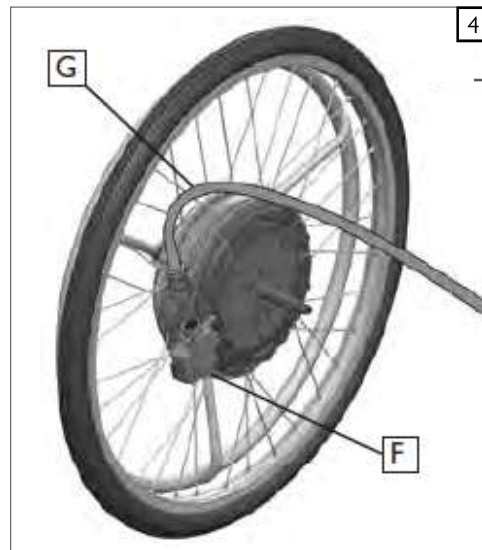
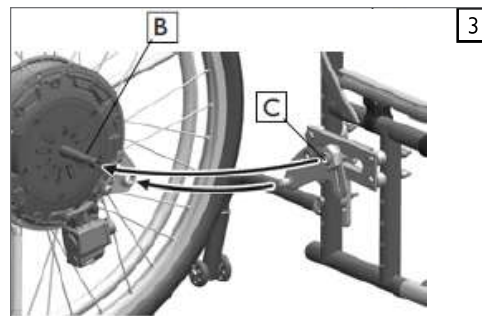
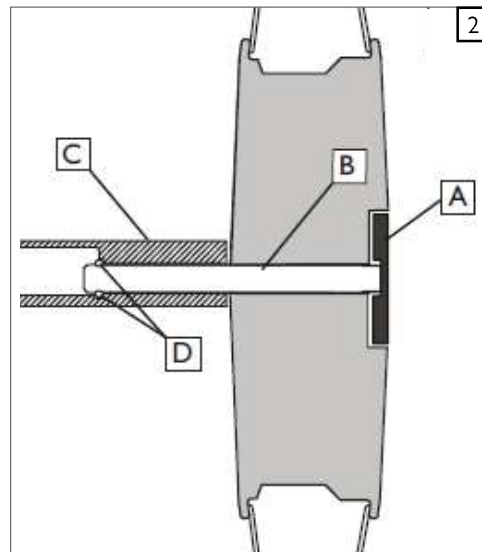
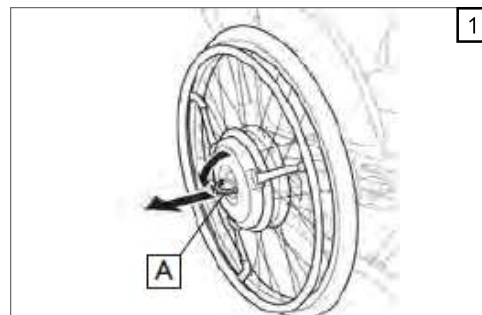
G. CONSEILS D'ENTREPOSAGE

- Retirez TOUJOURS la batterie et replacez le cache protecteur de la batterie pendant l'entreposage ou le transport de l'unité. La température d'entreposage optimale est comprise entre 50°F et 77°F.
- Entreposez votre unité dans un endroit propre et sec. Le non-respect de cette consigne pourrait provoquer l'apparition de rouille et de corrosion sur les composants du fauteuil.
- Avant de réutiliser votre unité après une période d'entreposage, vérifiez qu'elle fonctionne correctement.
- Inspectez et entretenez tous les éléments indiqués au « tableau d'entretien ».
- Si vous n'avez pas utilisé votre unité pendant plus de trois mois, faites-la contrôler par un détaillant agréé avant de la réutiliser.
- Rechargez la batterie tous les trois mois pour garantir une performance optimale après une longue période d'entreposage.

H. INSPECTION

Après le montage des roues Quickie Xtender et une fois que le fauteuil est assemblé et réglé, il doit avancer sans gêne. Tous les accessoires doivent également fonctionner correctement. Si vous détectez une anomalie, suivez la procédure suivante :

- Référez-vous aux sections Configuration et Contrôle, ainsi qu'au manuel d'instructions et assurez-vous que le fauteuil a été correctement préparé.
- Consultez le tableau de dépannage plus haut.
- Si le problème persiste, contactez votre détaillant agréé. Si, après avoir contacté votre détaillant, vous avez encore des problèmes, contactez le service client de Sunrise Medical. Pour connaître les coordonnées de votre détaillant agréé ou du service client de Sunrise Medical, reportez-vous à la page Introduction.



IX RÉGLAGES ET ENTRETIEN RÉALISÉS PAR LE DÉTAILLANT

AVERTISSEMENT

Il incombe au propriétaire de confier les réglages et la configuration à un professionnel qualifié. Les révisions et/ou les réglages doivent être réalisés exclusivement par un professionnel. Utilisez toujours des pièces et/ou accessoires recommandés et approuvés par Sunrise Medical.

A. RÉVISION EFFECTUÉE PAR UN DÉTAILLANT AGRÉÉ

1. Au moins une fois par an, faites faire une révision complète de votre unité et un contrôle de sécurité par un détaillant agréé.
2. Serrage dynamométrique - le serrage dynamométrique correspond au serrage optimal devant être appliqué à une fixation particulière. Il est important de respecter les valeurs de couple de serrage indiquées. En l'absence d'indication spécifique, le couple de serrage est de 7 Nm [62 pouces/lbs].
3. Si vous décelez la présence d'une pièce desserrée, usée, déformée ou endommagée, faites-la réparer et remplacez-la par une pièce approuvée avant de réutiliser l'unité.
4. Toutes les interventions et réparations doivent être effectuées par un détaillant agréé.

B. IMPORTANTS CONSEILS D'ENTRETIEN

1. Serrage dynamométrique :
Le serrage dynamométrique correspond au serrage optimal devant être appliqué à une fixation particulière. Il est important de respecter les valeurs de couple de serrage indiquées. En l'absence d'indication spécifique, le couple de serrage est de 7 Nm (62 pouces/lbs).
2. Concessionnaire réparateur et matériel nécessaire :
Pour obtenir de l'aide relative à l'entretien, rendez-vous sur www.SunriseMedical.com. Vous y trouverez des manuels de pièces détachées, manuels d'utilisation et fiches d'instructions très utiles pour les réparations et l'entretien du Quickie Xtender.

Vous pouvez également consulter les documents suivants :

- Manuel technique Yamaha JWX-2
- Manuel d'utilisation de votre fauteuil roulant

C. NETTOYAGE

1. Peinture
 - a. Nettoyez les surfaces peintes avec de l'eau savonneuse ou un détergent doux.
 - b. Protégez la peinture en appliquant une couche de cire d'auto non abrasive.
2. Essieux et pièces mobiles
 - a. Nettoyez autour des essieux et des pièces mobiles avec un chiffon humide (non mouillé).
 - b. Essuyez ou enlevez les peluches, poussières ou saletés accumulées autour des essieux et des pièces mobiles.

D. INSPECTION

Après le montage des roues Quickie Xtender et une fois que le fauteuil est assemblé et réglé, il doit avancer sans gêne. Tous les accessoires doivent également fonctionner correctement. Si vous détectez une anomalie, suivez la procédure suivante :

1. Référez-vous aux sections relatives à la configuration et aux vérifications, ainsi qu'au manuel d'instructions et assurez-vous que le produit a été correctement préparé et installé sur votre fauteuil roulant.
2. Consultez le tableau de dépannage fourni dans le présent manuel.
3. Si le problème persiste, contactez votre détaillant agréé. Si, après avoir contacté votre détaillant, vous avez encore des problèmes, contactez le service client de Sunrise Medical. Pour connaître les coordonnées de votre détaillant agréé ou du service client de Sunrise Medical, reportez-vous à la page Introduction.

A. PENDANT UNE (1) ANNÉE

Unité d'alimentation, chargeur et composants :

1. Si pendant la période de garantie, le Xtender présente un vice de matériau ou de fabrication, les pièces défectueuses seront remplacées ou réparées. Une facture, comme preuve d'achat, pourra être réclamée.
2. Cette garantie ne s'applique pas si :
 - a. L'utilisation faite du produit n'est pas conforme aux instructions fournies.
 - b. Le produit n'est pas entretenu conformément aux consignes fournies dans le manuel d'utilisation.
 - c. Le produit est cédé à un autre utilisateur.

B. RESTRICTIONS

1. La garantie ne couvre pas :
 - a. Les consommables comme les pneus, les chambres à air et la batterie.
 - b. Tout endommagement résultant d'une négligence, d'un accident, d'une utilisation inappropriée ou d'une mauvaise installation/ réparation.
 - c. Les produits modifiés sans le consentement écrit de Sunrise Medical.
 - d. Les dommages résultant d'un dépassement de la limite de poids.
2. Cette garantie sera nulle si la plaque signalétique d'origine est enlevée ou modifiée.
3. Cette garantie n'est valable qu'aux États-Unis et au Canada. Vérifiez avec votre détaillant agréé si les conditions de garantie internationales sont applicables dans votre pays.
4. La garantie n'est pas transférable et n'est valide que pour l'acheteur initial du produit qui se l'est procuré auprès d'un détaillant agréé Sunrise Medical.

C. NOTRE RESPONSABILITÉ

Notre responsabilité se limite à la réparation ou au remplacement des pièces couvertes par la garantie. Il s'agit du seul recours pour les dommages indirects.

D. PROCÉDURE POUR LE DÉTAILLANT AGRÉÉ

1. Obtenir l'accord de Sunrise Medical, pendant la période de validité de la garantie, avant de réexpédier ou de faire réparer les pièces couvertes par la garantie. Contacter le service après-vente pour obtenir un numéro d'autorisation de retour de marchandise (RMA) et l'adresse de renvoi du produit.

E. AVIS AU CONSOMMATEUR

1. Vous devez vous acquitter des frais de main d'œuvre inhérents à la réparation, au retrait ou à l'installation des pièces, même si elles sont couvertes par la garantie.
2. Si autorisé par la loi, cette garantie remplace toute autre garantie (écrite ou orale, expresse ou tacite, y compris une garantie de qualité marchande ou conçu pour un usage précis).
3. La présente garantie vous confère un certain nombre de droits légaux. Vous pouvez également bénéficier d'autres droits susceptibles de varier d'un État ou d'une province à l'autre.

F. INFORMATIONS COMPLÉMENTAIRES RELATIVES À LA GARANTIE

Les produits fournis par Sunrise Medical Pty Ltd en Australie sont garantis par Sunrise Medical. Cette garantie ne peut être soustraite de la loi australienne relative à la protection des consommateurs. Vous êtes en droit de réclamer un produit de remplacement ou un remboursement en cas de problème majeur, en guise de dédommagement pour perte ou dégât raisonnablement prévisible. Vous avez également droit à la réparation ou au remplacement des produits si ceux-ci ne sont pas considérés de qualité acceptable et si le problème n'est pas majeur. Les avantages dont vous bénéficiez au titre de la présente garantie viennent en complément des autres droits et recours prévus par la loi pour le produit auquel la garantie se rapporte.

Indiquez ici le numéro de série de votre fauteuil roulant pour future référence :



Sunrise Medical • 2842 N. Business Park Ave. • Fresno, CA 93727 • USA
Au Canada (800) 263-3390



Service client :
800.333.4000
www.SunriseMedical.com

©2020 Sunrise Medical (US) LLC
06.2020 MK-100156 Rev C