



ZIPPIE VOYAGE & KID KART
HI-LO BASES

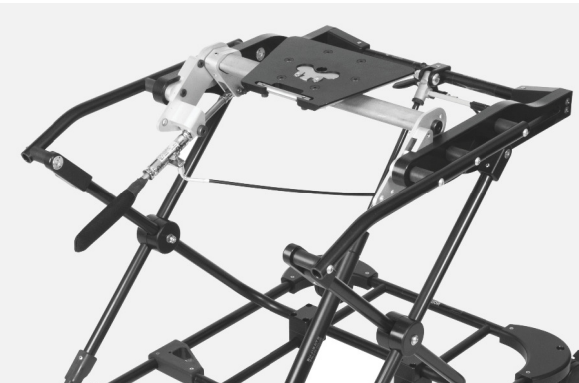


Zippie Voyage® & Kid Kart Hi-Lo Bases®

Au fournisseur : Ce manuel doit être remis à l'utilisateur de ce fauteuil roulant.

À l'utilisateur : Veuillez lire tout le manuel et le conserver pour référence ultérieure

Manuel d'instructions



MK-100297 Rev. B

SUNRISE MEDICAL EST À VOTRE ÉCOUTE

Merci d'avoir choisi un produit Zippie. Nous souhaiterions connaître votre opinion sur ce manuel, sur la sécurité et la fiabilité de votre appareil et sur la prestation de service de votre fournisseur. N'hésitez pas à nous appeler ou à nous écrire à l'adresse indiquée ci-dessous :

SUNRISE MEDICAL (US) LLC
Customer Service Department
2842 N. Business Park Avenue
Fresno, CA 93727 USA
1-800-333-4000

Merci de nous fournir votre adresse. Cela nous permettra de vous faire parvenir diverses informations en lien avec la sécurité, les options et nouveaux produits, afin de vous faire apprécier davantage l'utilisation de votre appareil.

EN RÉPONSE À VOS QUESTIONS

Votre détaillant agréé connaît mieux que quiconque votre produit Zippie. Il pourrait donc répondre à la plupart de vos questions concernant la sécurité, l'utilisation et l'entretien.

Détaillant : _____

Adresse : _____

Téléphone : _____

Numéro de série : _____ Date d'achat : _____

AUTRES INFORMATIONS UTILES

Tous les composants de ce matériel sont exempts de caoutchouc naturel (latex).



INFORMATIONS RELATIVES À LA MISE AU REBUT ET AU RECYCLAGE

Lorsque le produit a atteint la fin de son cycle de vie, veuillez l'apporter dans un écocentre agréé de votre localité afin que celui-ci soit recyclé. Ce fauteuil roulant a été fabriqué à partir de divers matériaux. En aucun temps, votre appareil ne doit être jeté avec vos déchets ménagers courants. Votre fauteuil roulant doit être disposé conformément aux réglementations et lois locales en vigueur. La plupart des matériaux utilisés à la fabrication de ce produit sont recyclables. La collecte et le recyclage de votre produit au moment de la mise au rancart, contribueront à la préservation des ressources naturelles et garantiront la protection de notre environnement.

Assurez-vous que vous êtes le propriétaire légal du produit avant de disposer de celui-ci et ce, conformément aux réglementations en vigueur ci-dessus.

AVIS – À LIRE AVANT UTILISATION

A. CHOISIR LE BON APPAREIL ET LES BONNES OPTIONS DE SÉCURITÉ

Sunrise Medical propose une vaste gamme d'appareils pour mieux répondre aux besoins de chaque utilisateur. Cependant, le choix final quant au meilleur type de produit, options et réglages, repose exclusivement sur votre décision et sur les conseils promulgués par votre professionnel de la santé. Le choix du bon appareil d'intervention précoce et de sa configuration optimale dépendent des facteurs suivants :

1. Le degré de handicap de l'enfant, sa force, son équilibre, sa coordination et les limites dans ses capacités.
2. Les types de danger qui devront être surmontés lors de l'utilisation quotidienne du matériel de mobilité (chez-vous et au travail ou dans tous les endroits où vous serez amené à l'utiliser).
3. Le besoin d'avoir des options supplémentaires pour assurer la sécurité et le confort de l'enfant.

USAGE PRÉVU : La base Zippie et Kid Kart est prévue pour un usage médical afin de permettre à un patient à mobilité réduite et pesant moins de 34 kg (75 lb) de se déplacer.

B. CONSULTEZ CE MANUEL RÉGULIÈREMENT

Avant d'utiliser cet appareil, toute personne susceptible de vous assister et vous-même devez lire ce manuel ainsi que tout autre manuel se rapportant aux produits spécifiques liés à l'appareil, dans le respect de toutes les consignes. Lisez régulièrement les avertissements et les consignes contenus dans ce manuel jusqu'à ce que vous les ayez bien assimilés.

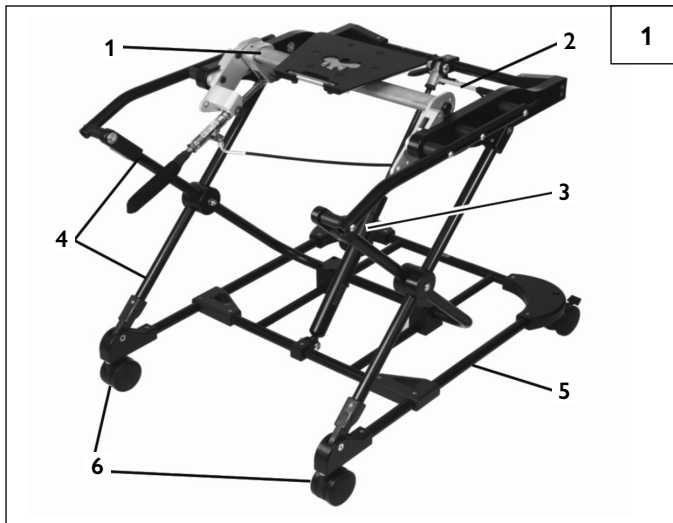
C. AVERTISSEMENTS

Le mot « **Avertissement** » fait référence aux risques ou pratiques dangereuses pouvant entraîner des **blessures graves**, voire fatales, pour vous ou toute autre personne.

II. SOMMAIRE

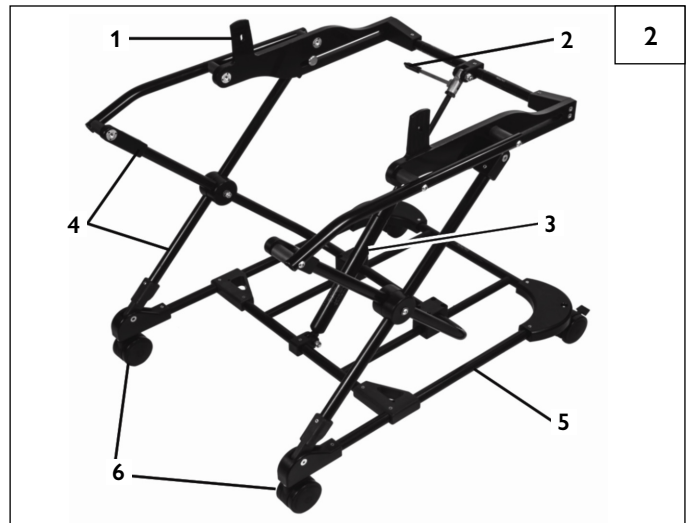
I. INTRODUCTION	2
II. SOMMAIRE	2
III. VOTRE APPAREIL ET SES COMPOSANTS	3
IV. AVERTISSEMENTS GÉNÉRAUX	4
A. Charge maximale	4
B. Lieu d'usage	4
C. Réduire le risque d'accident	4
D. Liste de contrôle de sécurité	4
E. Ceintures pelviennes de positionnement	4
F. Accessoires	4
G. Composants en plastique	4
V. CONSIGNES D'UTILISATION	5
A. Roues avant	5
B. Installation de la coque d'assise et de positionnement	5
C. Réglage de la hauteur de la base	6
VI. ENTRETIEN ET SÉCURITÉ	6
A. Entretien général	6
B. Nettoyage	7
C. Conseils d'entreposage	7
VII. GARANTIE DE SUNRISE LIMITÉ	7

Base Hi-Lo à hauteur réglable - Voyage



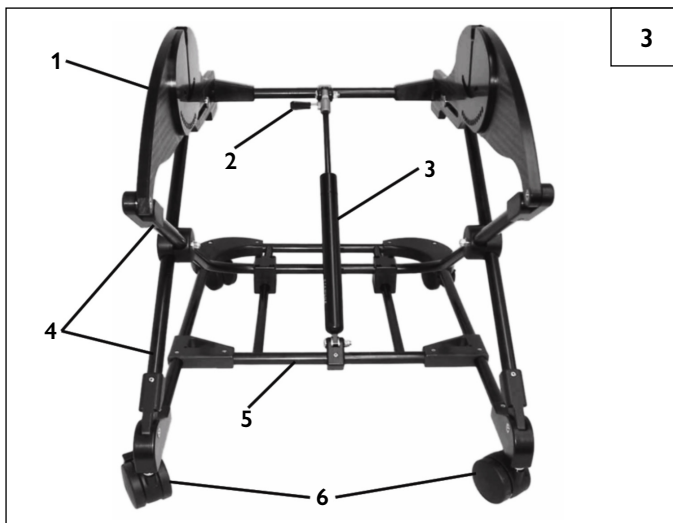
- 1. Tube transversal
- 2. Levier de déverrouillage
- 3. Vérin à gaz
- 4. Châssis ciseaux
- 5. Châssis inférieur
- 6. Roues avant

Base Hi-Lo Voyage - Première édition



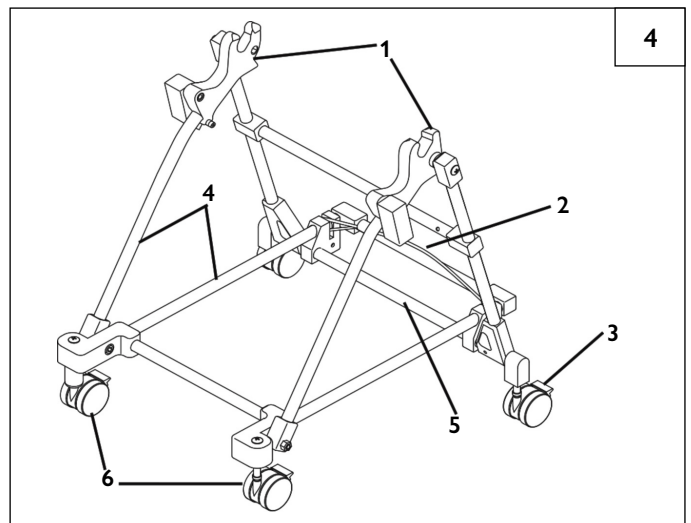
- 1. Pattes de fixation
- 2. Levier de déverrouillage
- 3. Vérin à gaz
- 4. Châssis ciseaux
- 5. Châssis inférieur
- 6. Roues avant

Base Hi-Lo - Kid Kart



- 1. Plaques latérales
- 2. Levier de déverrouillage
- 3. Vérin à gaz
- 4. Châssis ciseaux
- 5. Châssis inférieur
- 6. Roues avant

Base Hi-Lo - Kid Kart TLC



- 1. Plaques latérales
- 2. Levier de déverrouillage
- 3. Verrouillage des roues avant
- 4. Châssis ciseaux
- 5. Châssis inférieur
- 6. Roues avant

A. CHARGE MAXIMALE**⚠ AVERTISSEMENT**

Le poids de l'utilisateur NE DEVRAIT JAMAIS excéder la charge maximale de 75 lb (34 kg). Le dépassement de la charge maximale pourrait causer des dommages à votre appareil, un risque de chute, de bascule ou de perte de contrôle susceptible d'entraîner de graves blessures pour l'utilisateur ou pour toute autre personne.

B. LIEU D'USAGE**⚠ AVERTISSEMENT**

Cet appareil a été conçu pour une utilisation à l'intérieur, sur des surfaces planes et lisses. Une utilisation à l'extérieur aurait pour effet d'user les pièces de manière prématurée, voire d'endommager l'appareil. L'utilisation de ce produit sur la chaussée ou sur des surfaces accidentées pourrait annuler la garantie.

C. RÉDUIRE LE RISQUE D'ACCIDENT**⚠ AVERTISSEMENT**

1. AVANT d'utiliser votre appareil, votre professionnel de la santé devrait vous former pour que vous puissiez le manier en toute sécurité.
2. Faites TOUJOURS descendre l'utilisateur de son système d'assise avant d'enlever le système d'assise de la base Hi-Lo. Le non-respect de cette consigne pourrait causer des blessures pour l'utilisateur ou l'accompagnateur.
3. Par souci de SÉCURITÉ, ramenez toujours l'appareil en position neutre (90°) et abaissez la base AVANT d'enlever ou d'ajouter le système d'assise. Lors des opérations d'entretien ou de transferts de l'utilisateur, la base doit se trouver sur une surface plane et les roues doivent être bloquées.
4. Faites TOUJOURS descendre l'utilisateur de la base Hi-Lo si vous devez prendre un escalier pour monter ou descendre la base d'un étage. Le non-respect de cette consigne pourrait causer des blessures graves pour l'utilisateur ou l'accompagnateur.
5. Verrouillez TOUJOURS les petites roues avant d'ajuster la hauteur ou d'incliner l'unité.
6. Ne JAMAIS laissez l'utilisateur sans surveillance.

D. LISTE DE CONTRÔLE DE SÉCURITÉ**⚠ AVERTISSEMENT****Avant d'utiliser votre fauteuil**

1. Vérifiez que l'appareil roule aisément et que tous ses composants fonctionnent normalement. Demeurez à l'affût de la présence éventuelle de bruits, de vibrations ou de tout changement dans la facilité d'utilisation de l'appareil qui peuvent résulter d'attaches mal fixées ou d'un ennui mécanique.
2. La base Hi-Lo est prévue pour un seul utilisateur à la fois. Le non-respect de cette consigne pourrait causer des blessures ou entraîner des dommages structurels à l'appareil.
3. Vérifiez l'assemblage adéquats des composants de la base et procédez aux ajustements requis avant d'y installer l'utilisateur. Veillez à ce que tous les boutons de réglage et la quincaillerie soient sécurisés et verrouillés.
4. NE RIEN accrocher et suspendre à la poignée de poussée. Cela pourrait compromettre la stabilité de la base et entraîner des blessures chez l'utilisateur ou l'endommagement de l'appareil.
5. Si vous suspectez la moindre anomalie à la base, cessez de l'utiliser et communiquez avec votre détaillant agréé.

E. CEINTURES PELVIENNES DE POSITIONNEMENT**⚠ AVERTISSEMENT**

Les ceintures de positionnement NE SERVENT qu'à apporter un soutien à la posture de l'enfant.

1. Veillez que l'utilisateur ne glisse pas vers le bas du siège de mobilité de l'appareil. Les ceintures doivent être bien ajustées sans être trop serrées afin de ne pas gêner la respiration. Vous devriez être capable de glisser votre main ouverte, à plat, entre la ceinture et l'utilisateur.
2. Utilisez les ceintures de positionnement uniquement avec des usagers coopératifs. Assurez-vous de pouvoir détacher facilement la ceinture en cas d'urgence.
3. N'utilisez JAMAIS les ceintures pelviennes de positionnement :
 - Comme frein.
 - Avec un enfant comateux, agité ou sujet à des crises d'épilepsie.

F. ACCESSOIRES**⚠ AVERTISSEMENT**

1. Consultez le professionnel de santé qui suit votre enfant pour que celui-ci procède à l'ajustement des composants d'assise et des accessoires, au fur et à mesure que votre enfant grandit.
2. Toute modification ou utilisation non autorisée de pièces n'ayant pas été fournies ou approuvées par Sunrise Medical pourrait modifier la structure du produit. Ceci aurait pour effet de rendre la garantie nulle et non avenue, et pourrait entraîner un problème de sécurité.
3. L'appareil n'a pas été conçu pour une utilisation avec un appareil respiratoire, une bonbonne à oxygène ou une tige à soluté. Contactez Sunrise Medical pour obtenir des informations sur les appareils qui s'adaptent à ces accessoires. L'usage d'équipements non approuvés par Sunrise Medical pourrait entraîner des blessures pour l'utilisateur ou endommager l'appareil.

G. COMPOSANTS EN PLASTIQUE**⚠ AVERTISSEMENT**

1. Ne pas tenter de recoller des composants en plastique cassés. Certaines colles ou composants filetés de blocage peuvent être chimiquement incompatibles avec les matériaux en plastique et peuvent contribuer à les fragiliser.
2. L'utilisation non autorisée de ce type de produits chimiques (tels que les colles à base de solvant ou d'acrylique) pourrait annuler la garantie.
3. Remplacez les composants brisés par de nouvelles pièces. Le non-respect de cette consigne pourrait causer des blessures à l'utilisateur ou l'accompagnateur, ou endommager l'appareil.

La base Zippie Hi-Lo est une base alternative légère pourvue d'une coque de positionnement Voyage prévue pour une utilisation à domicile ou dans un établissement spécialisé. La base Zippie Hi-Lo est réglable en hauteur. La distance sol-siège est approximativement de 10 à 23 pouces. (Fig. 5). Cette caractéristique permet d'obtenir une position optimale pour l'enfant à différentes hauteurs, en fonction des activités intérieures réalisées. L'unité prévoit également une base compacte pour les évaluations thérapeutiques. En sa position la plus basse, l'unité est compacte et facile à ranger.

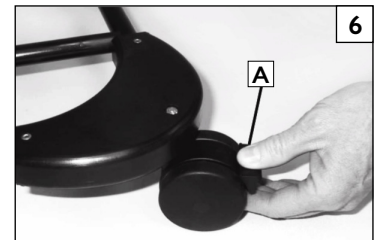
La base Zippie Hi-Lo utilise un vérin à gaz pour faciliter le réglage de la hauteur. Avant d'utiliser la base Hi-Lo, prenez le temps de lire toutes les instructions fournies dans le présent manuel d'utilisation et celui du dispositif Voyage.

A. ROUES AVANT

Verrouillez toujours les roues avant, avant d'effectuer le moindre réglage de la base Hi-Lo ou lorsque vous vous immobilisez en pente ou en inclinaison.

1. Verrouillage des roues avant 6

- a. Enfoncez le levier de verrouillage (A) à l'aide du pied ou du pouce, jusqu'à ce qu'il s'enclenche.
- b. Répétez pour les 3 autres roues avant et vérifiez que la base est bien immobilisée. L'unité est maintenant stationnaire.

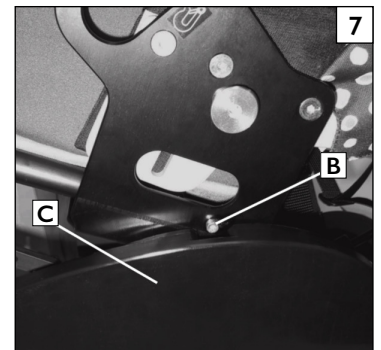


B. INSTALLATION DE LA COQUE D'ASSISE ET DE POSITIONNEMENT

Verrouillez toujours les roues avant, avant d'effectuer le moindre réglage de la base Hi-Lo.

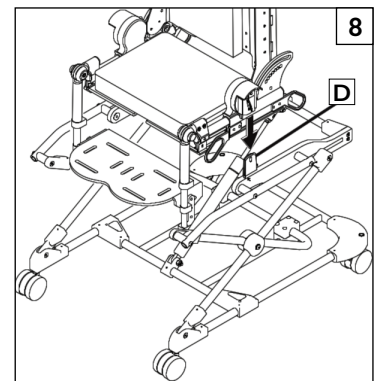
1. Kid Kart et TLC 7

- a. Positionnez le système d'assise entre les plaques latérales d'insertion et alignez la goupille de sécurité (B) avec l'encoche de la plaque latérale (C).
- b. Abaissez le système d'assise dans les encoches situées des deux côtés et appuyez délicatement jusqu'à ce que le verrou soit enclenché.
- c. Pour des raisons de sécurité, vérifiez que le système d'assise est bien verrouillé avant de l'utiliser.

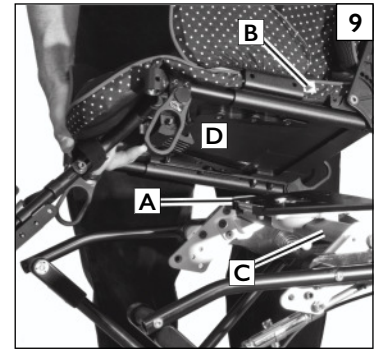


2. Zippie Voyage Première édition (Système Advanced) 8

- a. Placez le système d'assise au-dessus des pattes de fixation (D).
- b. Abaissez le système d'assise dans les pattes jusqu'à ce que le verrou soit enclenché. Vérifiez que le système d'assise ne bouge pas.
- c. Avant de l'utiliser, vérifiez que les verrous sont bien enclenchés des deux côtés.



3. **Zippie Voyage (Assise Advanced et Moderate)** **9**
- Placez le système d'assise au-dessus de la plaque de fixation (A).
 - Veillez à dégager les sangles et les accessoires de positionnement de sorte qu'ils n'entravent pas l'enclenchement du siège.
 - Alignez la flèche jaune (B) avec le tube transversal (C) et abaissez le système d'assise de sorte à obtenir un contact uniforme entre la plaque de fixation (D) et la plaque d'insertion située sous la coque du siège.
 - Faites glisser le système d'assise vers l'arrière du châssis Voyage, dans le sens indiqué par la flèche, jusqu'à son enclenchement. Le système d'assise et de positionnement est maintenant installé.
 - Avant de l'utiliser, vérifiez que le système d'assise est bien verrouillé. Essayez de le faire basculer vers l'avant ou l'arrière. Il ne doit pas bouger ou pivoter.



4. **Utilisation de la plaque Slide-n-Lock (Verrou du loquet du siège)** **14 15**

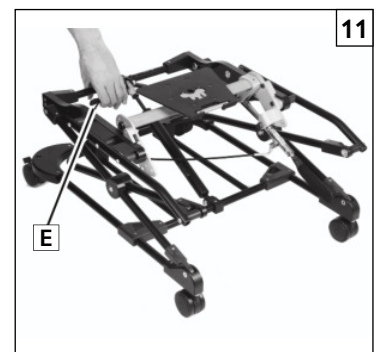
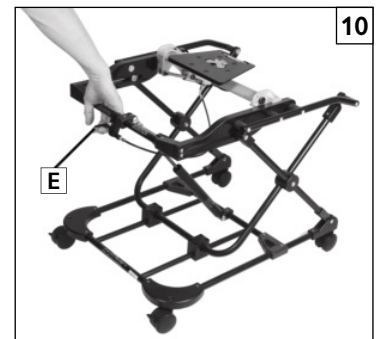
REMARQUE - Le loquet situé sous la plaque d'assise possède un verrou qui permet de sécuriser le siège une fois qu'il est installé.

- AVANT d'installer le siège sur la base ou de le retirer, glissez le loquet (F) vers la droite (position déverrouillée), comme illustré à la Fig. 14.
- Pour éviter l'activation accidentelle du loquet du siège, glissez le verrou vers la gauche (comme illustré à la Fig. 15) APRÈS avoir installé le siège sur la base (il est impossible de positionner le siège sur sa base si le verrou est engagé).

C. RÉGLAGE DE LA HAUTEUR DE LA BASE

REMARQUE - La hauteur peut parfaitement être réglée avec l'enfant assis dans le siège. Bloquez toujours les roues avant, avant d'effectuer le moindre réglage de la hauteur.

- Élévation de la plateforme d'assise** **10**
 - Saisissez le levier/la barre de réglage de la hauteur (E) à l'arrière de l'unité et tirez délicatement sur le levier de déverrouillage du vérin à gaz.
 - Tout en tenant le levier de déverrouillage du vérin à gaz, tirez l'armature vers le haut pour régler la hauteur.
 - Poursuivre cette opération jusqu'à l'obtention de la hauteur désirée.
- Abaissement de la plateforme d'assise** **11**
 - Saisissez le levier/la barre de réglage de la hauteur (E) pour libérer la pression du vérin à gaz.
 - Tout en tenant le levier de déverrouillage du vérin à gaz, abaissez le châssis jusqu'à obtention de la position désirée.
- Entreposage ou transport de la plateforme d'assise** **12**
 - Si vous souhaitez entreposer ou transporter votre base, faites descendre l'occupant de la base Hi-lo et abaissez le châssis ciseaux jusqu'au sol.
 - Relâchez le levier/la barre (E) pour verrouiller la base en position pliée.



VI. ENTRETIEN ET SÉCURITÉ

A. ENTRETIEN GÉNÉRAL

13

- Un bon entretien améliorera la performance et prolongera la durée de vie de votre fauteuil.
 - Nettoyez la poussette régulièrement. Ceci vous permettra de repérer les pièces desserrées ou usées pour faciliter l'utilisation de votre appareil.
 - Pour préserver votre investissement, faites effectuer tous les travaux d'entretien et de réparation par votre détaillant agréé.
 - Aux quatre mois, vérifiez que les vis et les noix ne sont pas desserrées. Si des pièces viennent à manquer ou sont endommagées ou usées, cessez immédiatement d'utiliser l'appareil jusqu'à ce que les réparations nécessaires aient été effectuées avec des pièces approuvées par le fabricant.
 - Essuyez régulièrement les composants en plastique à l'aide d'une solution d'eau douce savonneuse pour les garder propres.
 - Lubrifiez tous les composants métalliques mobiles à l'aide d'un lubrifiant exclusivement à base de téflon.
- REMARQUE** - L'utilisation d'un lubrifiant qui n'est pas à base de Téflon risque d'endommager les composants mobiles.
- Vérifiez chaque semaine les goupilles de verrouillage pour s'assurer qu'elles s'enclenchent sans problème. Ce simple contrôle garantit la sécurité de l'occupant.
 - Inspectez et nettoyez fréquemment les points de fixation des roues. Des saletés et débris ont tendance à s'accumuler à ces endroits précis. La présence de saletés et débris dans cette zone peut entraver la performance et la sécurité de l'appareil.



AVERTISSEMENT

1. Pour une performance optimale, votre dispositif doit être régulièrement inspecté afin de réduire les risques de blessures qui pourraient être occasionnés par un éventuel dysfonctionnement de votre fauteuil, une dégradation ou usure prématurée de celui-ci.
2. Inspectez et entretenez cet appareil conformément aux consignes énoncées dans le présent manuel d'utilisation.
3. Si vous observez une anomalie, faites réviser ou réparer votre appareil avant de le réutiliser.
4. Faites faire une révision annuelle complète de votre appareil et un contrôle de sécurité par votre détaillant agréé.

B. NETTOYAGE

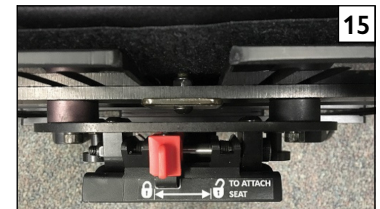
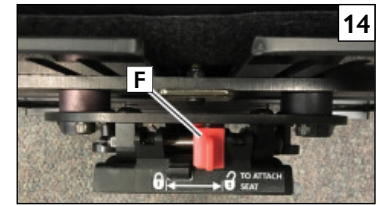
Composants du châssis

- Nettoyez avec de l'eau douce savonneuse une fois par mois.
- Lavez à la main selon vos besoins.

C. CONSEILS D'ENTREPOSAGE

1. Entrez l'appareil dans un endroit propre et sec. Le non-respect de cette consigne pourrait provoquer l'apparition de rouille et de corrosion sur les composants du fauteuil.
2. Avant de réutiliser votre appareil après une période d'entreposage, vérifiez qu'il fonctionne correctement. Inspectez et entretenez tous les éléments cités dans le présent manuel.
3. Si vous n'avez pas utilisé l'appareil depuis plus de trois mois, nous vous invitons à le faire inspecter par un détaillant agréé avant de le réutiliser.

VI. ENTRETIEN ET SÉCURITÉ



VII. GARANTIE DE SUNRISE LIMITÉ

A. PENDANT TROIS (3) ANS

Sunrise Medical garantit le châssis Zippie Hi-Lo et le vérin à gaz contre tout vice de matériau et de fabrication pendant une durée de trois ans.

B. PENDANT UNE (1) ANNÉE

Sunrise Medical garantit les roues de la base Zippie Hi-Lo, ainsi que toutes les pièces et tous les composants Sunrise Medical contre tout vice de matériau et de fabrication et ce, pendant une durée d'un an à compter de la date d'achat de l'acheteur initial.

C. RESTRICTIONS

1. Ne sont pas couverts par la garantie :
 - Tout bris ou dommage résultant d'une négligence, d'un accident, d'une utilisation inappropriée ou d'une mauvaise installation ou réparation de produits.
 - Les produits modifiés sans le consentement écrit de Sunrise Medical.
 - Les dommages résultant du dépassement de la limite de poids.
2. Cette garantie sera NULLE si la plaque signalétique, portant le numéro de série de ce produit, est enlevée ou modifiée.
3. Cette garantie n'est valable qu'aux États-Unis et au Canada. Vérifiez auprès de votre détaillant agréé si les conditions de garantie internationales sont applicables dans votre pays.
4. La garantie n'est pas transférable et n'est valide que pour l'acheteur initial du produit qui se l'est procuré auprès d'un détaillant agréé de Sunrise Medical.

D. CE QUE NOUS FERONS

Notre responsabilité se limite à la réparation ou au remplacement des pièces couvertes par la garantie. C'est la solution que nous offrons pour pallier certains dommages.

E. CE QUE VOUS DEVEZ FAIRE

1. Obtenir l'accord d'un détaillant agréé, pendant la période de validité de la garantie, avant de réexpédier ou de faire réparer les pièces couvertes par la garantie.
2. Réexpédier l'appareil ou la/les pièce(s), fret payé d'avance, à Sunrise Mobility Products Division, à : 2842 N. Business Park Avenue, Fresno, CA 93727-1328.
3. Payer les frais de main-d'œuvre pour la réparation, le retrait ou l'installation de pièces.

F. AVIS AU CONSOMMATEUR

1. Si autorisé par la loi, cette garantie remplace toute autre garantie (écrite ou orale, expresse ou tacite, y compris une garantie de qualité marchande ou conçu pour un usage précis).
2. La présente garantie vous confère un certain nombre de droits légaux. Vous pouvez également bénéficier d'autres droits susceptibles de varier d'un État ou d'une province à l'autre.

G. INFORMATIONS COMPLÉMENTAIRES RELATIVES À LA GARANTIE

Les produits fournis par Sunrise Medical Pty Ltd en Australie sont garantis par Sunrise Medical. Cette garantie ne peut être soustraite de la loi australienne relative à la protection des consommateurs. Vous êtes en droit de réclamer un produit de remplacement ou un remboursement en cas de problème majeur, en guise de dédommagement pour perte ou dégât raisonnablement prévisible. Vous avez également droit à la réparation ou au remplacement du produit si ce dernier n'est pas jugé de qualité acceptable et si la gravité du problème est considérée modérée. Les avantages dont vous bénéficiez au titre de la présente garantie viennent en complément des autres droits et recours prévus par la loi pour le produit auquel la garantie se rapporte.

Indiquez ici le numéro de série de votre fauteuil pour référence future :

Sunrise Medical • 2842 N. Business Park Ave. • Fresno, CA 93727 • USA
Au Canada 1-800-263-3390



Service client : 800.333.4000
www.SunriseMedical.com

©2019 Sunrise Medical (US) LLC
2/19 MK-100297 Rev. B