

Quickie[®] Q500[®] M / Q400[®] M

Au fournisseur : Ce manuel doit être remis à l'utilisateur de ce fauteuil roulant.

À l'utilisateur : Avant d'utiliser ce fauteuil roulant, lisez l'intégralité de ce manuel et conservez-le pour référence future.

Manuel
d' instructions

P/N 248035 Rev. H

QUICKIE[®]

Q500[®] M / Q400[®] M

Manuel d'utilisation générale

Instructions d'utilisation

SUNRISE MEDICAL EST À VOTRE ÉCOUTE

Merci d'avoir choisi un fauteuil Quickie®. N'hésitez pas à nous faire parvenir vos questions et commentaires sur ce manuel, sur la sécurité et la fiabilité de votre fauteuil et sur la prestation de service de votre détaillant agréé Sunrise Medical. N'hésitez pas à communiquer avec nous. Voici les coordonnées pour nous rejoindre :

SUNRISE MEDICAL (US) LLC

Customer Service Department
2842 N. Business Park Avenue
Fresno, CA 93727 USA
(800) 333-4000



www.SunriseMedical.com/register

Veillez enregistrer votre fauteuil roulant et nous prévenir si vous changez d'adresse. Ceci nous permettra de vous faire parvenir diverses informations en lien avec la sécurité, les nouveaux accessoires et options qui contribueront à vous faire profiter pleinement de votre fauteuil roulant.

Vous pouvez également enregistrer votre produit sur notre site internet www.SunriseMedical.com/register

EN RÉPONSE À VOS QUESTIONS

Votre détaillant agréé connaît mieux que quiconque votre fauteuil roulant et conséquemment, pourra répondre à la plupart de vos questions concernant la sécurité, l'utilisation et l'entretien de celui-ci.

Remplissez le formulaire ci-dessous et conservez-le précieusement. Il pourrait vous servir ultérieurement.

Détaillant agréé : _____

Adresse : _____

Téléphone : _____

Numéro de série : _____ Date d'achat : _____

AUTRES INFORMATIONS UTILES

Tous les composants de ce fauteuil roulant sont exempts de caoutchouc naturel (latex).



INFORMATIONS RELATIVES À LA MISE AU REBUT ET AU RECYCLAGE

Lorsque le produit a atteint la fin de son cycle de vie, veuillez l'apporter dans un éco-centre agréé de votre localité afin que celui-ci soit recyclé. Ce produit a été fabriqué à partir de divers matériaux. Votre produit ne doit pas être jeté avec vos déchets ménagers courants. Il doit être mis au rebut conformément aux réglementations et lois locales en vigueur. La plupart des matériaux utilisés à la fabrication de ce produit sont recyclables. La collecte et le recyclage de votre produit au moment de sa mise au rancart contribueront à la préservation des ressources naturelles et la protection de notre environnement.

Assurez-vous d'être le propriétaire légal du produit avant de disposer de celui-ci et ce, conformément aux réglementations en vigueur énoncées ci-dessus.

II. TABLE DES MATIÈRES

1.0 INFORMATIONS POUR L'UTILISATEUR.....	4	6.0 BATTERIES, RECHARGE ET AUTONOMIE.....	13
1.1 À propos de ce manuel d'utilisation	4	6.1 Batteries	13
1.2 Informations complémentaires.....	4	6.2 Recharger les batteries	14
1.3 Symboles utilisés dans ce manuel.....	4	6.3 Autonomie de votre véhicule	14
2.0 SÉCURITÉ	5	6.4 Remplacement des batteries.....	15
2.1 Symboles et étiquettes apposés sur le produit.....	5	6.5 Déconnexion des batteries pour le transport aérien	15
2.2 Sécurité : Température	5	7.0 TRANSPORT	16
2.3 Sécurité : Composants mobiles	5	7.1 Transport du fauteuil à bord d'un véhicule automobile	16
2.4 Sécurité : Radiation électromagnétique.....	5	7.2 Utilisation du fauteuil comme siège passager	17
2.5 Sécurité : Risque d'étouffement.....	5	7.3 Conditions spéciales de transport.....	18
2.6 Sécurité : Utilisation d'un élévateur pour fauteuil roulant (fixé à un véhicule).....	6	7.4 Avertissements généraux relatifs au transport	18
2.7 Sécurité : Tablette pour accessoires	6	8.0 ENTRETIEN ET NETTOYAGE	19
2.8 Sécurité : Soulever le fauteuil roulant.....	6	8.1 Entretien.....	19
2.9 Sécurité : Stabilité.....	6	8.2 Entretien des roues et des pneus.....	20
3.0 USAGE PRÉVU DU FAUTEUIL ROULANT	7	8.3 Entretien des feux.....	21
3.1 Champ d'application : L'utilisateur.....	7	8.4 Nettoyage et désinfection.....	21
3.2 Champ d'application : Environnement de l'utilisateur	8	8.5 Entreposage à moyen et à long terme.....	21
4.0 CONFIGURATION DU FAUTEUIL ROULANT	8	9.0 DÉPANNAGE	21
4.1 Système d'assise	8	10.0 CARACTÉRISTIQUES TECHNIQUES :	
4.2 Hauteur du siège	8	NORMES EN VIGUEUR.....	22
4.3 Centre de gravité	8	11.0 GARANTIE DE SUNRISE LIMITEE	23
4.4 Hauteur et profondeur du boîtier de commande	8		
4.5 Programmation du système de commande.....	8		
4.6 Vérification après la configuration ou le réglage du fauteuil roulant.....	8		
5.0 UTILISATION DU FAUTEUIL ROULANT	9		
5.1 Vérification du fauteuil roulant avant son utilisation	9		
5.2 Monter et descendre du fauteuil (transfert).....	9		
5.3 Conduire le fauteuil roulant.....	9		
5.4 Virages.....	10		
5.5 Freinage et arrêt d'urgence.....	10		
5.6 Utilisation en pente	10		
5.7 Obstacles et bordures de trottoirs.....	11		
5.8 Pousser le fauteuil roulant.....	11		
5.9 Options d'assise (motorisées).....	12		

Vous avez choisi un fauteuil roulant Sunrise Medical et nous vous en remercions. Nos produits de mobilité de qualité ont été conçus pour renforcer votre autonomie et faciliter la pratique de vos activités quotidiennes.

Dans une perspective d'amélioration continue, Sunrise Medical se réserve le droit de modifier certaines spécifications et la conception du produit sans préavis. En outre, certaines fonctions et options disponibles ne sont pas compatibles avec toutes les configurations du fauteuil.

Les dimensions demeurent approximatives et sujettes à certaines modifications. La durée de vie prévue pour ce fauteuil est de cinq (5) ans. N'utilisez ET n'installez PAS de composant tiers sur le fauteuil, à moins qu'il n'ait été formellement approuvé par Sunrise Medical.


1.1 À propos de ce manuel d'utilisation


Le présent manuel vous aidera à utiliser et à entretenir votre fauteuil roulant de manière sécuritaire. L'intégralité du manuel d'utilisation de votre fauteuil roulant englobe quatre fascicules :

- Le manuel d'utilisation générale du fauteuil roulant (le présent fascicule)
- Le manuel d'utilisation du système d'assise
- Le manuel d'utilisation du boîtier de commande
- Le manuel d'utilisation du chargeur de batterie

Si nécessaire, le présent manuel d'utilisation générale réfère à d'autres manuels, tels que :

 Système d'assise : Réfère au manuel d'utilisation du système d'assise.

 Boîtier de commande : Réfère au manuel d'utilisation du boîtier de commande.

 Chargeur de batteries : Réfère au manuel d'utilisation du chargeur de batterie.

N'utilisez pas votre fauteuil roulant avant d'avoir attentivement pris connaissance des informations contenues dans ce manuel.

Si l'un des fascicules venait à manquer lors de la livraison de votre fauteuil roulant, veuillez le signaler immédiatement à votre détaillant agréé Sunrise Medical.

1.2 Informations complémentaires

Pour toute question concernant l'usage, l'entretien ou la sécurité de votre fauteuil roulant, adressez-vous à votre détaillant agréé Sunrise Medical. Si aucun détaillant agréé Sunrise Medical n'est situé dans votre région ou pour toute question, n'hésitez pas à communiquer avec nous. Pour toute information concernant les avis de sécurité et rappels de produits, rendez-vous sur www.SunriseMedical.com

1.3 Symboles utilisés dans ce manuel

DANGER !

Risque potentiel de blessures graves ou mortelles

AVERTISSEMENT !

Risque potentiel de blessures

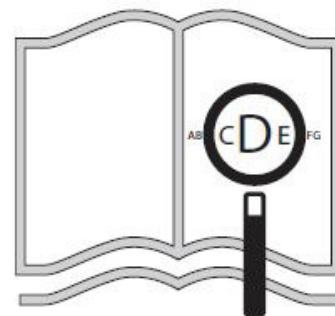
ATTENTION !

Risque potentiel d'endommagement du matériel

REMARQUE :

Conseil d'utilisation générale

Le non-respect des présentes instructions pourrait causer des blessures physiques, l'endommagement du matériel ou des répercussions sur l'environnement.



Si vous souffrez d'une déficience visuelle, ce document peut être consulté en format PDF au www.SunriseMedical.com



2.0 SÉCURITÉ

Respectez toujours les consignes apparaissant à côté de ces symboles d'avertissement ! Le non-respect de ces instructions pourrait causer des blessures physiques, l'endommagement du matériel ou des répercussions sur l'environnement. Dans la mesure du possible, les informations relatives à la sécurité sont fournies dans le chapitre consacré à ce sujet.

2.1 Symboles et étiquettes apposés sur le produit

Les signes, symboles et instructions apposés sur le fauteuil roulant font partie de l'ensemble des mesures de sécurité. Ils ne doivent jamais être recouverts ou retirés. Ils doivent demeurer en place et être clairement lisibles tout au long de la durée de vie du fauteuil roulant.

Tout signe, symbole et instruction illisible ou endommagé doit être immédiatement remplacé ou réparé. Communiquez avec votre détaillant agréé Sunrise Medical pour toute aide à ce sujet.

Fig. 2.1 : Numéro de série du fauteuil roulant : situé sur le côté droit du châssis, sur la partie inférieure de l'arrière du compartiment à batteries.

Fig. 2.2 : Point de fixation des sangles d'attache pour le transport

Fig. 2.3 : Avertissement - Risque de coincement des doigts (point de pincement).

Fig. 2.4 : Avertissement – Le poids maximal de l'utilisateur du fauteuil roulant.

Fig. 2.5 : Emplacement de l'étiquette du # de série du moteur.

Fig. 2.6 : Avertissement – Étiquette Moteur chaud.

2.2 Sécurité : Température

⚠ AVERTISSEMENT !

- Évitez en tout temps les contacts physiques avec les moteurs du fauteuil roulant. Les moteurs étant en mouvement permanent durant l'utilisation du fauteuil roulant, ils peuvent atteindre des températures élevées. Une fois éteint, les moteurs refroidissent lentement. Tout contact physique peut entraîner des brûlures. Après chaque utilisation, laissez les moteurs refroidir pendant au moins 30 minutes.
- Lorsque vous n'utilisez pas votre fauteuil, évitez de le laisser sous la lumière directe du soleil pendant de trop longues périodes. Certains composants du fauteuil tels que le siège, le dossier et les accoudoirs peuvent surchauffer s'ils demeurent exposés au soleil pendant trop longtemps, risquant de provoquer des brûlures ou des réactions allergiques cutanées.

2.3 Sécurité : Composants mobiles

⚠ DANGER !

Le fauteuil roulant possède des pièces mobiles et rotatives. Tout contact avec des composants mobiles peut entraîner de graves blessures ou endommager le fauteuil. Il convient d'éviter tout contact avec les composants mobiles du fauteuil (Fig. 2.7).

- Roues (arrière et avant)
- Réglage motorisé de l'inclinaison dans l'espace
- Option d'élévation motorisée du siège
- Mécanisme électrique d'inclinaison du dossier
- Support escamotable du boîtier de commande
- Repose-jambes éleveurs électriques

2.4 Sécurité : Radiation électromagnétique

⚠ ATTENTION !


La version standard de votre fauteuil électrique a été testée conformément aux exigences réglementaires en vigueur, en lien avec la radiation électromagnétique (exigences CEM). Malgré ces tests :

- Il est possible que la radiation électromagnétique exerce une certaine influence sur le fauteuil roulant. À titre d'exemples :
 - Téléphones cellulaires
 - Dispositifs médicaux de grande taille
 - Autres sources de radiation électromagnétique
- Le fauteuil roulant pourrait également créer des interférences avec les champs électromagnétiques. À titre d'exemples :
 - Portes de magasins
 - Systèmes d'alarme antivols dans les magasins
 - Systèmes d'ouverture de portes de garage

Dans l'éventualité peu probable où se produirait un problème de ce genre, veuillez le signaler immédiatement à votre détaillant agréé Sunrise Medical.

⚠ DANGER !

- Si vous souhaitez utiliser une radio bidirectionnelle, un talkie-walkie, une bande de fréquence amateur CB, un système de communication mobile et autres appareils puissants de transmission, vous devez d'abord immobiliser le fauteuil roulant, puis couper le contact.
- L'utilisation d'un téléphone sans fil, portable ou cellulaire (y compris les appareils mains-libres), est autorisée. Toutefois, si vous constatez un fonctionnement anormal du fauteuil roulant, vous devez immédiatement le mettre à l'arrêt et couper le contact.

( Boîtier de commande)

2.5 Sécurité : Risque d'étouffement

⚠ DANGER !

Ce produit d'aide à la mobilité est composé de petites pièces qui, dans certaines conditions, peuvent représenter un risque d'étouffement pour les jeunes enfants.



Fig. 2.1

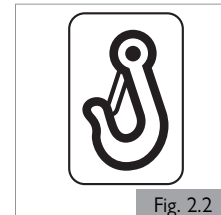


Fig. 2.2



Fig. 2.3



Fig. 2.4

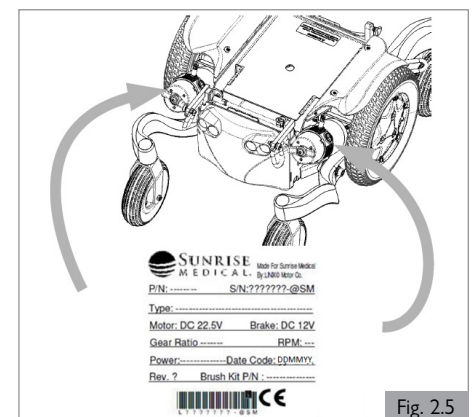


Fig. 2.5



Fig. 2.6

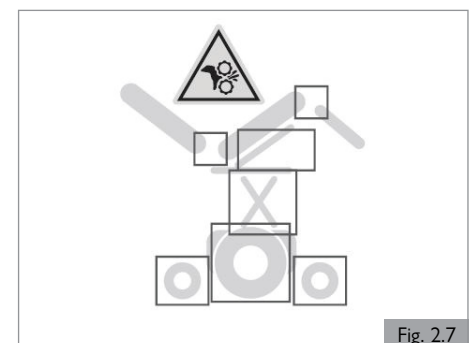


Fig. 2.7

2.6 Sécurité : Utilisation d'un élévateur pour fauteuil roulant (fixé à un véhicule)

On trouve les élévateurs de fauteuil roulant dans les camionnettes, les autobus et les immeubles pour vous aider à vous déplacer d'un niveau (ou étage) à l'autre.

DANGER !

1. Assurez-vous que l'utilisateur et l'accompagnateur comprennent parfaitement les consignes d'utilisation du fabricant de l'élévateur.
2. Ne dépassez jamais le poids maximal de sécurité recommandé par le fabricant de l'élévateur et respectez les consignes de répartition du poids.
3. Coupez toujours le contact lorsque vous êtes dans l'élévateur. En cas d'oubli, vous risquez de toucher la manette par accident et de conduire votre fauteuil hors de la plateforme. Sachez que les butoirs présents aux extrémités des plateformes pourraient ne pas suffire à vous retenir.
4. L'utilisateur doit toujours être bien installé dans son fauteuil pour ne pas tomber pendant qu'il est sur l'élévateur.
5. S'assurer que le fauteuil est en mode Conduite avant d'utiliser l'élévateur (les roues doivent être bien verrouillées).

2.7 Sécurité : Tablette pour accessoires

Sécurité : Support pour respirateur

DANGER !

L'utilisation d'un support pour respirateur a un impact sur la stabilité et la charge maximale de poids de votre fauteuil.

1. Avant d'utiliser le fauteuil, vérifiez que les batteries et le respirateur sont bien attachés au support.
2. Familiarisez-vous avec les nouvelles dimensions du fauteuil pour éviter tout risque de collision.
3. Lorsque vous inclinez le dossier, vérifiez que l'espace autour du support pour respirateur est libre.
4. Il convient de préciser ici que le support pour respirateur représente un risque de pincement des doigts lorsque le dossier est incliné.
5. Le support n'est pas conçu pour transporter autre chose que le respirateur et ses batteries. Par exemple, il ne peut pas soutenir une bonbonne d'oxygène. La présence d'une bonbonne d'oxygène peut déstabiliser votre fauteuil.
6. Le support pour respirateur doit être fixé et vérifié par un détaillant agréé Sunrise Medical.

Sécurité : Tablette escamotable

DANGER !

1. Le poids maximal autorisé sur la tablette est de 2,5 kg (5.5 lb).
2. Ne surchargez pas la tablette ; celle-ci pourrait casser ou rendre le fauteuil instable.
3. Ne laissez pas de cigarette allumée ou d'autres sources de chaleur sur la tablette, car ceci pourrait la déformer et laisser des marques.
4. Assurez-vous de ne pas vous pincer la peau ou de coincer vos vêtements pendant le positionnement de la tablette.

2.8 Sécurité : Soulever le fauteuil roulant

AVERTISSEMENT !

Ne soulevez pas le fauteuil roulant en l'agrippant par des composants amovibles car vous pourriez endommager le fauteuil ou blesser l'utilisateur.

2.9 Sécurité : Stabilité

AVERTISSEMENT !

1. Le retrait des batteries pourrait déstabiliser le fauteuil roulant et le faire basculer vers l'arrière.
2. Ne retirez les batteries que lorsque le fauteuil est au sol.
3. Ne retirez pas les batteries lorsque le fauteuil est sur un élévateur ou toute autre surface surélevée.

3.0 USAGE PRÉVU DU FAUTEUIL ROULANT

Description générale

Le Q500 M / Q400 M est un fauteuil roulant électrique modulaire. Il se distingue par son système de suspension qui permet des conditions de déplacement optimales à l'intérieur comme à l'extérieur.

Alliant conception modulaire, simplicité et variété des réglages, la série Q500 M / Q400 M est le choix idéal qui garantit un entretien, une remise en état et un recyclage simplifiés.

3.1 Champ d'application : L'utilisateur

Les fauteuils roulants électriques sont exclusivement destinés aux utilisateurs dans l'incapacité de marcher ou à mobilité restreinte et pour leur propre usage, à l'intérieur comme à l'extérieur.

La conduite d'un fauteuil roulant électrique exige des capacités cognitives, physiques et visuelles. L'utilisateur doit être capable d'évaluer et de corriger toute action réalisée lors de la manipulation du fauteuil.

Le fauteuil n'est pas prévu pour le transport de plus d'une personne à la fois. La charge maximale (poids cumulé de l'utilisateur et de tout accessoire éventuellement ajouté) est indiquée sur la plaque signalétique apposée sur le fauteuil roulant.

Le poids maximum de l'utilisateur ne doit pas dépasser :

Base standard - 300 lb (136 kg)
Base avec C-Me® jusqu'à 3 mph - 300 lb (136 kg)

⚠ AVERTISSEMENT !

Le non-respect de la charge maximale peut entraîner des blessures ou endommager le fauteuil de manière irréversible.

REMARQUE — Dépasser la limite maximale de poids annule la garantie.

L'utilisateur doit prendre connaissance du contenu du présent manuel d'utilisation avant d'utiliser le fauteuil roulant.

Indications

Étant donné la diversité des options de montage et sa conception modulaire, ce fauteuil convient pour les personnes dans l'incapacité de marcher ou à mobilité restreinte, à la suite :

1. D'une paralysie
2. De la perte d'un membre (amputation de la jambe)
3. D'un problème ou d'une difformité d'un membre
4. De contractures/blessures aux articulations
5. De maladies, telles qu'une insuffisance cardiaque et circulatoire, un trouble de l'équilibre ou cachexie et aussi pour les personnes âgées ayant assez de force au haut du corps.

Contre-indications

Le fauteuil roulant ne doit pas être utilisé dans les cas suivants :

1. Trouble de la perception
2. Déséquilibre
3. Incapacité à s'asseoir

⚠ AVERTISSEMENT !

1. Si vous êtes sous l'influence de médicaments susceptibles d'entraver votre capacité de conduite, vous n'êtes pas autorisé à utiliser le fauteuil roulant.
2. Une vision adéquate est exigée pour opérer le fauteuil roulant en toute sécurité dans l'environnement de l'utilisateur.
3. Le fauteuil n'est pas prévu pour le transport de plus d'une personne à la fois.
4. Ne laissez pas les enfants utiliser le fauteuil roulant sans surveillance.

⚠ ATTENTION !

Il incombe à l'utilisateur du fauteuil roulant de respecter les réglementations locales en vigueur relatives à la sécurité.

Accompagnateurs

En présence d'un module de commande Accompagnateur, le fauteuil électrique peut être manipulé par un accompagnateur.

En présence d'un double module de commande, le fauteuil électrique peut être manipulé par l'utilisateur, qui peut à tout moment transférer la commande à l'accompagnateur.



Fig. 3.1

Principaux composants

- | | | |
|------------------------|-----------------|------------------------------|
| 1. Appui-tête | 5. Repose-jambe | 10. Compartiment à batteries |
| 2. Manette de contrôle | 6. Roue avant | 11. Toile du dossier |
| 3. Accoudoir | 7. Roue motrice | |
| 4. Coussin de siège | 8. Roue arrière | |
| | 9. Moteurs | |
1. Lisez tous les avertissements et respectez toutes les consignes présentes dans ce manuel. Les avertissements adressés à l'utilisateur s'appliquent également pour vous, en tant qu'accompagnateur.
 2. Ne montez pas et ne vous asseyez pas sur le système d'assise.
 3. Travaillez en collaboration avec l'utilisateur et son professionnel de la santé afin d'apprendre à connaître les méthodes les mieux adaptées à vos capacités et à celles de l'utilisateur.
 4. Vérifiez que les poignées de poussée ne tournent pas dans le vide et ne glissent pas.
 5. Assurez-vous de toujours pouvoir accéder facilement aux commandes de l'accompagnateur lorsque le fauteuil est en déplacement et vérifiez que le boîtier de commande est solidement fixé au fauteuil.
 6. Réglez la vitesse de la commande Accompagnateur à un niveau que vous pouvez suivre confortablement.
 7. Éteignez toujours votre boîtier de commande lorsque vous laissez l'utilisateur dans le fauteuil.

⚠ AVERTISSEMENT !

N'utilisez JAMAIS un fauteuil qui se trouvait à bord d'un véhicule automobile impliqué dans un accident. Un arrêt brutal ou une collision pourrait endommager votre fauteuil roulant sur le plan structurel. Il pourrait y avoir un changement structurel du fauteuil ou des composants endommagés ou cassés. Tout fauteuil roulant ayant subi un arrêt brutal et soudain doit être inspecté afin de déceler toute éventuelle anomalie au niveau du châssis ou de ses composants. Un châssis endommagé peut présenter les caractéristiques suivantes, sans s'y limiter toutefois : fissures, bosses, déformation du métal, tôle froissée ou endommagement du système d'assise. Si le fauteuil n'avance plus en ligne droite, c'est le signe qu'il est possiblement endommagé. **Si le fauteuil a été impliqué dans un accident, ne le réutilisez pas et contactez votre détaillant agréé Sunrise Medical pour le faire inspecter.** En cas de doute quant à la gravité des dégâts et à l'état général du fauteuil roulant, Sunrise Medical recommande de le remplacer. Ne réutilisez pas un fauteuil qui a subi une collision.

REMARQUE — Tout fauteuil ayant fait l'objet d'une collision voit sa garantie annulée.

3.2 Champ d'application : Environnement de l'utilisateur (Fig. 3.2)

Ce fauteuil roulant est prévu pour un usage à l'intérieur et à l'extérieur (ANSI/RESNA WC-1:2009). Lorsque vous utilisez le fauteuil à l'extérieur, roulez exclusivement sur des routes, trottoirs, chaussées et pistes cyclables qui ont été pavés. Adaptez la vitesse à votre environnement.

⚠ AVERTISSEMENT !

1. Roulez prudemment sur les chaussées glissantes occasionnées par la pluie, le verglas ou la neige.
2. Allumez les feux d'éclairage lorsque la visibilité est limitée.
3. Faites preuve d'une vigilance accrue lorsque vous roulez à vive allure. Réduisez votre vitesse lorsque vous roulez à l'intérieur, sur les trottoirs et en zones piétonnes.
4. Ne tentez pas de surmonter des obstacles trop élevés.
5. N'ajoutez pas de poids supplémentaire sur le fauteuil roulant sans l'approbation d'un spécialiste qualifié. Cela pourrait altérer la stabilité du fauteuil.

⚠ ATTENTION !

1. Évitez tout contact entre le fauteuil roulant et l'eau de mer : l'eau de mer est abrasive et risque d'endommager le fauteuil.
2. Évitez tout contact entre le fauteuil roulant et le sable : le sable peut s'introduire dans les composants mobiles du fauteuil et entraîner leur usure prématurée et généralisée.
3. N'utilisez pas le fauteuil roulant si les températures sont inférieures à : -10 °C (15°F) ou supérieures à +50 °C (120°F).
4. N'ouvrez pas les portes à l'aide des repose-jambes.
5. N'utilisez pas le fauteuil roulant pour pousser ou remorquer des objets.
6. Ne roulez pas dans les flaques d'eau.
7. Vérifiez que le couvercle du compartiment à batteries est bien fermé.

8. N'utilisez jamais votre fauteuil sous la douche, dans une baignoire, une piscine ou un sauna.
9. Si le fauteuil a pris l'eau ou si vous l'avez nettoyé, essuyez-le rapidement.

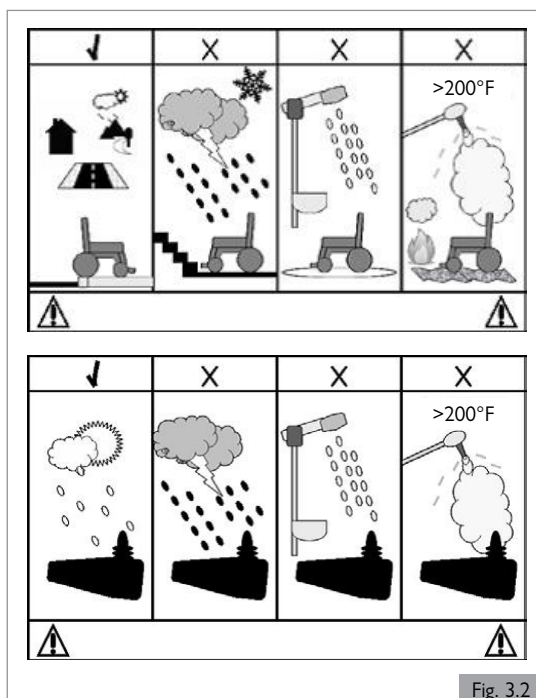


Fig. 3.2

4.0 CONFIGURATION DU FAUTEUIL ROULANT

Il n'existe pas de profil commun à tous les utilisateurs de fauteuil roulant. C'est pourquoi les fauteuils roulants Sunrise Medical peuvent être ajustés en fonction des besoins des utilisateurs.

À cet égard, nous faisons la distinction entre les paramètres de configuration du fauteuil et les options de réglage d'assise. Les réglages sont effectués une seule fois, lorsque le fauteuil est sur le point d'être utilisé. Ils doivent être réalisés par un détaillant agréé Sunrise Medical, sauf indication contraire. Certains réglages de l'assise peuvent être effectués par l'utilisateur. Les options de réglage ne nécessitent pas l'utilisation d'outils.

4.1 Système d'assise

Les nombreux paramètres relatifs au système d'assise permettent un soutien

optimal du corps. ( Système d'assise)

Les options de réglage suivantes sont possibles :

1. Profondeur et largeur d'assise
2. Angle d'inclinaison du dossier
3. Hauteur de l'accoudoir
4. Longueur de la jambe inférieure
5. Angle d'inclinaison des palettes de repose-pieds

4.2 Hauteur du siège

La hauteur d'assise peut être adaptée aux besoins spécifiques de l'utilisateur. Chaque hauteur de siège prévoit une inclinaison maximale de sécurité conforme à la norme (ISO 7176-1:2014). Plus le siège est bas, plus la stabilité (dynamique) du fauteuil est élevée.

⚠ DANGER !


Plus le siège est haut, plus la stabilité (dynamique) du fauteuil est réduite.

4.3 Centre de gravité

⚠ DANGER !

Le bon réglage du centre de gravité d'un fauteuil roulant électrique est à la fois physiquement exigeant et essentiel pour la sécurité. Sunrise Medical recommande de faire effectuer ce réglage exclusivement par un détaillant agréé Sunrise Medical.

4.4 Hauteur et profondeur du boîtier de commande

( Système d'assise)

4.5 Programmation du système de commande

Ce fauteuil est équipé d'un système de commande programmable à partir de paramètres de réglage. Il s'agit d'une opération spécialisée qui exige une formation particulière et qui ne peut être effectuée qu'avec un logiciel professionnel. Les utilisateurs ne sont pas autorisés à configurer ces paramètres.

⚠ DANGER !

Le réglage incorrect des paramètres du système de commande peut engendrer des situations très dangereuses. Seul un détaillant agréé Sunrise Medical est autorisé à procéder à ces réglages.

4.6 Vérification après la configuration ou le réglage du fauteuil roulant

Après la configuration initiale réalisée par le détaillant agréé Sunrise Medical ou après tout réglage ultérieur effectué sur le fauteuil roulant, il est impératif de vérifier qu'aucune interférence ne risque de se produire.

Des interférences pourraient notamment se produire après avoir effectué des ajustements à la manette de contrôle, aux commandes spéciales, aux accoudoirs, repose-pieds, appui-tête. Après avoir procédé à un réglage, il est possible que le mouvement du composant concerné bute contre un autre composant du fauteuil roulant ou entrave son fonctionnement. Il est impératif de procéder à une vérification avant de réutiliser le fauteuil pour s'assurer que tous les composants mobiles se déplacent librement et sur toute leur amplitude de mouvement, sans heurter d'autres composants du fauteuil roulant.

5.0 UTILISATION DU FAUTEUIL ROULANT

DANGER !

1. Vous pourrez éventuellement être amené à régler les paramètres du boîtier de commande (manette de contrôle).
2. Vérifiez les paramètres de votre boîtier de commande tous les 6 à 12 mois et procédez aux éventuels réglages nécessaires.
3. Contactez immédiatement votre détaillant agréé Sunrise Medical afin de faire ajuster ou corriger la configuration de vos paramètres, si vous remarquez un changement dans votre capacité à :
 - a. Contrôler la manette.
 - b. Maintenir votre torse droit.
 - c. Éviter les obstacles.

5.1 Vérification du fauteuil roulant avant son utilisation


Procédez quotidiennement aux contrôles de routine suivants avant chaque utilisation :

ATTENTION !

Inspection des roues et des pneus

La semelle des pneus est-elle encore bien visible ? Les pneus sont-ils suffisamment gonflés ? (Chapitre 8.2).


Vérification des batteries

1. Avant d'utiliser votre fauteuil roulant pour la toute première fois, vous devez charger les batteries durant 24 heures.
2. Les batteries sont-elles suffisamment chargées ? Le témoin vert de l'indicateur doit être allumé. ( Boîtier de commande)

AVERTISSEMENT !

1. Les chargeurs de batteries de type 10 A sont prévus pour recharger : les batteries de 24 V, de types plomb acide et gel.
2. les chargeurs de batteries de type 8 A sont prévus pour recharger : les batteries de 24 V, de types plomb acide et gel.

Vérification des lumières et des clignotants

Avant d'utiliser votre fauteuil à l'extérieur, dans l'obscurité, assurez-vous que les lumières et les clignotants fonctionnent correctement et que les phares soient propres. ( Boîtier de commande)

Vérification de la manette de contrôle

Une fois le boîtier de contrôle éteint, vérifiez que la manette de contrôle ne soit pas tordue ou endommagée et qu'elle se replace au centre quand vous la poussez et la relâchez.

Vérification du levier de débrayage

Vérifiez que le commutateur de débrayage est en position 'Conduite' / enclenchée (Chapitre 5.8).

Vérification de l'assise

1. Vérifiez que tous les coussins sont en place.
2. Vérifiez que le dossier est correctement monté et ajusté.
3. Inspectez visuellement le fauteuil roulant pour vérifier que les repose-jambes, accoudoirs, etc. sont bien positionnés et solidement fixés au fauteuil et que toutes les fixations sont suffisamment serrées.
4. Vérifiez que les boulons de l'interface d'assise sont bien serrés.

Vérification des vêtements

Lorsque vous utilisez le fauteuil roulant, vérifiez que vos vêtements (s'ils sont longs et amples) ne risquent pas de se coincer dans les composants mobiles et rotatifs du fauteuil. Avant chaque départ, vérifiez que vos vêtements ou accessoires ne risquent pas de se coincer dans les composants mobiles et rotatifs du fauteuil.

Vérification des conditions météorologiques

L'hiver, les batteries ont une autonomie réduite. Pendant les périodes de gel léger, l'autonomie des batteries se situe à environ 75 % de leur capacité normale. Lorsque les températures descendent sous la barre de 23° F (-5°C), l'autonomie est ramenée à environ 50 %, réduisant ainsi les distances pouvant être parcourues.

5.2 Monter et descendre du fauteuil (transfert)


Sunrise Medical vous recommande de consulter un professionnel de la santé qui vous aidera à développer une technique personnalisée pour monter et descendre du fauteuil roulant, frontalement ou latéralement. Vous éviterez ainsi tout risque d'accident et de blessures potentielles.

DANGER !

Il est dangereux de monter et de descendre du fauteuil lorsque vous êtes seul. Cela nécessite un bon équilibre et de l'agilité. Sachez qu'à chaque fois que vous montez ou descendez de votre fauteuil, il y a toujours un bref instant où celui-ci ne se trouve pas sous vous.

AVERTISSEMENT !


1. Lorsque vous montez ou descendez du fauteuil, veillez à ne pas prendre appui sur les accoudoirs.
2. Lorsque vous montez ou descendez du fauteuil, ne prenez jamais appui sur les repose-pieds.

Pour plus d'informations, avertissements, conseils et astuces, reportez-vous au ( Système d'assise).

5.3 Conduire le fauteuil roulant

AVERTISSEMENT !

Il incombe à l'utilisateur du fauteuil roulant de respecter les réglementations locales en vigueur relatives à la sécurité.

Les fauteuils roulants électriques sont actionnés au moyen d'un boîtier de commande (manette de contrôle). Un manuel spécifique est consacré au boîtier de commande et est livré avec le fauteuil roulant ( Boîtier de commande).

1. Allumez le boîtier de commande.
2. Réglez la limite de vitesse maximale.
3. Actionnez la manette de contrôle dans la direction que vous souhaitez emprunter.
4. Plus vous poussez la manette de contrôle vers l'avant, plus la vitesse augmente.

Rétroviseur

AVERTISSEMENT !

1. Pour éviter de blesser des personnes autour de vous, n'oubliez pas de tenir compte du dépassement des rétroviseurs situés en périphérie de votre fauteuil qui pourrait accrocher des gens au moment où vous les croisez.
2. Assurez-vous que les rétroviseurs soient toujours propres et en bon état afin de pas entraver votre visibilité.

Utilisation sur la route

Soyez très attentif à la circulation sur la route.

DANGER !

1. N'oubliez pas que les conducteurs de voitures ou de camions ne s'attendent certainement pas à voir un fauteuil roulant descendre d'un trottoir.
2. S'il y a le moindre danger, ne prenez pas le risque de traverser la route.
3. Traversez toujours les routes le plus rapidement possible.
4. Ne conduisez pas sur des objets qui pourraient crever les pneus.
5. Assurez-vous qu'il n'y a pas d'objet dans votre trajectoire qui pourrait s'immiscer dans le mécanisme de votre fauteuil ou dans les rayons des roues arrière. Ceci pourrait entraîner un arrêt soudain du fauteuil.
6. Rouler sur des bouches d'égout ou des grilles risquerait de bloquer les roues avant ou arrière de votre fauteuil roulant, pouvant entraîner un arrêt brutal de celui-ci.

Conditions défavorables

Vous devez savoir que lorsque vous utilisez votre fauteuil dans des conditions défavorables, telles que sur des surfaces couvertes d'herbe mouillée, de boue, de givre, de neige ou sur des surfaces glissantes, l'adhérence et la traction de votre fauteuil peuvent être réduites.

DANGER !

1. Nous vous recommandons de toujours faire preuve de la plus grande vigilance dans ces conditions, surtout dans les pentes, car votre fauteuil roulant pourrait perdre de sa stabilité ou glisser et vous blesser.
2. Évitez de porter des vêtements amples ou trop longs lorsque vous utilisez un fauteuil roulant électrique. Les composants mobiles, comme les roues, peuvent être potentiellement dangereux, voire mortels, si un vêtement venait à se coincer dedans.

REMARQUE : Des variations climatiques extrêmes peuvent déclencher le mécanisme d'auto-protection du système de commande. Si tel est le cas, ce dernier s'arrêtera temporairement afin d'éviter d'endommager des composants électroniques de votre fauteuil.

5.4 Virages

DANGER !

Il est déconseillé de prendre des virages prononcés à vive allure. Avant de négocier un virage, réduisez la vitesse à l'aide de votre manette de contrôle ou votre commande de vitesses. Ceci est primordial, surtout lorsque vous vous retrouvez dans une pente. A défaut, vous risquez de faire basculer le fauteuil roulant.

AVERTISSEMENT !

Pensez à indiquer vos changements de direction à l'aide de vos clignotants (le cas échéant).

5.5 Freinage et arrêt d'urgence

Il existe trois façons d'arrêter votre fauteuil roulant.

1. Le moyen le plus sûr et le plus simple d'arrêter votre fauteuil est de relâcher la manette de contrôle. Cela arrêtera le fauteuil de manière contrôlée.
2. Tirer la manette de contrôle vers l'arrière arrêtera le fauteuil soudainement et rapidement.
3. Éteindre le système de commande pendant que le fauteuil est en mouvement aura également pour effet d'arrêter le fauteuil roulant.

AVERTISSEMENT !

1. N'éteignez le système de commande que dans des situations d'urgence car l'arrêt du fauteuil est très brutal.
2. Ne tentez jamais de ralentir ou immobiliser le système à l'aide des freins de stationnement (le cas échéant). Les freins de stationnement sont destinés à empêcher tout déplacement indésirable du fauteuil lorsque celui-ci est déjà immobilisé. Ils ne sont pas destinés à freiner un fauteuil en mouvement.

5.6 Utilisation en pente

Votre fauteuil roulant a été conçu et testé pour être utilisé sur une pente maximale de :

7,5° à une vitesse de 5 mph et 6 mph (8 et 10 km/h)

DANGER !

1. Les différents réglages du module élévation/basculé d'assise et du repose-jambes peuvent modifier le centre de gravité du fauteuil. et dans certains cas, altérer la stabilité du fauteuil et entraîner son basculement accidentel. Si les réglages du fauteuil sont portés aux valeurs extrêmes, il convient d'effectuer une évaluation des risques.
2. Les distances d'arrêt en pente peuvent être considérablement plus longues que sur un terrain plat.

DANGER !

1. Dans certaines circonstances, votre fauteuil roulant peut perdre de sa stabilité.
2. Avant de monter ou de descendre une pente ou un trottoir, soyez très prudent lorsque vous utilisez les options de transfert de poids (ex. inclinaison de dossier électrique) du siège ou de votre corps pour faire contrepoids.
3. Pour améliorer la stabilité, penchez-vous vers l'avant lors de la montée d'une côte, avec l'assise et le dossier en position droite.
4. Inversement, adoptez une position droite lorsque vous vous déplacez vers l'avant, en descente ou lorsque que vous inclinez le siège vers l'arrière.
5. Avant de monter ou de descendre une pente, il est fortement recommandé de ramener l'assise et le dossier en position neutre. Le non-respect de cette recommandation pourrait déstabiliser votre fauteuil roulant.
6. Si vous ne connaissez pas le comportement de votre fauteuil en pente, n'essayez pas de monter ou de descendre une pente ou un trottoir. Empruntez un autre chemin.

Dénivelés : montées

AVERTISSEMENT !

1. Lorsque vous montez une pente, vous ne devez pas vous arrêter.
2. Dirigez-vous en actionnant délicatement la manette de contrôle vers l'avant, tout en l'inclinant légèrement vers la droite ou la gauche pendant le déplacement.
3. Si vous devez vous arrêter dans une montée, redémarrez tout doucement.
4. Si nécessaire, penchez-vous vers l'avant.

Dénivelés : descentes

Dans les descentes, il est important de ne pas laisser le fauteuil gagner trop de vitesse et dépasser sa vitesse normale.

DANGER !

1. Déplacez-vous lentement dans les pentes descendantes (vitesse inférieure à 3 mph/5 km/h) et n'hésitez pas vous arrêter si vous avez la moindre appréhension.
2. Si le fauteuil prend trop de vitesse, placez la manette de contrôle en position neutre pour le ralentir ou l'arrêter.
3. Redémarrez lentement et ne laissez pas le fauteuil accélérer au-delà de la vitesse qui vous convient.

REMARQUE : Le boîtier de commande (manette de contrôle) transistorisé est doté d'un système logique qui permettra de compenser lors de l'utilisation du fauteuil en pente ou en montée. Il s'agit d'une caractéristique de sécurité supplémentaire dont est équipé votre fauteuil. Par ailleurs, bien sûr, vous pouvez contrôler la vitesse du fauteuil en utilisant le régulateur de vitesse.

5.0 UTILISATION DU FAUTEUIL ROULANT

5.7 Obstacles et bordures de trottoirs

⚠ DANGER !

1. Ne descendez jamais d'une bordure de trottoir en marche arrière.
2. N'essayez pas de monter ou de descendre des marches, ni d'emprunter des escaliers roulants. Cela est très dangereux et vous pourriez vous blesser et endommager votre fauteuil roulant. Ce fauteuil a été conçu pour monter un trottoir ou une simple marche à la fois.
3. Il est recommandé aux utilisateurs ayant une instabilité posturale au niveau du torse, de porter un système de retenue adapté et personnalisé afin de maintenir le haut de leur corps en position droite lorsqu'ils montent ou descendent des rampes et des bordures de trottoirs ou lorsqu'ils franchissent des obstacles.

Montée des bordures de trottoirs

Toujours avoir un angle de 90° devant un trottoir (Fig. 5.1).

1. Approchez-vous du trottoir ou de la marche, de face, à un angle de 90°.
2. Avancez lentement et de façon régulière.
3. Arrêtez le fauteuil dès que les roues avant touchent la bordure du trottoir.
4. Accélérez pour élever le devant du fauteuil et monter sur le trottoir ou la marche, puis accélérez encore un peu de sorte que les roues motrices puissent monter sur le trottoir ou la marche en douceur.
5. Dans la mesure du possible, veillez à maintenir la manette de contrôle en position Marche avant, sans dévier.

La hauteur maximale des obstacles que le fauteuil peut franchir est de 60 mm (2,4 pouces).

La procédure et la vitesse d'approche peuvent varier selon le type de conduite et les roues avant de votre fauteuil.

Descendre des bordures de trottoirs

⚠ DANGER !

Avancez lentement et prudemment jusqu'à ce que les deux roues avant se trouvent sur le bord du trottoir, à un angle à 90° (Fig. 5.1).

Descendez aussi lentement que possible du trottoir avec les roues motrices. Une fois que vous avez commencé à descendre du trottoir, ne vous arrêtez pas. Vous vous sentirez plus en sécurité si vous pouvez vous pencher vers l'arrière, mais si cela ne vous est pas possible, n'ayez crainte; votre fauteuil est extrêmement stable et dans la mesure où vous respectez les limites indiquées, vous serez en sécurité.

L'arrière du fauteuil suivra naturellement au fur et à mesure que vous descendez lentement.

Toutes les options d'assise électriques doivent être désactivées et en position neutre. Vous devrez éventuellement régler vos repose-jambes motorisés afin d'avoir assez d'espace de dégagement pour monter ou descendre du trottoir.

Pour plus de sécurité, il est recommandé d'utiliser la ceinture sous-abdominale lorsque vous descendez d'un trottoir. Pour une protection accrue, il est recommandé d'équiper tous les fauteuils roulants de repose-jambes.

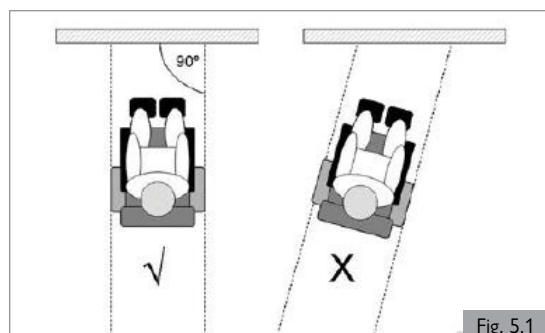


Fig. 5.1

5.8 Pousser le fauteuil roulant

Le fauteuil roulant peut également être poussé. Pour ce faire, les moteurs doivent être débrayés à l'aide du levier de débrayage. Cette caractéristique, pensée pour les accompagnateurs, sert également de levier de débrayage d'urgence.

Le levier de débrayage possède 2 positions

1. Pour la conduite du fauteuil. (Fig. 5.2).
Position 'Conduite' : Alors que le fauteuil roulant est éteint, tournez le commutateur de sorte que le levier situé du côté de la roue motrice soit orienté vers le haut.
2. Pour le débrayage des moteurs (Fig. 5.3 et Fig.5.4).
Position 'Poussée' : Alors que le fauteuil roulant est éteint, tournez le commutateur de sorte que le levier situé du côté de la roue motrice soit orienté à l'horizontal.

⚠ DANGER !

1. Le levier de débrayage doit toujours être actionné par l'accompagnateur, jamais par l'utilisateur lui-même.
2. Ne laissez jamais un fauteuil en position 'Poussée' sans surveillance, avec son utilisateur à bord.
3. Ne placez jamais le levier en position 'Poussée' quand vous êtes en pente ! Lorsque le levier de débrayage est placé en mode 'Poussée', le frein de stationnement automatique est désactivé. Le fauteuil roulant pourrait alors reculer dans la pente.
4. Le frein de stationnement automatique n'est activé que lorsque le levier est en position 'Conduite'.
5. Dès que le fauteuil n'est plus poussé par un accompagnateur, il convient de remettre le levier de débrayage en position 'Conduite'.
6. Pour pouvoir pousser le fauteuil manuellement, vous devez débloquer les freins moteurs.
7. N'activez ou ne désactivez les freins moteurs que lorsque votre fauteuil est éteint.
8. Avant de débloquer les freins moteurs, assurez-vous de bien contrôler le fauteuil. Une fois qu'ils sont débloqués, le fauteuil n'a plus de frein.
9. Débloquez les freins moteurs lorsque le fauteuil se trouve sur une surface plane.
10. Poussez le fauteuil à l'aide des poignées uniquement. Elles vous permettent de contrôler fermement l'arrière du fauteuil pour éviter les risques de basculement.
11. Vérifiez que les poignées de poussée ne tournent pas dans le vide et ne glissent pas.

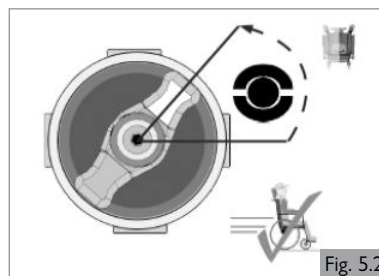


Fig. 5.2

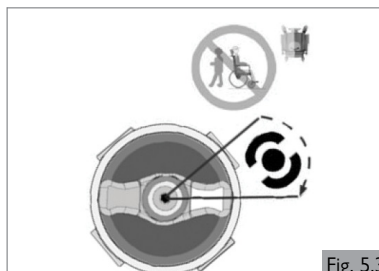


Fig. 5.3

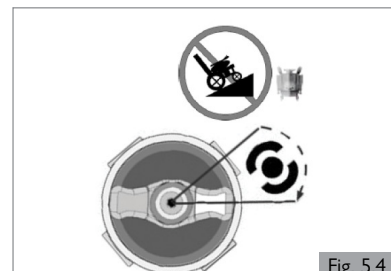



Fig. 5.4

5.9 Options d'assise (motorisées)

Le fauteuil peut être équipé des options mécaniques ou motorisées suivantes pour ajuster votre position d'assise. Ces options peuvent être actionnées sans utiliser d'outils.

Options d'assise réglables motorisées (Fig. 5.5 - Fig. 5.7)

Vous trouverez dans le ( Boîtier de commande) les consignes relatives aux options d'assise motorisées

1. Option de bascule d'assise motorisée
2. Assise élévatrice motorisée
3. Option d'inclinaison de dossier motorisé
4. Option repose-jambes motorisés

DANGER !

1. L'utilisation des options d'assise motorisées peut influencer la stabilité du fauteuil.
2. Actionnez les options d'assise motorisées uniquement lorsque le fauteuil se trouve sur une surface plane. Ne tentez jamais d'actionner une option d'assise motorisée lorsque le fauteuil se trouve en pente.
3. Veillez à ne pas vous coincer les doigts ou les vêtements dans les composants mobiles en mouvement. Les mécanismes motorisés qu'offre Sunrise Medical présentent une grande variété de types de déplacement. L'utilisateur doit tenir compte de son environnement lorsque les composants mobiles sont actionnés.
4. Soyez vigilant lorsque vous vous déplacez en position d'assise basculée, élevée ou inclinée.
5. Ne tentez jamais d'actionner une option d'assise motorisée en déplacement.
6. Ne tentez pas d'actionner les options d'élévation ou de bascule d'assise en présence d'enfants.
7. La programmation permettant d'inverser la direction de toutes les fonctions d'assise motorisées, assurez-vous de savoir dans quelle direction l'assise va se déplacer avant d'activer la fonction.
8. À noter que le module élévation/basculé d'assise présente un risque de pincement de certaines parties du corps. Pour éviter tout risque de blessure lorsque vous activez le module élévation/basculé d'assise, éloignez vos mains, vos pieds, vos vêtements et toute autre partie du corps susceptible d'être pincée.
9. Ne placez jamais votre siège en position surélevée lorsque le fauteuil se déplace sur une rampe ou en pente. Avant de s'engager dans une pente ou une côte, ramenez le fauteuil en position d'assise normale, avec le dossier en position verticale.
10. Ce système motorisé a été conçu pour réduire automatiquement la vitesse maximale de conduite et pour activer le mode 'Ralenti' ou le mode 'C-Me' lorsque certaines limites d'options d'assise motorisées sont atteintes. Selon la configuration du fauteuil, il peut exister plusieurs vitesses en mode 'Ralenti' ou mode 'C-Me'.
11. Avant d'utiliser votre fauteuil en mode 'lent' ou 'C-Me', lisez tous les avertissements et consignes liés à cette fonctionnalité. Ils vous aideront à comprendre comment réduire les risques de chute ou de basculement et comment identifier les conditions environnementales qui pourraient affecter votre sécurité lorsque vous conduisez alors que le fauteuil fonctionne à vitesse lente ou en mode 'C-Me'.
 - a. Lorsque vous conduisez en mode lent à l'intérieur ou à l'extérieur, le fauteuil ne doit être utilisé que sur des surfaces plates, planes et dures.
 - b. Il ne faut jamais tenter de conduire en mode 'lent' sur des surfaces composées de gravier, d'herbe, de surfaces bosselées, de chaussées inégales ou en pente.
 - c. Il est possible d'équiper le fauteuil de la fonctionnalité C-Me. Celle-ci permet au fauteuil de rouler jusqu'à 3 mph (5 km/h) lorsque le siège est surélevé.
 - d. Ne surélevez JAMAIS l'assise lorsque le fauteuil est utilisé à proximité de l'un des types de surface énumérés ci-dessus ou sur tout autre type de surface irrégulière.

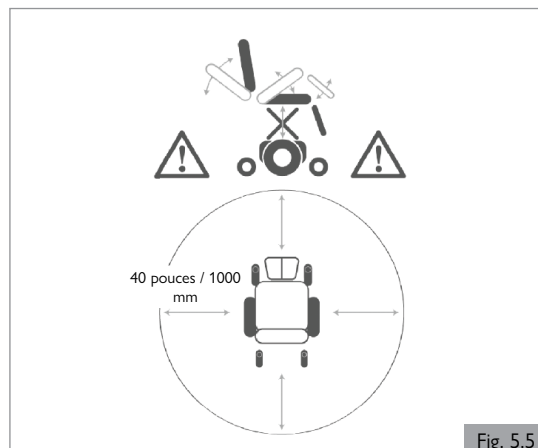


Fig. 5.5



Fig. 5.6

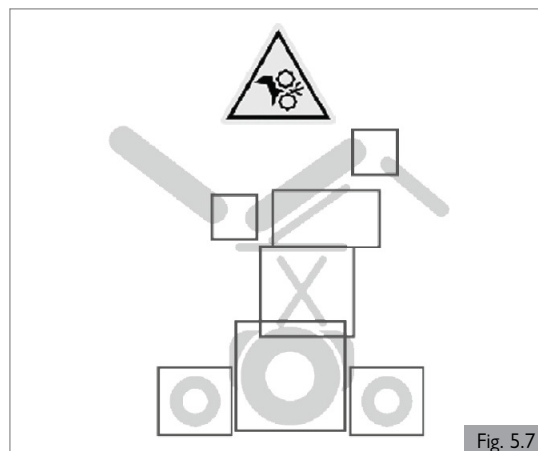


Fig. 5.7

6.0 BATTERIES, RECHARGE ET AUTONOMIE

6.1 Batteries

Les batteries sont la source d'énergie de pratiquement tous les véhicules modernes de mobilité fabriqués aujourd'hui. La conception des batteries utilisées pour les véhicules de mobilité est radicalement différente de celle utilisée pour démarrer les voitures, par exemple. Les batteries de voiture sont conçues pour produire une grande quantité d'énergie sur une courte période, tandis que les batteries de mobilité (souvent appelées batteries à décharge poussée) libèrent leur énergie uniformément et sur une longue période. Ainsi, en raison des faibles volumes de production et des exigences technologiques de plus en plus rigoureuses, les batteries de mobilité coûtent beaucoup plus cher.

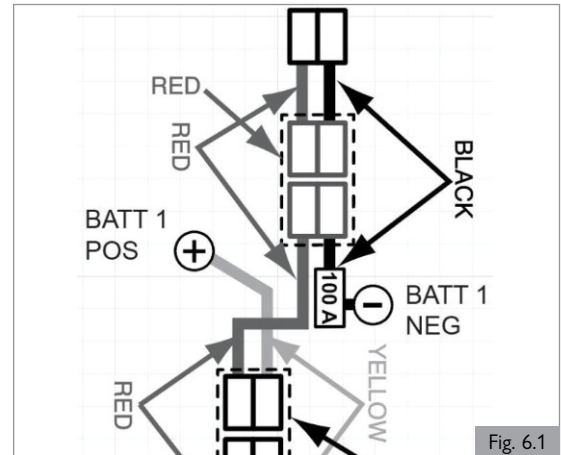
Généralement, les véhicules de mobilité sont équipés de deux batteries de 12 volts, soit une tension totale de 24 volts. La capacité des batteries (c'est-à-dire la puissance disponible) s'exprime en ampères par heure, par exemple 70 amp/h. Plus le chiffre est élevé, plus la capacité, le poids et l'autonomie de la batterie sont élevés et plus la distance pouvant être parcourue est grande. Sunrise Medical n'équipe ces types de fauteuils roulants qu'avec des batteries sans entretien. Ce type de batterie transfère l'électrolyte appelé couramment « acide de remplissage », contenu dans le boîtier de la batterie. Comme son nom l'indique, cette batterie ne nécessite aucun entretien, si ce n'est de la recharger régulièrement. Ce type de batterie se laisse transporter en toute sécurité, sans risque de déversement d'acide. De plus ces batteries sont autorisées à bord des avions, des bateaux et des trains.

⚠ ATTENTION !

1. N'utilisez pas des batteries de voiture pour votre fauteuil roulant. Utilisez exclusivement des batteries sans entretien à décharge poussée.
2. Lorsque les batteries sont usées, confiez-les à votre écocentre spécialisé de votre localité.
3. Quand les batteries ne sont plus en état d'être chargées, retournez-les directement au fabricant afin de les faire recycler.
4. Inspectez régulièrement les bornes des batteries afin de détecter toute trace éventuelle de corrosion. En présence de corrosion, nettoyez les bornes et lubrifiez-les avec de la graisse industrielle ou de la graisse de silicone. N'utilisez pas une graisse ordinaire. Assurez-vous que l'écrou et le boulon des bornes, la pince de fixation du câble et le câble exposé sont complètement enduits de graisse industrielle ou de silicone.

⚠ DANGER !

1. N'exposez jamais les batteries à une source de chaleur directe (comme une flamme ou un foyer au gaz).
2. Faites particulièrement attention à ne jamais faire tomber un objet métallique sur les batteries. Cela pourrait provoquer un court-circuit dans les batteries ou tout autre composant électrique, et causer une explosion. Lorsque vous manipulez les batteries, retirez tout accessoire personnel métallique que vous pouvez porter.



⚠ DANGER !

1. Vous ne devez, en aucun cas, manipuler les batteries vous-même. En cas de doute, n'hésitez pas à contacter votre détaillant agréé Sunrise Medical.
2. Évitez le contact avec tout acide sur les batteries dont l'extérieur serait endommagé ou sur des batteries mouillées.
3. L'acide de batterie peut causer des lésions cutanées et abîmer vos planchers, vos meubles et votre fauteuil roulant.
4. En cas de contact entre l'acide de batterie et la peau ou les vêtements, rincez immédiatement à l'eau savonneuse.
5. En cas de contact entre l'acide de batterie et les yeux, lavez vos yeux à grande eau froide pendant au moins 10 minutes et consultez un médecin immédiatement.
6. L'effet de l'acide peut être neutralisé avec du bicarbonate de soude et de l'eau.
7. Veillez à toujours maintenir les batteries en position verticale, surtout pendant le transport de votre fauteuil roulant.


Coupe-circuit sécuritaire

En cas de court-circuit, votre fauteuil est doté de plusieurs systèmes de sécurité intégrés permettant de protéger les circuits électriques (Fig. 6.1).

1. Des liens fusibles de 100 A sont branchés aux harnais des batteries afin de protéger les batteries et le câblage
2. et des fusibles de circuits auxiliaires 15 A pour les modules auxiliaires.

Pour les remplacer, contactez votre détaillant agréé Sunrise Medical, qui sera également en mesure de diagnostiquer l'anomalie d'origine.

6.2 Recharger les batteries

 Chargeur de batteries : Lisez attentivement le manuel d'utilisation fourni avec le chargeur. Les procédures générales et les effets d'interférence avec le fauteuil et les batteries restent valides.



Consignes relatives à l'entretien des batteries


Vous trouverez ci-dessous diverses recommandations relatives à l'entretien des batteries. Ces recommandations ont été convenues entre Sunrise Medical et le fabricant de batteries pour vous permettre d'optimiser la capacité de vos batteries. Le non-respect de ces consignes risque de nuire aux performances de votre véhicule de mobilité.

1. N'utilisez qu'un chargeur Sunrise Medical agréé compatible avec le véhicule à recharger.
2. Rechargez vos batteries chaque nuit, indifféremment de l'utilisation faite de votre véhicule de mobilité durant la journée.
3. N'interrompez pas le cycle de recharge.
4. Il est conseillé de laisser votre fauteuil branché au chargeur pendant les périodes de non-utilisation. Ceci n'endommagera pas les batteries du moment que le chargeur est lui-même branché à l'alimentation principale. Ne laissez pas votre produit branché au chargeur si ce dernier n'est pas branché. Cela aura pour effet de finalement décharger vos batteries.
5. Si vous n'utilisez pas votre fauteuil roulant pendant une période prolongée (plus de 7 jours), chargez entièrement vos batteries, puis débranchez le cordon d'alimentation de la batterie.
6. Si vous ne rechargez pas les batteries, elles s'en trouveront endommagées et leur autonomie en sera réduite.
7. Ne rechargez pas vos batteries durant la journée entre deux trajets. Attendez le soir pour effectuer une recharge complète pendant la nuit.
8. En règle générale, les batteries ne nécessitant pas d'entretien sont plus longues à recharger que les batteries "humides" au plomb.
9. Inspectez régulièrement les bornes des batteries afin de détecter toute trace éventuelle de corrosion. En présence de corrosion, nettoyez les bornes et lubrifiez-les avec de la graisse industrielle ou de la graisse de silicone. N'utilisez pas une graisse ordinaire. Assurez-vous que l'écrou et le boulon des bornes, la pince de fixation du câble et le câble exposé sont complètement enduits de graisse industrielle ou de silicone.
10. Le respect des conseils énumérés ci-dessus permettra de prolonger la durée de vie de vos batteries et les distances pouvant être parcourues, vous procurant ainsi un plus grand confort.

Connexion du chargeur de batterie

Procédure de connexion du chargeur et recharge :

1. Mettez le boîtier de commande hors tension. ( Boîtier de commande)
2. Branchez la prise arrondie du chargeur dans la fiche de recharge à l'avant du module de la manette de contrôle. ( Boîtier de commande)
3. Branchez le chargeur à l'alimentation principale et allumez-le.

Pour de plus amples informations sur le fonctionnement du chargeur, consultez les instructions qui l'accompagnent. ( Chargeur de batteries)
Selon le degré de décharge des batteries, cela peut prendre jusqu'à 12 heures pour les recharger complètement.

DANGER !

1. Assurez-vous d'avoir placé le cordon d'alimentation dans un endroit où personne ne risque de trébucher dessus et de l'abîmer.
2. Ne posez pas les batteries sur le chargeur.
3. Ne posez pas le chargeur sur une moquette ou toute autre surface molle. Posez-le toujours sur une surface rigide.
4. N'utilisez pas le chargeur s'il a reçu un coup, s'il est tombé à terre ou s'il est abîmé. Ramenez-le à un détaillant agréé Sunrise Medical.
5. Ne placez jamais le chargeur directement au-dessus des batteries en état de charge : les gaz dégagés par les batteries créent de la corrosion et endommageront le chargeur.
6. Ne chargez jamais une batterie gelée. Il est rare qu'une batterie complètement rechargée puisse geler, mais l'électrolyte d'une batterie déchargée gèle à partir de -9 °C (16 °F). Si vous pensez qu'une batterie est gelée, laissez-la complètement dégeler avant de la recharger.
7. Ne faites jamais reposer le chargeur sur vos genoux pendant la recharge des batteries.

8. Le chargeur chauffe pendant son fonctionnement et pourrait vous brûler.
9. Ne démontez pas le chargeur : seul le fabricant est qualifié pour le réparer. Un assemblage incorrect pourrait entraîner une électrocution ou provoquer un incendie.
10. Pour réduire les risques d'électrocution, débranchez le chargeur de la prise avant d'entreprendre toute opération d'entretien ou de nettoyage. Le mettre hors tension ne suffit pas.
11. Ne fumez jamais et ne placez jamais les batteries ou le chargeur à proximité d'étincelles ou de flammes.
12. Ne rechargez pas vos batteries à l'extérieur.
13. Il est conseillé d'utiliser un détecteur de fumée dans la zone de recharge.

Chargeur de batteries

Le chargeur externe a été conçu pour recharger deux batteries gel de 12 volts connectées en série (= 24 V).

Les chargeurs sont dotés de caractéristiques prévenant tout risque d'accident susceptible de survenir à la suite d'un mauvais branchement des batteries, d'une surchauffe résultant d'un emplacement du chargeur dans un endroit contre-indiqué ou d'une recharge des batteries à une tension autre que celle indiquée.

La plupart des chargeurs sont dotés d'un dispositif antichoc électrique et il n'est pas nécessaire de les relier à la terre. Il se peut que certains autres chargeurs de plus grande capacité soient reliés à la terre, auquel cas cela sera clairement stipulé sur l'étiquette.

AVERTISSEMENT !

Les chargeurs de batteries sont prévus pour recharger des batteries de 24 V, de types plomb acide et gel.

DANGER !

1. Comme avec tous les équipements électriques courants, remplacez toujours un fusible qui a sauté par un fusible du même type et du même calibre.
2. L'installation de fusibles différents pourrait provoquer un incendie, endommager le chargeur ou empêcher le chargeur de fonctionner correctement.

6.3 Autonomie de votre véhicule

Pour toute information sur la consommation énergétique (et l'autonomie), reportez-vous aux tableaux à la fin de ce manuel.

La plupart des fabricants de véhicules de mobilité indiquent les distances pouvant être parcourues par leurs véhicules, que ce soit dans leurs brochures de vente ou dans les manuels d'utilisation. Les distances peuvent toutefois varier d'un fabricant à l'autre, même si la capacité des batteries est la même. Sunrise Medical prend soin de mesurer la distance que peuvent parcourir ses véhicules de manière cohérente et uniforme, mais des variations peuvent se produire en raison de la puissance du moteur et du poids total chargé.

Les chiffres sont calculés conformément à la Norme I.S.O. 7176-4:2008. Section 4 : Consommation d'énergie des fauteuils roulants pour la détermination de la distance théorique.

Ce test a été réalisé dans des conditions contrôlées avec des batteries neuves et entièrement chargées, sur une surface plane et avec un utilisateur pesant 220 lb (100 kg). Les chiffres avancés doivent être considérés comme des valeurs maximales théoriques et peuvent être inférieurs si l'on prend en compte l'un ou plusieurs des éléments énumérés ci-dessous :

1. L'utilisateur pèse plus de 220 lb (100 kg).
2. Les batteries sont vieilles et loin d'être en parfaite condition.
3. Le terrain est difficile, à savoir très vallonné, en pente, boueux, avec du gravier, de la pelouse, de la neige ou de la glace.
4. Le véhicule monte régulièrement sur les trottoirs.
5. La température ambiante est très élevée ou très basse.
6. Une mauvaise pression d'un ou de plusieurs pneus.
7. De nombreux démarrages et arrêts consécutifs.
8. Les moquettes à poils longs dans les maisons peuvent également avoir un impact sur l'autonomie de vos batteries.
9. Utilisation des options nécessitant de l'énergie supplémentaire (ex. lumières, véris, etc.)

La puissance des batteries disponible sur chaque fauteuil Sunrise Medical devrait permettre de parcourir suffisamment de distance pour satisfaire le style de vie d'une majorité de la clientèle.

6.0 BATTERIES, RECHARGE ET AUTONOMIE

6.4 Remplacement des batteries

Le fauteuil roulant est alimenté par deux batteries sèches inversables de type gel de 12 V montées en série. Ces batteries sont scellées et ne requièrent aucun entretien.

Le remplacement et l'entretien des batteries doivent être effectués par un détaillant agréé Sunrise Medical.

En cas de dysfonctionnement des batteries, contactez votre détaillant agréé Sunrise Medical.

⚠ DANGER !

Ne tentez pas de remplacer ou d'entretenir les batteries en l'absence de personnel formé et qualifié.

6.5 Déconnexion des batteries pour le transport aérien

Les batteries se trouvent dans le bloc moteur situé en dessous du couvercle de batterie.

Remarque : La réalisation de cette procédure peut exiger l'intervention de deux personnes.

Pour débrancher les batteries :

1. Dévissez les deux vis filetées situées sous le châssis du siège qui relient le châssis d'assise à l'interface du module d'assise (Fig. 6.2).
2. Basculez délicatement l'assise vers l'arrière (Fig. 6.3) jusqu'à son ouverture complète.
3. Soulevez le cache protecteur de la base (A) (Fig. 6.4).
4. Insérez la broche de fixation rouge du siège dans l'orifice situé dans l'interface du module d'assise (Fig. 6.4)
5. Débranchez les 2 connecteurs à broches Andersen de chaque batterie (Fig. 6.5).
6. Pour reconnecter les batteries, inversez la procédure décrite ci-dessus.
7. Vérifiez que les attaches des deux vis se referment bien autour des deux montants de siège.
8. Avant de refermer le cache protecteur, vérifiez qu'aucun câble ne dépasse du compartiment à batteries.
9. Une fois terminé, rabaissez délicatement le siège et replacez les deux vis.

⚠ AVERTISSEMENT !

Le retrait des batteries peut entraîner un changement du centre de gravité. Le retrait des batteries peut entraîner le basculement du fauteuil vers l'arrière. Sunrise Medical préconise de :

1. Placer un support à l'arrière du fauteuil pour le maintenir en place. Il peut s'agir d'une chaise, d'un coffre, etc.
2. Commencez par soulever légèrement la batterie pour mesurer l'effet sur la stabilité du fauteuil.
3. Ne retirez les batteries que lorsque le fauteuil est au sol.
4. Ne retirez pas les batteries lorsque le fauteuil est sur un élévateur ou toute autre surface surélevée.

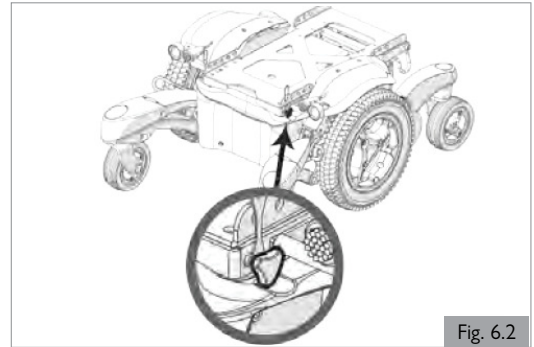


Fig. 6.2



Fig. 6.3



Fig. 6.4

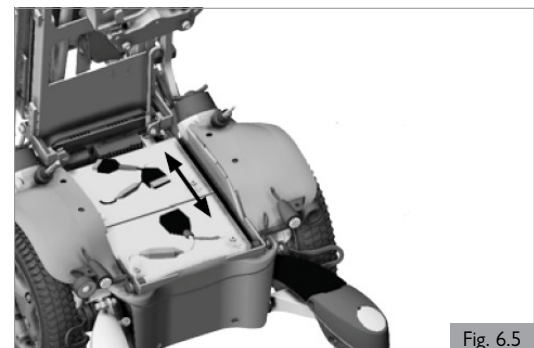


Fig. 6.5

7.1 Transport du fauteuil à bord d'un véhicule automobile

Monter et descendre du véhicule

⚠ DANGER !

1. Faites-vous confirmer que le véhicule est adéquatement équipé pour transporter un passager dans un fauteuil roulant, et assurez-vous que la méthode d'accès/de sortie est convenable pour votre type de fauteuil roulant. Le plancher du véhicule doit être suffisamment résistant pour supporter le poids combiné de l'utilisateur, du fauteuil roulant et de ses accessoires.
2. Installer le fauteuil roulant dans le véhicule à l'aide d'une rampe (ou d'un dispositif de soulèvement) suffisamment solide pour supporter le poids combiné du fauteuil et de l'utilisateur.
3. Le fauteuil doit être positionné face à la route. Ce fauteuil a été approuvé pour une utilisation à bord de véhicules automobiles et satisfait aux exigences relatives au transport face à la route et aux collisions frontales. Le fauteuil n'a pas été testé pour d'autres positions à bord d'un véhicule (Fig. 7.1).

⚠ ATTENTION !

1. Suffisamment d'espace doit être disponible autour du fauteuil roulant afin d'avoir un accès facile pour attacher, resserrer et détacher le fauteuil, le dispositif de retenue de l'occupant et les ceintures de sécurité.
2. L'accès aux véhicules et la manœuvrabilité à bord d'un véhicule dépendent de la taille et du rayon de braquage du fauteuil roulant ; les fauteuils de plus petites tailles ou les fauteuils ayant un rayon de braquage plus court se laissent généralement manœuvrer plus aisément et facilitent l'accès aux véhicules et à une position orientée vers l'avant.

Sécuriser le fauteuil à l'aide d'un système de retenue

Le fauteuil roulant fait l'objet d'essais de collision conformément à la norme ISO 7176-19:2008 au moyen d'un système de retenue.

Sécurisé à l'aide d'un système de retenue à 4 points (2 à l'avant, 2 à l'arrière, Fig. 7.2) conformément à :

1. ISO 10542 (international) ou
2. SAE J2249 (États-Unis).

REMARQUE : Fauteuil roulant sécurisé à l'aide d'un système de retenue à 4 points ; adapté pour le poids total du fauteuil (options comprises) conformément aux instructions WTORS1 fournies par le fabricant.

Explication terminologique :

1) WTORS : *Système de fixation et de retenue*

⚠ DANGER !

1. Le fauteuil doit impérativement être sécurisé à l'aide des points de retenue sur le châssis du fauteuil (Fig. 7.2 - 7.6).
2. Les points de fixation (2 à l'avant et 2 à l'arrière) sont indiqués par les symboles d'ancrage (Fig. 7.5). Commencez par attacher les sangles à l'avant du fauteuil, puis les sangles à l'arrière. Tendez les sangles pour immobiliser le fauteuil. Le fauteuil ne peut pas être arrimé à des accessoires (accoudoirs, anti-basculants, etc.).
3. Les points d'ancrage/de fixation du fauteuil, les éléments structurels et les composants du châssis ne doivent en aucun cas être modifiés ou remplacés sans avoir préalablement consulté le fabricant.
4. Si le fauteuil est transporté sans son utilisateur, à bord d'un véhicule non équipé d'un système de retenue, il convient de le placer dans le coffre.

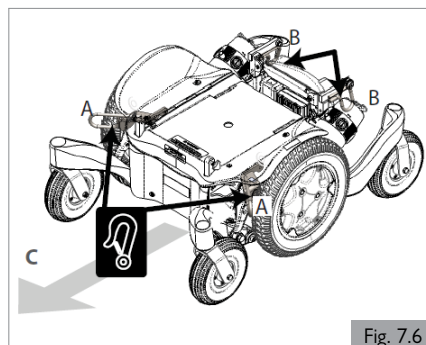


Fig. 7.6

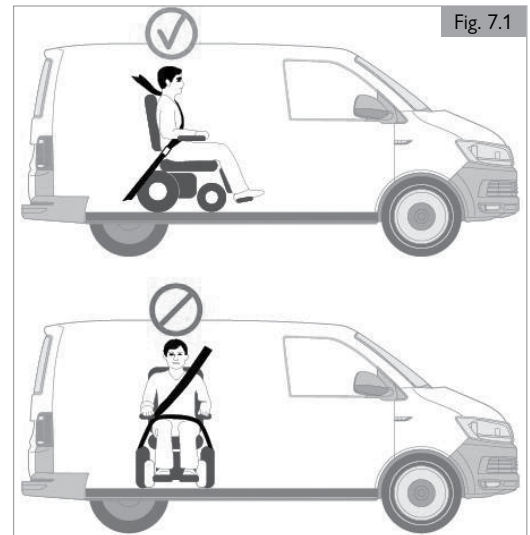


Fig. 7.1

Fig. 7.2

A : Emplacement des points d'arrimage avant
B : Emplacement des points d'arrimage arrière
C : Sens de la circulation

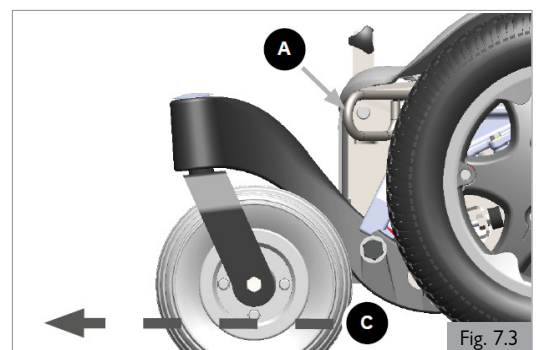


Fig. 7.3

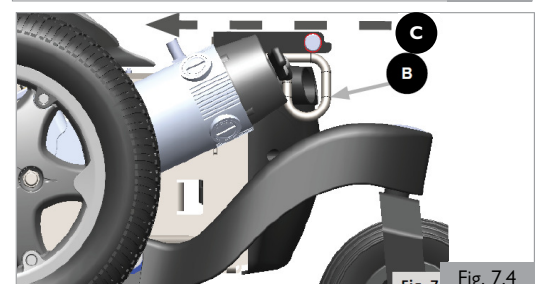


Fig. 7.4

7.0 TRANSPORT

7.2 Utilisation du fauteuil comme siège passager

Un fauteuil roulant arrimé dans un véhicule n'assurera pas le même niveau de sécurité que le système de sièges du véhicule. Sunrise Medical recommande d'utiliser, dans la mesure du possible, les sièges du véhicule et leur système de retenue. Sunrise Medical reconnaît qu'il n'est pas toujours aisé de transférer une personne et si celle-ci doit rester à bord du fauteuil pendant le trajet, il convient de suivre les recommandations suivantes :

⚠ DANGER !

1. La sécurité de l'utilisateur pendant son transport dépend de la vigilance de la personne sécurisant le système d'arrimage et cette personne devrait avoir reçu des instructions appropriées ou une formation sur son utilisation.
2. Dans la mesure du possible, enlevez et rangez tous les accessoires et équipements auxiliaires du fauteuil roulant, tels que les cannes, les coussins amovibles, les tablettes, etc.
 - a. Enlevez et rangez-les séparément et en toute sécurité dans le véhicule, ou
 - b. Fixez-les au fauteuil mais avec du rembourrage entre la tablette et l'utilisateur, par exemple.
3. Les repose-jambes articulés/élévateurs ne doivent pas être en position élevée pendant le transport du fauteuil roulant et de son utilisateur.
4. Si applicable : Les dossiers inclinables doivent être remis en position verticale.
5. Si applicable : Les élévateurs de siège doivent être en position abaissée.
6. Si applicable : Les freins manuels du fauteuil doivent impérativement être enclenchés.
7. N'utilisez que les systèmes de retenue et de fixation qui ont été installés conformément aux instructions du fabricant et qui sont conformes à la norme SAE J2249.
8. Attachez le système de retenue et de fixation aux points d'ancrage (A) (B) en respectant les consignes du fabricant et conformément à la norme SAE J2249.
9. Attachez le système de retenue de l'occupant en respectant les consignes du fabricant et conformément à la norme SAE J2249.
10. Vérifiez que les guides-hanche sont bien verrouillés.
11. Utilisez des systèmes d'arrimage (A, B) et de retenue conformes à la norme SAE J2249 Pratique recommandée – Systèmes d'arrimage et de retenue prévus à bord des véhicules automobiles. N'utilisez pas de systèmes de retenue conçus pour reposer sur la structure du fauteuil lors du transfert de l'occupant dans un véhicule.
12. Le fauteuil a été soumis à des tests dynamiques lorsque positionné face à la route, dans un impact frontal à 30 mph (48 km/h). Le fauteuil doit toujours faire face à la route pendant le transport.
13. Ne comptez jamais sur les seuls dispositifs de maintien de posture ou de positionnement pour maintenir l'occupant du fauteuil roulant.
14. Ne modifiez jamais ou ne substituez aucune pièce du châssis, des composants ou de l'assise du fauteuil.
15. Les arrêts subis, les impacts ou les collisions risquent d'endommager la structure du fauteuil. Ne réutilisez pas un fauteuil ayant été impliqué dans un accident de la route.

Instructions pour le système de retenue de l'occupant

⚠ DANGER !

1. Utilisez un système de retenue de l'occupant à 3 points pour sécuriser l'utilisateur.
2. Les deux ceintures de retenue au niveau du bassin et du torse supérieur doivent être utilisées pour retenir le passager afin de réduire la possibilité de choc de la tête ou du torse avec les composants du véhicule.
3. Le dispositif de retenue doit être fixé au pilier approprié du véhicule et les composants du fauteuil roulant (comme les accoudoirs ou les roues) ne doivent pas entraver le contact entre la sangle et le corps de l'utilisateur (Fig. 7.7).
4. Utilisez un appui-tête correctement positionné pendant le transport de l'utilisateur à bord de son fauteuil roulant.
5. Les systèmes de maintien posturaux (sangles sous-abdominales, ceintures sous-abdominales) ne doivent pas servir de système de retenue dans un véhicule en déplacement, à moins qu'ils ne soient conformes à la norme ISO 7176-19:2008 ou SAE J2249, ce qui doit être spécifiquement indiqué sur l'étiquette.

Positionnement du système de retenue de l'occupant

⚠ DANGER !

1. La ceinture pelvienne doit être portée en position basse, sur l'avant du bassin, de façon que l'angle de la ceinture du bassin soit dans la zone de préférence se situant entre 30 et 75 degrés par rapport à l'horizontal.
2. Un plus grand angle dans la zone de préférence est recommandé, c'est-à-dire plus proche de 75°, mais sans jamais cependant dépasser cette limite (Fig. 7.7).
 - a. La ceinture thoracique doit passer par-dessus l'épaule et en travers de la poitrine, comme illustré (Fig. 7.7). Les ceintures de retenue doivent être serrées le plus possible, tout en respectant le confort de l'utilisateur. Ne passez pas la ceinture comme illustré à la Fig. 7.8.
3. La sangle de la ceinture de sécurité ne doit pas être entortillée pendant son utilisation.
4. Positionnez soigneusement le système de retenue et la boucle de la ceinture de sorte que le bouton de libération n'entre pas en contact avec les composants du fauteuil en cas de collision.

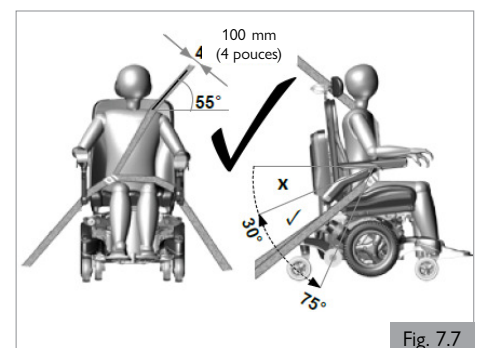


Fig. 7.7

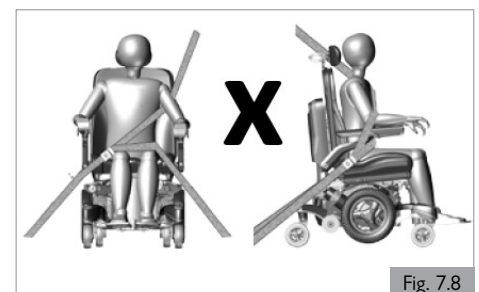


Fig. 7.8

7.3 Conditions spéciales de transport

Utilisation du fauteuil à bord d'un train.

Avant de partir en voyage, contactez la compagnie de chemin de fer. Elle saura vous fournir tous les détails quant aux exigences et instructions particulières. Nous vous conseillons de vérifier les éléments suivants :


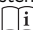


1. Y a-t-il une section 'Fauteuil roulant' dédiée et adéquate à bord du train et cette zone possède-t-elle un espace de braquage suffisant pour manœuvrer ?
2. Y a-t-il une section 'Fauteuil roulant' dédiée et adéquate sur le quai de la gare et cette section possède-t-elle un espace de braquage suffisant pour manœuvrer ?
3. La rampe d'accès permet-elle de monter à bord du wagon et d'accéder à la section 'Fauteuil roulant' ?
4. La rampe d'accès est-elle adaptée pour le poids combiné du fauteuil et de l'utilisateur ?
5. Vérifiez que l'inclinaison de la rampe d'accès ne dépasse pas le degré d'inclinaison maximum. (Voir Section 10)
6. Vérifiez que la hauteur des obstacles ou des seuils ne dépasse pas la capacité de franchissement d'obstacles de votre fauteuil. (Voir Section 10)

En général, les compagnies ferroviaires se feront un plaisir de vous prêter assistance dans la mesure où elles auront été informées de votre présence. Nous vous suggérons d'avoir en votre possession le manuel d'utilisation de votre fauteuil lorsque vous contactez la compagnie ferroviaire pour planifier votre déplacement.

AVERTISSEMENT !

Transport du fauteuil en tant que bagage.

Il convient de démonter les pièces de votre fauteuil et autres composants amovibles lors du transport du fauteuil roulant. Rangez-les soigneusement. À titre d'exemple :

- a. Enlevez le siège. ( Système d'assise)
- b. Retirez la tablette.
1. Vérifiez que les parties amovibles du fauteuil sont solidement fixées au fauteuil ou emballées séparément et étiquetées pour éviter qu'elles ne soient égarées pendant le chargement et le déchargement.
2. Le fauteuil peut être transporté par voie terrestre, ferroviaire, maritime ou aérienne et les batteries sont conformes à la réglementation IATA.
3. Avant de partir en voyage, contactez votre transporteur. L'organisateur saura vous fournir tous les détails quant aux exigences et instructions particulières.
4. Pour toute information sur les batteries de votre fauteuil, reportez-vous à la section 6.
5. Vérifiez que les parties amovibles du fauteuil sont solidement fixées au fauteuil ou emballées séparément et étiquetées pour éviter qu'elles ne soient égarées pendant le chargement et le déchargement.
6. Apportez avec vous le présent manuel d'utilisation, le manuel d'utilisation du système d'assise ( Système d'assise) et le manuel d'utilisation du boîtier de commande ( Boîtier de commande). Le transporteur devra se référer aux sections suivantes :
 - a. Pousser le fauteuil roulant (Section 5.8).
 - b. Verrouillage/déverrouillage du boîtier de commande : ( Boîtier de commande)
 - c. Comment déconnecter les batteries (Section 6.5).
 - d. Comment débrancher le lecteur (Section 5.8).
 - e. Transport du fauteuil, (Section 7.0).
 - f. Entreposage à moyen et à long terme, suivre les instructions à la (Section 8.5).

7.4 Avertissements généraux relatifs au transport

AVERTISSEMENT !

1. Les points d'ancrage/de fixation du fauteuil, les éléments structurels et les composants du châssis ne doivent en aucun cas être modifiés ou remplacés sans avoir préalablement consulté Sunrise Medical.
2. Si le véhicule transportant à son bord un fauteuil roulant est impliqué dans une collision, le fauteuil devra faire l'objet d'une inspection par un détaillant agréé Sunrise Medical avant de pouvoir être réutilisé. En cas de doute quant à la gravité des dégâts et à l'état général du fauteuil roulant, Sunrise Medical recommande de le remplacer.

REMARQUE — Tout fauteuil ayant fait l'objet d'une collision voit sa garantie annulée.

8.0 ENTRETIEN ET NETTOYAGE

La durée de vie du fauteuil dépend directement de la qualité de son entretien.

Pour toute information concernant les paramètres spécifiques, l'entretien ou les réparations, contactez votre détaillant agréé Sunrise Medical. Lorsque vous contactez votre détaillant agréé, veuillez toujours fournir les informations suivantes : modèle, année de fabrication et numéro d'identification de votre fauteuil roulant. Ces informations sont indiquées sur la plaque signalétique du fauteuil. Vous devrez les communiquer à votre détaillant agréé Sunrise Medical.

⚠ ATTENTION !

Le fauteuil doit faire l'objet d'une révision annuelle (ou semestrielle en cas d'utilisation intensive) effectuée par un détaillant agréé Sunrise Medical. Pour obtenir la liste des détaillants agréés de votre région, veuillez contacter le service clients Sunrise Medical.

Les coordonnées de votre service après-vente Sunrise Medical le plus proche sont indiquées à l'intérieur de la page couverture avant du présent fascicule.

L'adresse du site internet est indiquée au dos de la couverture.

8.1 Entretien

⚠ AVERTISSEMENT !

1. Les fixations desserrées doivent être resserrées selon les consignes d'installation. Les couples de serrage dont indiqués à la section 8.1. Remarque : Une clé dynamométrique sera nécessaire.
2. Les ceintures thoraciques doivent être remplacées dès les premiers signes de dommage ou d'usure excessive.
3. En présence d'un élément brisé ou desserré, cessez immédiatement l'utilisation de votre produit d'aide à la mobilité et contactez votre détaillant agréé Sunrise Medical pour le faire remplacer.
4. Vérifier toutes les sangles Velcro® afin de garantir une bonne adhérence les unes aux autres.
5. Éliminer tout corps étranger, tels des cheveux ou des peluches, éventuellement pris dans les bandes Velcro®. La présence de tels corps étranger peut compromettre l'adhérence.

⚠ AVERTISSEMENT !

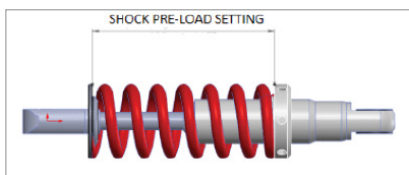
1. En cas de doute sur les niveaux de performance de votre fauteuil roulant, contactez votre détaillant agréé Sunrise Medical.
2. Après avoir entretenu ou réparé le fauteuil, vous devez toujours vérifier son bon fonctionnement avant de l'utiliser.
3. Toutes les fixations doivent être remplacées par des pièces parfaitement identiques ayant les bonnes longueurs et résistance à la déchirure et composées du matériau adéquat.
4. Lorsque vous remplacez des écrous autofreinés ou des écrous/goujons à frein-filet, veillez à ce qu'une solution frein-filet adéquate soit appliquée sur la pièce de fixation.

⚠ AVERTISSEMENT !

Amortisseurs avant

Le réglage à vide des amortisseurs avant peut être effectué selon les préférences de l'utilisateur.

1. Si la distance est raccourcie par rapport au réglage initial en usine, la capacité du fauteuil à franchir une côte peut être réduite.
2. Si la distance est allongée par rapport au réglage initial en usine, le fauteuil pourra sembler être plus instable.



Contrôles quotidiens

Avant chaque utilisation, procédez aux contrôles de routine quotidiens énoncés à la section 5.1.

Contrôles hebdomadaires

Une fois par semaine, procédez aux contrôles hebdomadaires énoncés ci-dessous.

Vérifiez le frein de stationnement

Ce test doit être effectué sur un sol plat avec au moins un mètre de dégagement autour du fauteuil.

1. Branchez le système de commande.
2. Vérifiez que l'indicateur de la batterie reste allumé, ou qu'il clignote doucement, après une seconde.
3. Poussez la manette de contrôle doucement vers l'avant jusqu'à ce que vous entendiez les freins de stationnement s'activer.
4. Il est possible que le fauteuil se mette à avancer.
5. Relâchez immédiatement la manette de contrôle. Vous devez pouvoir entendre chaque frein de stationnement s'enclencher (clic) après quelques secondes.
6. Répétez le test encore trois fois, en poussant la manette de contrôle doucement vers l'arrière, à la gauche et à la droite.

Inspection des connecteurs et des câbles

1. Assurez-vous que tous les connecteurs sont assemblés correctement.
2. Vérifiez le bon état de tous les câbles et de tous les connecteurs.

Inspection du boîtier de commande

1. Vérifiez que la fine gaine en caoutchouc autour de la base de la manette de contrôle ne soit pas endommagée ou déchirée. Faites une inspection visuelle seulement ; ne manipulez pas la gaine.
2. Assurez-vous que tous les composants du système de commande sont montés correctement. Ne serrez pas excessivement les vis de sécurité.

Contrôles de vérification

1. Mettez en marche la commande manuelle – Les voyants clignotent-ils ? Cela signifie qu'il y a une anomalie dans le système électronique. Reportez-vous à la section 9 pour obtenir des informations sur le dépannage.
2. Activez toutes les options électriques, y compris les feux et les clignotants (le cas échéant) pour vérifier qu'ils fonctionnent adéquatement.
3. Après avoir élevé le siège, faites avancer le fauteuil pour voir si le mode Réducteur de vitesse s'active et ralentit la vitesse de déplacement.
4. Utilisez le fauteuil dans tous les modes de conduite pour vérifier qu'il fonctionne comme auparavant.

Contrôles hebdomadaires

1. Vérifiez la pression des pneus (le cas échéant).
2. Inspectez le châssis et la base pour éliminer les corps étrangers ou les obstructions.
3. Vérifiez que les boutons qui fixent le châssis du siège à l'avant de la base du fauteuil ne sont pas desserrés.

Contrôles trimestriels


Tous les trois mois, procédez aux contrôles énoncés ci-dessous.

1. Vérifier les sangles afin de déceler tout signe éventuel d'effilochements, de coupures déchirées ou tout autre signe d'usure excessive ou d'endommagement. En présence de signes d'endommagement, cessez d'utiliser le fauteuil et contactez un détaillant agréé Sunrise Medical.
2. Inspectez le fauteuil afin de vérifier qu'il ne manque aucun écrou, boulon ou fixation ou si ceux-ci sont desserrés. En cas de problème, contactez un détaillant agréé Sunrise Medical.
3. Inspectez le fauteuil afin de déceler d'éventuels composants brisés, une usure inhabituelle ou tout autre signe d'usure excessive. En présence de signes d'endommagement, cessez d'utiliser le fauteuil et contactez un détaillant agréé Sunrise Medical.

⚠ AVERTISSEMENT !

1. En cas de doute sur les niveaux de performance de votre fauteuil roulant, contactez votre détaillant agréé Sunrise Medical.
2. Après avoir entretenu ou réparé le fauteuil, vous devez toujours vérifier son bon fonctionnement avant de l'utiliser.
3. Il est recommandé de procéder à une inspection complète et à un contrôle de sécurité par un détaillant agréé Sunrise Medical au moins une fois par année.
4. Toutes les fixations doivent être remplacées par des pièces parfaitement identiques ayant les bonnes longueurs et résistance à la déchirure et composées du matériau adéquat.
5. Lorsque vous remplacez des écrous autofreinés ou des écrous/goujons à frein-filet, veillez à ce qu'une solution frein-filet adéquate soit appliquée sur la pièce de fixation.
6. Vérifier toutes les sangles Velcro® afin de garantir une bonne adhérence les unes aux autres.
7. Éliminer tout corps étranger, tels des cheveux ou des peluches, éventuellement pris dans les bandes Velcro®. La présence de tels corps étranger peut compromettre l'adhérence.
8. Ne réutilisez jamais les éléments de fixation.

Personne responsable du contrôle :

Programme d'entretien et d'inspection	Utilisateur / Accompagnateur			Détaillant agréé Sunrise Medical
	Quotidien*	Hebdomadaire*	Trimestriel*	Annuel
Contrôles de routine quotidiens énoncés au Section 5.1	<input checked="" type="checkbox"/>			
Contrôles de routine hebdomadaires énoncés au Section 8.1		<input checked="" type="checkbox"/>		
Nettoyage de la toile du fauteuil ( Système d'assise)		<input checked="" type="checkbox"/>		
Contrôles de routine trimestriels énoncés à la section 8.1			<input checked="" type="checkbox"/>	
Inspection complète, contrôle de sécurité et services effectués par un détaillant agréé Sunrise Medical.				<input checked="" type="checkbox"/>

* Tous les jours = Avant chaque utilisation du fauteuil roulant. Trimestriel = Tous les trois (3) mois.

Si des fixations sont desserrées, un détaillant agréé Sunrise Medical les resserrera au couple indiqué ci-dessous, sauf indication contraire dans les manuels d'utilisation ou les fiches techniques (le cas échéant).

- Fixations M8 = 13,5-14,9 Nm (120-132 in-lb)
- Fixations M6 = 6,8-7,9 Nm (60-70 in-lb)
- Fixations M5 = 3,1-3,6 Nm (27-32 in-lb)
- Fixations M4 = 0,7-0,9 Nm (6-8 in-lb)

8.2 Entretien des roues et des pneus

Lorsque vous inspectez les pneus afin d'y déceler tout éventuel signe d'usure, soyez à l'affût des signes d'éraflures importantes, des entailles ou d'une semelle de pneu lisse. Les pneus doivent être changés dès que leur semelle est lisse sur toute sa surface, (Fig. 8.1).



8.0 ENTRETIEN ET NETTOYAGE

8.3 Entretien des feux

DANGER !

L'entretien des feux et des clignotants est une opération cruciale pour la sécurité. Si vous remarquez une anomalie avec les feux ou les clignotants, contactez votre détaillant agréé Sunrise Medical.

Les feux et les clignotants sont des unités à LED dernier cri sans entretien et à faible consommation. Ils n'intègrent aucune ampoule. De par leur haute fiabilité intrinsèque, le risque de voir ces unités tomber en panne est extrêmement faible dans des conditions d'utilisation normale. En cas de panne (suite à un impact, par exemple), l'unité endommagée doit être remplacée intégralement. Les LED ne peuvent pas être remplacées individuellement.

ATTENTION !

1. Nous vous recommandons l'utilisation des pièces détachées autorisées par Sunrise Medical uniquement.
2. Veuillez noter que tous les circuits d'éclairage sont protégés électroniquement. En cas de court-circuit, le courant ne pourra dépasser un niveau sécurisé. Une fois que la faute a été corrigée, le système se réinitialise.

8.4 Nettoyage et désinfection

Il est recommandé de passer un chiffon légèrement humide (non mouillé) sur le siège de votre fauteuil une fois par semaine et de passer l'aspirateur autour des moteurs afin d'éliminer les poussières accumulées.

ATTENTION !

Pensez à essuyer toutes les parties du fauteuil si celui-ci est mouillé ou humide après l'avoir nettoyé ou après l'avoir utilisé dans des conditions humides.

DANGER !

Ceci est particulièrement important d'éviter tout risque de contamination, si plusieurs personnes utilisent le même fauteuil.

Mesure d'hygiène en cas de cession du produit

Avant de remettre le fauteuil à une autre personne, il convient de le préparer soigneusement. Toutes les surfaces entrant en contact avec le nouvel utilisateur doivent être désinfectées.

Pour cela, vous devez utiliser un désinfectant à base d'alcool à séchage rapide utilisé pour les produits et instruments médicaux.

Suivez toujours les instructions du fabricant du produit désinfectant utilisé.

ATTENTION !

1. Ne pas utiliser de solvants, de javélistant, d'abrasifs, de détergents synthétiques, de cires ou d'aérosols.
2. Il est possible d'utiliser des désinfectants en les diluant conformément aux instructions des fabricants.
3. Assurez-vous que les surfaces sont rincées avec de l'eau propre et entièrement séchées.

AVERTISSEMENT !

1. Lisez toujours les étiquettes des produits de nettoyage domestique ou commerciaux.
2. Suivez toujours attentivement les instructions.

Nettoyage des commandes (Boîtier de commande)

Si le boîtier de commandes de votre fauteuil roulant est sale, vous pouvez le nettoyer avec un chiffon humide et un désinfectant dilué.

8.5 Entreposage à moyen et à long terme

Lorsque vous entreposez votre fauteuil roulant pendant des périodes prolongées (plus d'une semaine), suivez les instructions suivantes :

1. Rechargez complètement les batteries du fauteuil pendant au moins 24 heures.
2. Débranchez le chargeur.
3. Débranchez les batteries.

AVERTISSEMENT !

N'entreposez jamais votre fauteuil :


1. À l'extérieur.
2. À la lumière directe (les composants en plastique peuvent se décolorer).
3. À proximité d'une source de chaleur directe.
4. Dans un environnement humide.
5. Dans un environnement froid.
6. Avec les batteries/blocs batteries branchés (même si le boîtier de commande est éteint).

En respectant les consignes ci-dessus, vous éviterez les cycles de décharge complets des batteries et prolongerez la durée de vie des batteries.


Lors de la première remise en service du fauteuil; rebranchez les batteries/blocs batteries et rechargez le fauteuil pendant au moins 24 heures avant de le réutiliser.

9.0 DÉPANNAGE

Si le fauteuil ne fonctionne pas normalement, vérifiez ce qui suit :

1. Vérifiez que les batteries sont chargées.
2. Éteignez, puis rallumez le fauteuil.
3. Vérifiez que les fiches des batteries sont bien connectées.
4. Vérifiez que le commutateur de débrayage est en position CONDUITE
5. Vérifier la position du régulateur de vitesse.
6. Vérifiez que le boîtier de commande n'est pas verrouillé. ( Boîtier de commande)

Si le problème persiste :

Consultez la section sur le dépannage du boîtier de commande. ( Boîtier de commande)

10.0 CARACTÉRISTIQUES TECHNIQUES : NORMES EN VIGUEUR



Ce produit porte le symbole CE et est conforme aux réglementations et directives relatives aux dispositifs médicaux.

Le produit satisfait les exigences et les normes suivantes. La conformité est vérifiée par des organismes indépendants.

Standard	Définition / description	Charge maximale de poids
Directive européenne 93/42 CEE	Applicable tel que mentionné à l'Annexe 1	N/D
NEN-EN 12182:2014 Classe B	« Exigences de la norme EN12182 tel que mentionné dans NEN-EN 12184 : Produits d'assistance pour personnes en situation de handicap - Exigences générales et méthodes d'essai »	300 lb / 136 kg
NEN-EN 12184:2014 Classe B	Fauteuils roulants électriques, quadriporteurs et leurs chargeurs - Exigences et méthodes d'essai	300 lb / 136 kg
ISO 7176-8:2014	Exigences et méthodes d'essai pour la résistance statique, la résistance aux chocs et la résistance à la fatigue	N/D
ISO 7176-9:2009	Essais climatiques pour fauteuils roulants électriques	N/D
ISO 7176-14:2008	Exigences et méthodes d'essai relatives aux systèmes de commande des fauteuils roulants électriques	N/D
ISO 7176-16:2012	Exigences de résistance à l'inflammabilité des parties rembourrées.	N/D
ISO 7176-19:2008	Fauteuils roulants - Partie 19 : Dispositifs de mobilité montés sur roues et destinés à être utilisés comme sièges dans les véhicules automobiles : La Q-series répond aux exigences d'essai de collision de la norme ISO 7176-19	300 lb / 136 kg
ISO 7176-4:2008	relative à la capacité théorique de consommation d'énergie du fauteuil roulant.	300 lb / 136 kg
ANSI/RESNA WC-1:2009	Exigences et méthodes d'essai relatives aux fauteuils roulants (y compris les quadriporteurs)	N/D

11.0 GARANTIE DE SUNRISE LIMITEE

CETTE GARANTIE N'AFECTE EN AUCUN CAS VOS DROITS LEGAUX.

La garantie de Sunrise Medical* se détaille sous les conditions de garantie suivantes.

Conditions de garantie

1. **PENDANT CINQ (5) ANS** - Sunrise Medical garantit le châssis du présent fauteuil roulant contre tout vice de matériau et de fabrication pendant une durée de cinq ans à compter de la date d'achat de l'acheteur initial.
2. **PENDANT UN (1) AN** - Nous garantissons toutes les pièces et tous les composants fabriqués par Sunrise Medical, y compris les moteurs, boîtes de vitesses et les composants électroniques, contre tout vice de matériau et de fabrication pendant une durée d'un an à compter de la date d'achat de l'acheteur initial.
3. **BATTERIES** - Les batteries sont garanties pendant un (1) an par le fabricant des batteries.
4. **RESTRICTIONS**
 1. Ne sont pas couverts par la garantie :
 - a. Les pneus et chambres à air, les toiles (de siège et de dossier), les garnitures d'accouder et les poignées de poussée.
 - b. Tout endommagement résultant d'une négligence, d'un accident, d'une utilisation inappropriée ou d'une mauvaise installation/réparation.
 - c. Les produits modifiés sans le consentement écrit de Sunrise Medical.
 - d. Les dommages provenant du dépassement de la limite de poids.
 2. Cette garantie sera nulle si la plaque signalétique, portant le numéro de série de ce fauteuil, est enlevée ou modifiée.
 3. Cette garantie n'est valable qu'aux États-Unis et au Canada. Vérifiez avec votre détaillant agréé Sunrise Medical si les conditions de garantie internationales sont applicables dans votre pays.
 4. La garantie n'est pas transférable et n'est valide que pour l'acheteur initial du fauteuil qui se l'est procuré auprès d'un détaillant agréé Sunrise Medical.
5. **NOTRE RESPONSABILITÉ** - Notre responsabilité se limite à la réparation ou au remplacement des pièces couvertes par la garantie. C'est la solution que nous offrons pour pallier certains dommages.
6. **PROCÉDURE À SUIVRE POUR LE DÉTAILLANT AGRÉÉ** -
 1. Obtenir l'accord de Sunrise Medical, pendant la période de validité de la garantie, avant de réexpédier ou de faire réparer les pièces couvertes par la garantie. Contacter le service après-vente pour obtenir un numéro d'autorisation de retour de marchandise (RMA) et l'adresse de réexpédition du produit. Une fois en contact avec le service après-vente, précisez le numéro de modèle, le numéro de série, la description du service ou de la réparation à effectuer et fournir toute information complémentaire quant au motif de l'intervention à être réalisé sur le fauteuil roulant.

7. AVIS AU CONSOMMATEUR -

1. Vous devez vous acquitter des frais de main-d'œuvre inhérents à la réparation, au retrait ou à l'installation de pièces, même si celles-ci sont couvertes par la garantie.
2. Si cela est autorisé par la loi, cette garantie remplace toute autre garantie (écrite ou orale, expresse ou tacite, y compris une garantie de qualité marchande ou conçu pour un usage précis).
3. La présente garantie vous confère un certain nombre de droits légaux. Vous pouvez également bénéficier d'autres droits susceptibles de varier d'un État ou d'une province à l'autre.
8. Cette garantie est soumise à la loi du pays dans lequel le produit a été acheté auprès de Sunrise Medical.

* C'est-à-dire l'établissement Sunrise Medical à partir duquel le produit a été acheté.

INFORMATIONS SUPPLÉMENTAIRES SUR LA GARANTIE (POUR L'AUSTRALIE UNIQUEMENT)

1. Les produits fournis par Sunrise Medical Pty Ltd en Australie sont garantis par Sunrise Medical. Cette garantie ne peut être soustraite en vertu de la loi australienne relative à la protection des consommateurs.
2. Vous êtes en droit de réclamer un produit de remplacement ou un remboursement en cas de problème majeur, ainsi qu'un dédommagement en cas de perte ou de dégât raisonnablement prévisible.
3. Vous avez également droit à la réparation ou au remplacement des produits si ceux-ci ne sont pas considérés de qualité acceptable et si le problème n'est pas majeur.
4. Ces garanties vous sont octroyées en sus des autres droits et recours découlant de la loi se rapportant aux produits auxquels s'applique cette garantie.

Indiquez ici le numéro de série de votre fauteuil roulant pour future référence :

(L'étiquette du numéro de série est apposée sur le côté droit du châssis, au bas et à l'arrière du compartiment à batteries).

www.SunriseMedical.com



Service client
800.333.4000
Au Canada 800.263.3390

Sunrise Medical
2842 N. Business Park Ave.
Fresno, CA 93727 • USA

©2021 Sunrise Medical (US) LLC
10.2021 P/N 248035 Rev. H