

BASCULEMENT ÉLECTRIQUE Quickie®

Au Fournisseur: Ce manuel doit être remis à l'utilisateur de ce fauteuil roulant.

À l'Usager: Veuillez lire tout le manuel et le conserver pour référence ultérieure.

Manuel d'
instructions

P/N 252999 Rev. B

Basculement électrique

Manuel d'utilisation

SUNRISE MEDICAL EST À VOTRE ÉCOUTE

Merci d'avoir choisi un produit Quickie. N'hésitez pas à nous faire parvenir vos questions et commentaires portant sur ce manuel, sur la sécurité et la fiabilité de votre dispositif et sur la prestation de service de votre détaillant agréé de Sunrise Medical. Vous pouvez nous appeler ou nous écrire à l'adresse indiquée ci-dessous :

SUNRISE MEDICAL (US) LLC

Customer Service Department
12002 Volunteer Blvd.
Mount Juliet, TN 37122, USA
(800) 333-4000



www.SunriseMedical.com/register

N'oubliez pas de nous retourner votre formulaire de garantie et prévenez-nous si vous changez d'adresse. Cela nous permettra de vous faire parvenir des informations sur la sécurité, sur les nouveaux accessoires et sur les options afin de vous aider à profiter pleinement de votre fauteuil roulant. Si vous avez égaré votre formulaire de garantie, appelez-nous ou écrivez-nous et nous serons heureux de vous le faire parvenir à nouveau.

Vous pouvez également enregistrer votre produit sur :
www.SunriseMedical.com/register

LA RÉPONSE À VOS QUESTIONS

Votre détaillant agréé connaît mieux que quiconque votre dispositif. Il pourrait donc répondre à la plupart de vos questions concernant sa sécurité, son utilisation et son entretien.

Remplissez le formulaire ci-dessous et conservez-le précieusement. Il pourra vous servir ultérieurement.

Détaillant : _____

Adresse : _____

Téléphone : _____

Numéro de série : _____ Date d'achat : _____

AUTRES INFORMATIONS UTILES

Tous les composants de ce matériel sont exempts de caoutchouc naturel (latex).

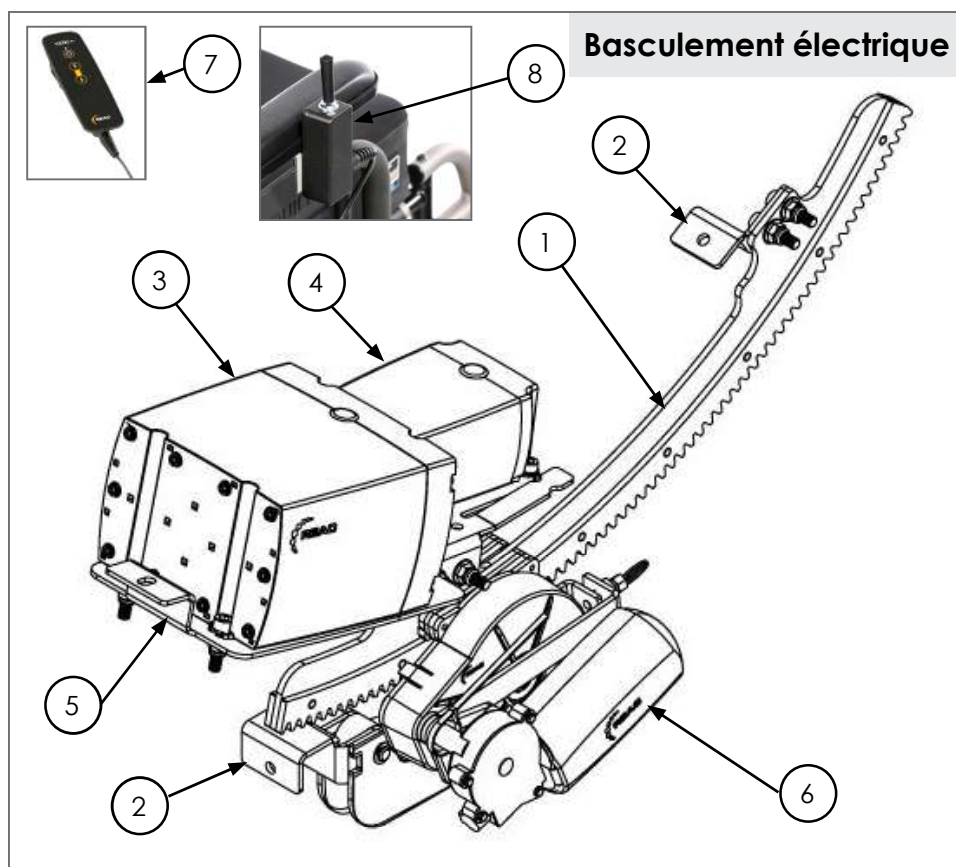
**INFORMATIONS RELATIVES À LA MISE AU REBUT ET AU RECYCLAGE**

Lorsque le produit a atteint la fin de son cycle de vie, veuillez l'apporter dans un écocentre agréé de votre localité afin que celui-ci soit recyclé. Ce produit a été fabriqué à partir de divers matériaux. Votre produit ne doit pas être jeté avec vos déchets ménagers courants. Votre produit doit être mis au rebut conformément aux réglementations et lois locales en vigueur. La plupart des matériaux utilisés à la fabrication de ce produit sont recyclables. La collecte et le recyclage de votre produit au moment de la mise au rebut contribueront à la préservation des ressources naturelles et garantiront une élimination respectueuse de l'environnement.

Assurez-vous d'être le propriétaire légal du produit avant de disposer de celui-ci et ce, conformément aux réglementations en vigueur énoncées ci-dessus.

II. TABLE DES MATIÈRES

I. INTRODUCTION.....	2	VII. BATTERIES ET CHARGEUR.....	8
II. TABLE DES MATIÈRES.....	3	A. Introduction.....	8
III. VOTRE UNITÉ ET SES COMPOSANTS.....	4	B. Types De Batterie.....	8
IV. AVIS – À LIRE AVANT UTILISATION.....	5	C. Recharge.....	8
A. Choisir Le Bon Équipement.....	5	D. Entreposage De La Batterie.....	8
B. Consultez Ce Manuel Régulièrement.....	5	E. Niveau De Charge Faible De La Batterie.....	8
C. Avertissements.....	5	F. Consignes De Sécurité Relatives À La Batterie.....	8
V. INTERFERENCE ELECTROMAGNETIQUE.....	6	G. Vérification De La Batterie.....	8
A. Qu'est-Ce Qu'une Iem ?.....	6	H. Consignes De Sécurité Relatives Au Chargeur.....	8
B. Quels Sont Les Effets Des Iem ?.....	6	VIII. UTILISATION ET ENTRETIEN.....	9
C. Sources De Iem.....	6	A. Introduction.....	9
D. Distance Entre Vous Et La Source.....	6	B. Importants Contrôles De Sécurité.....	9
E. Niveau D'immunité.....	6	C. Nettoyage.....	9
F. Signalez Tout Incident S'étant Produit Dans Un Environnement Charge D'iem.....	6	D. Conseils D'entreposage.....	9
G. Iem Provenant Du Dispositif.....	6	E. Liste De Contrôle De Sécurité.....	9
VI. AVERTISSEMENTS D'ORDRE GÉNÉRAL.....	7	F. Tableau De Dépannage.....	9
A. Poids Limite.....	7	G. Inspection.....	9
B. Usage Prevu.....	7	IX. CONSIGNES D'UTILISATION.....	10
C. Accompagnateurs Et Personnel Soignant.....	7	A. Dispositif De Basculement Électrique Prêt À L'emploi.....	10
D. Accessoires.....	7	B. Conditions D'utilisation.....	10
E. Se Familiariser Avec Sa Poussette.....	7	X. RÉPARATION CHEZ LE DÉTAILLANT AGRÉÉ ET RÉGLAGE.....	11
F. Réduire Le Risque D'accident.....	7	A. Révision Effectuée Par Un Détaillant Agréé.....	11
G. Liste De Contrôle.....	7	B. Importants Conseils D'entretien.....	11
H. Modifications Et Réglages.....	7	C. Nettoyage.....	11
I. Conditions Environnementales.....	7	D. Inspection.....	11
J. Mise Sous / Hors Tension.....	7	XI. GARANTIE DE SUNRISE LIMITÉ.....	11
K. Anti-Basculants.....	7		
L. Fixations.....	8		

**Basculement électrique**

1. Engrenage à crémaillère
2. Supports de fixation
3. Compartiment à batteries
4. Boîtier de commande
5. Plaque de support
6. Moteur
7. Télécommande
8. Commutateur câblé
9. Éléments de visserie (non illustrés)
10. Adaptateur de tube avec éléments de visserie (non illustré)
11. Cordon de raccordement (non illustré)

REMARQUE : Certaines caractéristiques décrites peuvent ne pas être disponibles sur certains fauteuils ou en conjonction avec d'autres options. Pour toute information, n'hésitez pas à contacter votre détaillant agréé.

REMARQUE : Le dispositif de basculement électrique est compatible avec divers fauteuils roulants Quickie. Pour toute information relative à un fauteuil roulant spécifique, veuillez contacter le service client Sunrise Medical ou consulter le manuel d'utilisation du fauteuil concerné.

CARACTÉRISTIQUES TECHNIQUES DU DISPOSITIF DE BASCULEMENT ÉLECTRIQUE**Poids unitaire :**

16,5 lbs (7,5 kg)

Couleur :

Noir et orange

Unité de basculement électrique :

Modèle - RCB11

Tension nominale - 24 V

Batterie :

Type de modèle : Plomb-acide

Tension nominale : Deux batteries de
12 volts connectées en série, 24 V

Capacité nominale : 2,9 A (20 heures)

Poids : 5,3 lbs (2,4 kg)

Chargeur :

Type de modèle : Type Mascot 224 24 V
Plomb-acide

Tension d'entrée : 100 - 240V AC

Fréquence d'entrée : 50/60 Hz

Courant d'entrée : 0,35 A

Plage de température au début du chargement : 0 à 40 °C (Temp. batterie)

Temps de recharge : Environ 6 heures

IV. AVIS – À LIRE AVANT UTILISATION

A. CHOISIR LE BON ÉQUIPEMENT

Ce produit est destiné à être utilisé par une seule et même personne. Le choix final quant au type de fauteuil roulant, aux options et aux réglages sélectionnés avec le dispositif de basculement électrique repose exclusivement sur votre décision et sur les conseils du professionnel de santé qui vous suit. Le choix du fauteuil le mieux adapté à vos besoins en matière de mobilité dépend des facteurs suivants :

1. Votre handicap, votre force de préhension, votre équilibre et votre coordination.
2. Les types de danger qui devront être surmontés lors de l'utilisation quotidienne de votre fauteuil (à votre domicile, au travail ou dans tout autre endroit où vous serez amené à l'utiliser).

USAGE PRÉVU DU DISPOSITIF : Le dispositif de basculement électrique permet d'améliorer la mobilité de personnes à mobilité réduite grâce à une fonction de bascule motorisée.

B. CONSULTEZ CE MANUEL RÉGULIÈREMENT

Avant d'utiliser votre dispositif, vous et toutes les personnes susceptibles de vous assister, devez lire ce manuel intégralement et respecter toutes les consignes. Lisez régulièrement les avertissements et les consignes contenus dans ce manuel jusqu'à ce que vous les ayez bien assimilés.

C. AVERTISSEMENTS

Le mot « Avertissement » fait référence aux risques ou pratiques dangereuses pouvant entraîner de graves blessures, voire être fatals, pour vous ou toute autre personne. Les « avertissements » sont classés en trois sections principales, comme suit :

1. **V - IEM**
Il vous sera expliqué en quoi consistent les interférences électromagnétiques et quelles incidences elles peuvent avoir sur votre dispositif.
2. **VI - AVERTISSEMENTS D'ORDRE GENERAL**
Il s'agit d'une liste de contrôle de sécurité et d'un récapitulatif des risques encourus dont vous devez être conscient avant d'utiliser votre dispositif.
3. **VII - BATTERIES ET CHARGEUR**
Des indications vous seront fournies sur les batteries, le chargeur de batteries ainsi que des consignes de manipulation.

Tout au long du présent manuel d'utilisation et sur le dispositif, vous verrez le symbole illustré ci-dessous, utilisé pour identifier les mises en garde et les dangers potentiels.



DÉCHARGE ÉLECTROSTATIQUE : La décharge électrostatique peut endommager les cartes de circuits imprimés.

REMARQUE – D'autres « Avertissements » apparaîtront également dans différentes sections de ce manuel. Il est impératif que vous respectiez toutes les consignes de sécurité indiquées dans ces sections. À défaut de quoi, vous pourriez tomber, basculer ou perdre le contrôle de votre fauteuil, ce qui pourrait entraîner de graves blessures, pour vous ou toute autre personne.

A. QU'EST-CE QU'UNE IEM ?

AVERTISSEMENT

1. IEM est l'abréviation de Interférence (I) électromagnétique (EM). Une IEM provient de sources d'ondes hertziennes, comme les émetteurs-récepteurs. (Un émetteur-récepteur est un dispositif qui envoie et reçoit des signaux d'onde radio).
2. Il existe de nombreuses sources d'IEM dans notre environnement quotidien. Certaines sont évidentes et faciles à éviter. D'autres ne sont pas identifiables, donc difficiles à éviter.
3. Les accessoires électriques embarqués à bord des fauteuils roulants manuels peuvent être sensibles à l'interférence électromagnétique (IEM) émise de sources telles que les stations de radio, de télévision, les émetteurs radio amateurs, les radios bidirectionnelles et les téléphones cellulaires.
4. Les IEM peuvent également provenir de sources conduites ou d'une décharge électrostatique (DES).

B. QUELS SONT LES EFFETS DES IEM ?

AVERTISSEMENT

1. Les IEM peuvent, subitement :
 - Faire déplacer votre fauteuil tout seul
 Cela pourrait entraîner de graves blessures, pour vous ou toute autre personne.
2. Les IEM peuvent endommager le système de commande de votre fauteuil. Ceci représenterait un grave danger et pourrait entraîner des réparations coûteuses.

C. SOURCES DE IEM

AVERTISSEMENT

Les sources d'IEM se classent en trois catégories :

1. Émetteurs-récepteurs portatifs :
En général, l'antenne est directement montée sur l'appareil. notamment :
 - Radios CiBi
 - Talkies-walkies
 - Radios de sécurité, de pompiers et de police
 - Téléphones portables
 - Ordinateurs portables avec téléphone et fax
 - Autres dispositifs personnels de communication
 - Systèmes de surveillance antivol pour les articles électroniques en magasin
 REMARQUE : Même s'ils ne sont pas utilisés, ces dispositifs peuvent transmettre des signaux dès lors qu'ils sont allumés.
2. Émetteurs-récepteurs portables de moyenne portée :
Il s'agit de radios bidirectionnelles utilisées dans les voitures de police, les camions de pompiers, les ambulances et les taxis. L'antenne est en général montée à l'extérieur des véhicules.
3. Émetteurs-récepteurs de longue portée :
Il s'agit des antennes longue portée pour les programmes télévisés ou radio-diffusés et des radios amateurs.
NOTE - Les éléments suivants ne devraient pas causer d'interférence :
Ordinateurs portables (sans téléphone ni fax), les téléphones sans fil, les télévisions, les radios AM/FM, les lecteurs de CD ou de cassettes.

D. DISTANCE ENTRE VOUS ET LA SOURCE

AVERTISSEMENT

L'énergie électromagnétique s'intensifie rapidement au fur et à mesure que vous vous rapprochez de la source. C'est pourquoi les IEM provenant de dispositifs portatifs sont particulièrement inquiétantes. Une personne utilisant l'un de ces dispositifs peut amener de hauts niveaux d'énergie EM tout près de votre fauteuil sans que vous ne le sachiez.

E. NIVEAU D'IMMUNITÉ

AVERTISSEMENT

1. Le niveau d'énergie EM se mesure en volts par mètre (V/m). Les dispositifs de basculement électrique résistent aux IEM jusqu'à une certaine limite. C'est ce que l'on appelle le « niveau d'immunité ».
2. Plus le niveau d'immunité est élevé, moindre est le risque d'IEM. Il est d'avis général qu'un niveau d'immunité de 20 V/m protège contre les sources d'ondes hertziennes courantes.

AVERTISSEMENT

En cas de doute quant au niveau d'immunité du dispositif de commande spéciale, il convient de faire preuve d'une extrême prudence à proximité de sources d'IEM connues.

AVERTISSEMENT

Il est impossible de connaître la réaction de votre fauteuil face aux IEM si vous ajoutez des accessoires ou modifiez votre fauteuil. Toute transformation apportée à votre fauteuil peut accroître l'effet des IEM. Les pièces n'ayant pas été testées ou les pièces provenant d'un fournisseur autre que Sunrise ont des propriétés inconnues face aux IEM.

F. SIGNALEZ TOUT INCIDENT S'ETANT PRODUIT DANS UN ENVIRONNEMENT CHARGE D'IEM

AVERTISSEMENT

Signalez immédiatement tout mouvement incontrôlé ou déplacement indésirable de votre fauteuil. N'oubliez pas de préciser si une source d'ondes hertziennes se trouvait à proximité de votre fauteuil au moment où l'incident s'est produit. Contactez : Sunrise Medical, Service clients au (800) 333-4000

G. IEM PROVENANT DU DISPOSITIF

AVERTISSEMENT

Le dispositif lui-même peut perturber la performance de champs électromagnétiques, comme ceux émis par les systèmes d'alarme de magasins.

AVERTISSEMENT

Respectez les consignes suivantes pour éviter tout déplacement ou activation involontaire de votre dispositif :

1. Prenez garde au danger que représentent les émetteurs-récepteurs portatifs. N'allumez et n'utilisez jamais un émetteur-récepteur pendant que votre dispositif est en marche. Redoublez d'attention si vous pensez que quelqu'un utilise un tel dispositif à proximité de votre fauteuil.
2. Repérez les stations de radio et de télévision à proximité et évitez de vous en approcher.
3. En cas de mouvement indésirable, éteignez le dispositif dès que possible et en toute sécurité.

VI. AVERTISSEMENTS D'ORDRE GÉNÉRAL

A. POIDS LIMITE

AVERTISSEMENT

Ne dépassez JAMAIS le poids limite indiqué par Sunrise Medical. Le charge de poids maximale indiquée par le fabricant correspond au poids combiné du patient et des composants du fauteuil. Si vous ne respectez pas cette limite de poids, vous risquez de tomber, de basculer ou de perdre le contrôle de votre fauteuil, ce qui pourrait entraîner de graves blessures, pour vous ou toute autre personne.

La charge maximale prévue pour le dispositif de basculement électrique est de 400 lbs (181 kg).

AVERTISSEMENT

Si la charge maximale prévue pour votre fauteuil est inférieure à 181 kg (400 lbs), veillez à ne pas la dépasser.

B. USAGE PREVU

Les fauteuils roulants équipés du dispositif de basculement électrique confèrent une mobilité accrue aux personnes à mobilité réduite. Le présent manuel d'utilisation porte uniquement sur le dispositif de basculement électrique. Pour connaître les conseils d'utilisation et d'entretien relatifs à votre fauteuil roulant, consultez le manuel d'utilisation fourni avec votre fauteuil roulant.

AVERTISSEMENT

N'utilisez PAS ce dispositif à des fins autres que celles prévues par le fabricant. La modification et l'utilisation non autorisées de pièces ou d'accessoires n'ayant pas été fournis ou approuvés par Sunrise Medical peut modifier la structure de votre fauteuil. Ceci aura pour effet d'annuler la validité de la de votre appareil en le rendant dangereux d'utilisation. Le non-respect de ces consignes peut endommager votre fauteuil et entraîner de graves blessures pour la personne qui utiliserait le fauteuil à des fins autres que celles prévues.

C. ACCOMPAGNATEURS ET PERSONNEL SOIGNANT

AVERTISSEMENT

Avant de porter assistance à un utilisateur du fauteuil roulant, lisez attentivement tous les avertissements énoncés dans le présent manuel et suivez rigoureusement les consignes. Suite à votre entretien avec le professionnel de santé, vous devrez apprendre les bons gestes et adopter les bonnes positions pour assister au mieux l'utilisateur du fauteuil roulant sans vous blesser.

D. ACCESSOIRES

AVERTISSEMENT

Toute modification ou utilisation non autorisée de pièces ou d'accessoires n'ayant pas été fournis ou approuvés par Sunrise Medical pourrait modifier la structure de votre fauteuil. Ceci aura pour effet d'annuler la validité de la de votre appareil en le rendant dangereux d'utilisation.

Voici quelques exemples de problèmes susceptibles de se produire :

1. Toute modification ou désassemblage à l'appareil pourrait potentiellement mettre à risque l'utilisateur ou l'accompagnateur.

E. SE FAMILIARISER AVEC SA POUSSETTE

AVERTISSEMENT

Prenez le temps de vous familiariser avec votre dispositif avant de l'utiliser.

F. RÉDUIRE LE RISQUE D'ACCIDENT

AVERTISSEMENT

1. AVANT d'utiliser ce fauteuil, le professionnel de santé qui vous suit doit vous apprendre à utiliser le dispositif en toute sécurité.
2. Vous devez développer vos propres méthodes sécuritaires d'utilisation, adaptées à vos besoins et à vos capacités physiques.
3. N'essayez JAMAIS d'effectuer seul une nouvelle manœuvre. Consultez votre professionnel de santé pour obtenir des conseils et diminuer le risque de chute ou de basculement du fauteuil.
4. Apprenez à connaître les endroits où vous comptez utiliser votre dispositif. Évaluez les dangers et apprenez à les éviter.

G. LISTE DE CONTRÔLE

AVERTISSEMENT

Avant d'utiliser votre dispositif :

1. Vérifiez que le fauteuil bascule sans entrave et que tous les composants du fauteuil fonctionnent normalement. Vérifiez l'éventuelle présence de bruits, de vibrations et assurez-vous que rien ne freine votre fauteuil. (Cela peut être un signe d'un faible niveau de charge de la batterie, de fixations desserrées ou d'un problème mécanique).
2. Procédez régulièrement à des inspections visuelles pour déceler tout éventuel problème. Votre détaillant agréé peut vous aider à identifier et à régler le problème.
3. Vérifiez que la goupille du moteur est engagée et non pas en position manuelle.
4. Si votre fauteuil est doté d'anti-basculants, verrouillez-les.

H. MODIFICATIONS ET RÉGLAGES

AVERTISSEMENT

1. Lorsque le dispositif de basculement électrique est ajouté rétroactivement à un fauteuil roulant, consultez le professionnel de santé qui vous suit afin de réévaluer et éventuellement réajuster les réglages.
2. Toute modification ou utilisation non autorisée de pièces n'ayant pas été fournies ou approuvées par Sunrise Medical peut modifier la structure de votre fauteuil. Ceci aura pour effet d'annuler la validité de la garantie et peut s'avérer être très dangereux.
3. Si vous ne respectez pas ces consignes, vous risquez de tomber, de basculer ou de perdre le contrôle de votre fauteuil, ce qui pourrait entraîner de graves blessures, pour vous ou toute autre personne.

I. CONDITIONS ENVIRONNEMENTALES

AVERTISSEMENT



1. Soyez très vigilant si vous devez utiliser le dispositif de basculement électrique en condition d'intempéries et de froid.
2. L'exposition prolongée à l'eau et à l'humidité excessive risquent de faire rouiller votre fauteuil. Le bon fonctionnement des composants électroniques peut également être affecté. Dans la mesure du possible, évitez d'utiliser le fauteuil dans des conditions météorologiques extrêmes.
 - a. N'utilisez pas votre fauteuil sous la douche, dans une piscine ou dans d'autres lieux aquatiques, et n'utilisez pas un tuyau d'arrosage pour le nettoyer. Les pièces ne sont pas étanches, et de la rouille ou de la corrosion pourrait apparaître.
 - b. Évitez les lieux à humidité excessive (par exemple, ne laissez pas votre unité dans une salle de bain humide pendant que vous vous couchez).
 - c. Si votre fauteuil a pris l'eau ou si vous l'avez nettoyé, essuyez-le rapidement.

Si vous ne respectez pas ces consignes, vous risquez de tomber, de basculer ou de perdre le contrôle de votre fauteuil, ce qui pourrait entraîner de graves blessures, pour vous ou toute autre personne.

J. MISE SOUS / HORS TENSION

AVERTISSEMENT

Ne retirez pas la batterie pendant le fonctionnement du dispositif de basculement électrique, cela pourrait générer une situation potentiellement dangereuse. Mettez le dispositif hors tension dans les endroits très fréquentés et dans les situations imprévisibles où des passants pourraient accidentellement heurter votre fauteuil ou actionner le commutateur de l'utilisateur et faire basculer votre assise de manière inattendue.

K. ANTI-BASCULANTS

AVERTISSEMENT

Les anti-basculants permettent de stabiliser votre fauteuil dans la plupart des conditions normales d'utilisation, évitant ainsi qu'ils ne basculent vers l'arrière. Si votre fauteuil est équipé d'anti-basculants, pensez à les ajuster après avoir installé le dispositif de basculement électrique sur votre fauteuil.

1. Sunrise recommande fortement l'utilisation des anti-basculants,
2. Les anti-basculants doivent être installés et ajustés conformément aux recommandations du fabricant du fauteuil roulant.

Le non-respect de ces avertissements pourrait endommager votre dispositif ou vous faire tomber, basculer ou perdre le contrôle de votre fauteuil, ce qui pourrait entraîner de graves blessures pour vous ou toute autre personne.

L. FIXATIONS

⚠ AVERTISSEMENT

La plupart des vis, boulons et écrous de ce fauteuil sont des fixations ultra résistantes. L'utilisation de fixations inadéquates pourra nuire au bon fonctionnement de votre fauteuil.

1. N'utilisez QUE des fixations fournies par un détaillant agréé (ou tout autre type de fixation et de résistance similaire, tels qu'indiqués sur les têtes).
2. Des fixations trop ou pas assez serrées peuvent entraîner une défaillance ou endommager certains composants de votre fauteuil.
3. Si les boulons ou les vis sont desserrés, resserrez-les tout de suite.

REMARQUE - Pour des raisons de sécurité et de performance, il est recommandé de ne pas réutiliser les fixations.

VII. BATTERIES ET CHARGEUR

A. INTRODUCTION

1. Remarques relatives aux batteries :

- Les batteries servent à alimenter votre fauteuil roulant. Elles contiennent une quantité restreinte d'énergie et une autonomie limitée.
- Vous pouvez recharger les batteries un certain nombre de fois seulement avant qu'elles ne soient plus capables d'emmagasiner la charge.
- La déconnexion du câble qui relie la batterie au boîtier de commande a pour effet de mettre le système hors tension. Dans ce cas, il convient de brancher le dispositif au chargeur de batterie pour le réinitialiser.
- Pour toute question concernant les batteries, adressez-vous à votre détaillant agréé.

2. Utilisez la batterie adéquate :

- Votre fauteuil est alimenté par une batterie.
- Utilisez exclusivement la batterie qui vous a été fournie.
- Lorsque vous changerez la batterie, veillez à vous procurer le même type de batterie que celle qui vous a été fournie.

3. Avant de retirer la batterie :

- Mettez le fauteuil hors tension.
- Sortez la batterie de son compartiment pour la débrancher.

B. TYPES DE BATTERIE

Le dispositif de basculement électrique utilise une batterie au plomb-acide :

1. La batterie au plomb-acide est fournie avec son chargeur. N'utilisez que le chargeur fourni avec votre batterie. Si vous utilisez un chargeur autre que celui fourni par le fabricant, vous risquez d'endommager la batterie et/ou le chargeur.

C. RECHARGE

Remarques relatives aux batteries au plomb-acide :

Lorsque la batterie est en cours de recharge, le voyant rouge du chargeur est allumé. Une fois la recharge terminée, le voyant vert s'allume. Pendant la recharge, trois voyants clignotent sur la commande de l'accompagnateur.

IMPORTANT : Si le voyant jaune s'allume avec le point d'exclamation, vérifiez que tous les cordons sont bien connectés. Si le problème persiste, contactez votre détaillant agréé.

D. ENTREPOSAGE DE LA BATTERIE

⚠ AVERTISSEMENT

N'entrez jamais la batterie à la lumière directe du soleil ou à l'extérieur.

E. NIVEAU DE CHARGE FAIBLE DE LA BATTERIE

⚠ AVERTISSEMENT

Gardez TOUJOURS un œil sur le niveau de charge de votre batterie. Vérifiez régulièrement. La fonction de basculement électrique s'arrêtera si la batterie est déchargée. Vous devrez recharger la batterie. Le dispositif de basculement électrique est désactivé pendant la recharge.

Vous pouvez alors basculer l'assise manuellement. Pour cela, vous devez extraire la goupille de déconnexion du moteur (A) (Fig. 7.1). Cette manipulation exige la présence de deux personnes. Une personne soutient le dossier par les poignées des montants arrière pour éviter un basculement brusque, tandis que la seconde personne sort la goupille de déconnexion du moteur du bloc d'alimentation.

L'indicateur de niveau de charge de la batterie sur la commande de l'accompagnateur comprend un voyant d'alarme de faible niveau de charge (Fig. 7.2).



F. CONSIGNES DE SÉCURITÉ RELATIVES À LA BATTERIE

⚠ AVERTISSEMENT

La batterie du dispositif de basculement électrique n'est pas de très grande taille mais elle a une autonomie relativement importante. Une utilisation inadéquate peut l'endommager et dans certains cas causer des brûlures, voire un incendie.

- Utilisez la batterie pour son seul usage prévu, à savoir pour le dispositif de basculement électrique d'un fauteuil roulant.
- Tenez la batterie hors de portée des enfants et de quiconque n'en connaissant pas le fonctionnement.
- Si le boîtier de la batterie est abîmé, il risque de libérer un liquide corrosif (KOH). Évitez tout contact avec la peau. Si vous remarquez que l'unité est endommagée, cessez immédiatement de l'utiliser.
- Manipulez la batterie avec délicatesse en évitant de la cogner. Ne démontez jamais la batterie pour y retirer ou ajouter une pièce.
- Tenez la batterie à l'abri de la chaleur et ne la placez jamais à proximité de flammes ou d'eau.
- N'utilisez pas votre batterie si elle est défectueuse ou endommagée.
- Ne démontez et ne modifiez pas la batterie de quelque façon que ce soit.
- Ne rechargez pas ou n'entreposez pas la batterie à proximité d'animaux ou d'enfants.

G. VÉRIFICATION DE LA BATTERIE

La capacité et la progression de charge de la batterie s'affichent lorsque vous appuyez sur la touche d'affichage. La capacité totale est indiquée par les voyants DEL. Chaque voyant représente environ 33 % de la capacité totale de la batterie. L'affichage est actif lorsque le dispositif est sous tension.

H. CONSIGNES DE SÉCURITÉ RELATIVES AU CHARGEUR

⚠ AVERTISSEMENT

Le chargeur du dispositif de basculement électrique est très sensible. Une utilisation inadéquate peut l'endommager et dans certains cas causer des brûlures, voire un incendie.

- Utilisez toujours le chargeur qui vous a été fourni pour recharger la batterie.
- Rechargez toujours sur une surface plane. Une fois la recharge terminée, débranchez le cordon de la prise murale.
- Tenez le chargeur hors de portée des enfants et de quiconque ne connaissant pas son mode de fonctionnement.
- N'utilisez jamais un chargeur dont le cordon d'alimentation est endommagé ou un chargeur ayant subi un impact (par ex. chute au sol).

VIII. UTILISATION ET ENTRETIEN

AVERTISSEMENT

Il incombe de confier les réglages et la configuration à un professionnel qualifié exécutant les recommandations émises par un professionnel de santé. L'unité peut nécessiter des inspections régulières pour en vérifier la sécurité et le bon fonctionnement, ainsi que des réglages pouvant être réalisés par l'utilisateur, l'accompagnateur ou le détaillant agréé, le cas échéant. Utilisez toujours des pièces et/ou accessoires recommandés et approuvés par Sunrise Medical.

A. INTRODUCTION

- Un bon entretien améliorera la performance et prolongera la durée de vie de votre unité.
- Nettoyez votre unité régulièrement. Ceci vous permettra de repérer les pièces desserrées ou usées et d'optimiser l'utilisation de votre dispositif. Pour le nettoyage, utilisez un détergent doux et des chiffons.
- Le cas échéant, remplacez les pièces desserrées, usées, déformées ou endommagées avant d'utiliser votre unité.
- Pour protéger votre investissement, faites effectuer tous les travaux d'entretien et de réparation par votre détaillant agréé.
- Inspectez et entretenez cette unité conformément à la liste de contrôle fournie.
- En cas de problème, commandez les pièces auprès de votre détaillant agréé et confiez à ce dernier les inspections et les réparations.
- Au moins une fois par an, faites faire une révision complète de votre unité et un contrôle de sécurité par un détaillant agréé.

B. IMPORTANTS CONTRÔLES DE SÉCURITÉ

- Câbles de connexion :
Inspectez les câbles de connexion toutes les semaines. Le dispositif de basculement électrique ne fonctionnera pas si des câbles sont mal branchés.
- Insertion de la goupille du moteur :
Toutes les semaines, ainsi qu'à chaque fois qu'elle a été retirée, vérifiez que la goupille du moteur est correctement insérée.
- Acheminement des câbles
Toutes les semaines, vérifiez le bon acheminement des câbles pour éviter qu'ils ne s'entortillent ou ne se coincent dans des organes mobiles.

C. NETTOYAGE

- Surface du dispositif
 - Nettoyez les surfaces du dispositif avec de l'eau savonneuse ou un détergent doux au moins une fois par mois.
- Essieux et pièces mobiles
 - UNE FOIS PAR SEMAINE, nettoyez autour des essieux et des pièces mobiles avec un chiffon humide (et non mouillé).
 - Essuyez ou enlevez les peluches, poussières ou saletés accumulées autour des essieux et des pièces mobiles.
- Entretien élémentaire - Matériel disponible dans le commerce
 - Pompe à air
 - Jauge de pression de pneu
 - Chiffon ou linge en coton propre.
 - Détergent doux

REMARQUE - Vous n'avez pas besoin de graisser ou de lubrifier l'unité.

D. CONSEILS D'ENTREPOSAGE

- La température d'entreposage optimale est comprise entre 50°F et 77°F.
- Entreposez votre unité dans un endroit propre et sec. Le non-respect de cette consigne pourrait provoquer l'apparition de rouille et de corrosion sur les composants du fauteuil.
- Avant de réutiliser votre unité après une période d'entreposage, vérifiez qu'elle fonctionne correctement.
- Inspectez et entretenez tous les éléments indiqués au « tableau d'entretien ».
- Si vous n'avez pas utilisé votre unité pendant plus de trois mois, faites-la contrôler par un détaillant agréé avant de la réutiliser.
- Rechargez la batterie tous les trois mois pour garantir une performance optimale après une longue période d'entreposage.

E. LISTE DE CONTRÔLE DE SÉCURITÉ

Hebdomadaire	3 mois	6 mois	Annuel	Sécurité et vérification du fonctionnement
<input checked="" type="checkbox"/>				Niveau de charge de batterie
<input checked="" type="checkbox"/>				Freins de stationnement
<input checked="" type="checkbox"/>				Inspection visuelle afin de déceler la quincaillerie desserrée ou mal fixée
<input checked="" type="checkbox"/>				Insertion de la goupille du moteur
	<input checked="" type="checkbox"/>			Essieux à déclenchement rapide
	<input checked="" type="checkbox"/>			Roues, pneus et rayons
	<input checked="" type="checkbox"/>			Anti-basculants
<input checked="" type="checkbox"/>				Câble de connexion
<input checked="" type="checkbox"/>				Acheminement des câbles
			<input checked="" type="checkbox"/>	Entretien effectué par détaillant agréé

REMARQUE – L'utilisateur ou l'accompagnateur doit procéder à ces vérifications sur une base hebdomadaire et mensuelle pour garantir la sécurité de l'équipement. En cas de dysfonctionnement d'un élément, veuillez contacter votre détaillant agréé.

F. TABLEAU DE DÉPANNAGE

Le fauteuil ne bascule pas	Le fauteuil ne s'allume pas	Grincements et cliquetis	Solutions
<input checked="" type="checkbox"/>	<input checked="" type="checkbox"/>	<input checked="" type="checkbox"/>	<ul style="list-style-type: none"> Vérifiez que tous les câbles sont correctement branchés et acheminés, qu'ils ne sont pas pincés, sectionnés ou écrasés par des organes mobiles ou qu'ils n'entravent le mouvement de bascule. Vérifiez que les écrous et boulons soient bien vissés.
<input checked="" type="checkbox"/>	<input checked="" type="checkbox"/>	<input checked="" type="checkbox"/>	<ul style="list-style-type: none"> Vérifiez la batterie et la charge de la batterie. Réinitialisez l'unité.

G. INSPECTION

Une fois monté et installé, le dispositif de basculement électrique doit fonctionner librement et sans entrave. Si vous détectez une anomalie, suivez la procédure suivante :

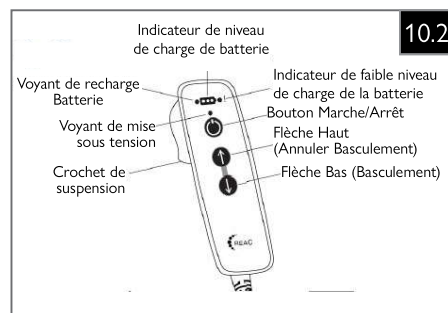
- Référez-vous aux sections relatives à la configuration et aux vérifications, ainsi qu'au manuel d'instructions et assurez-vous que les procédures de préparation et d'installation ont été scrupuleusement suivies.
- Consultez le tableau de dépannage plus haut.
- Si le problème persiste, contactez votre détaillant agréé. Si, après avoir contacté votre détaillant, vous avez encore des problèmes, contactez le service client de Sunrise Medical. Pour connaître les coordonnées de votre détaillant agréé ou du service client de Sunrise Medical, reportez-vous à la page Introduction.

A. DISPOSITIF DE BASCULEMENT ÉLECTRIQUE PRÊT À L'EMPLOI

Le dispositif est monté, allumé et prêt à l'emploi.

1. Vérifiez que la goupille du moteur est insérée dans l'orifice A (Fig. 10.1).
2. Familiarisez-vous avec les fonctions de la commande Accompagnateur, décrites à la Fig. 10.2.
3. Utilisation du commutateur Utilisateur :
 - l'activation du commutateur vers l'avant entraîne le basculement du fauteuil (Fig. 10.3)
 - l'activation du commutateur vers l'arrière fait revenir le fauteuil roulant à sa position verticale (Fig. 10.3)
 - Maintenez le bouton enfoncé, que ce soit sur la commande Accompagnateur ou le commutateur Utilisateur, jusqu'à obtention de la position désirée.
 - Lorsque vous relâchez le bouton, le moteur s'arrête et le fauteuil reste en position inclinée.
 - La mise hors tension de la commande Accompagnateur a pour effet d'éteindre le module. Pour que le module fonctionne, la commande Accompagnateur doit être allumée.

Remarque : Le commutateur Utilisateur n'est pas livré monté sur le fauteuil car les accoudoirs sont déposés pour faciliter le transport. Il faudra l'installer à la réception. Le commutateur Utilisateur se monte à la verticale ou l'horizontale à l'aide des deux boulons à tête creuse M6x10.



B. CONDITIONS D'UTILISATION

1. Circonstances nécessitant la mise hors tension du dispositif :
 - a. Pendant le transport
 - b. Toute situation où le basculement intempestif du fauteuil roulant place l'utilisateur dans une position dangereuse.

X. RÉPARATION CHEZ LE DÉTAILLANT AGRÉÉ ET RÉGLAGE

AVERTISSEMENT

Il incombe au propriétaire de confier les réglages et la configuration à un professionnel qualifié. Les révisions et/ou les réglages doivent être réalisés exclusivement par un professionnel. Utilisez toujours des pièces et/ou accessoires recommandés et approuvés par Sunrise Medical.

A. RÉVISION EFFECTUÉE PAR UN DÉTAILLANT AGRÉÉ

1. Au moins une fois par an, faites faire une révision complète de votre unité et un contrôle de sécurité par un détaillant agréé.
2. Serrage dynamométrique - le serrage dynamométrique correspond au serrage optimal devant être appliqué à une fixation particulière. Il est important de respecter les valeurs de couple de serrage indiquées. En l'absence d'indication spécifique, le couple de serrage est de 62 pouces/lb (7 Nm).
3. Si vous décelez la présence d'une pièce desserrée, usée, déformée ou endommagée, faites-la réparer et remplacez-la par une pièce approuvée avant de réutiliser l'unité.
4. Toutes les interventions et réparations doivent être effectuées par un détaillant agréé.

B. IMPORTANTS CONSEILS D'ENTRETIEN

1. Serrage dynamométrique :
Le serrage dynamométrique correspond au serrage optimal devant être appliqué à une fixation particulière. Il est important de respecter les valeurs de couple de serrage indiquées. En l'absence d'indication spécifique, le couple de serrage est de 62 pouces/lb (7 Nm).
2. Concessionnaire réparateur et matériel nécessaire :
Pour obtenir de l'aide relative à l'entretien, rendez-vous sur www.sunrisemedical.com. Vous y trouverez des manuels de pièces détachées, des manuels

d'utilisation et des fiches d'instructions très utiles pour les réparations et l'entretien du dispositif de basculement électrique.

Vous pouvez également consulter les documents suivants :

- Manuel d'utilisation de votre fauteuil roulant

C. NETTOYAGE

1. Surface du dispositif
 - a. Nettoyez les surfaces du dispositif avec de l'eau savonneuse ou un détergent doux.
2. Organes mobiles
 - a. Nettoyez autour des engrenages et des pièces mobiles avec un chiffon humide (et non mouillé).
 - b. Essayez ou enlevez les peluches, poussières ou salissures accumulées autour des engrenages et des pièces mobiles.

D. INPECTION

Consignes relatives à l'inspection finale :

Une fois que le dispositif est assemblé et ajusté, il devrait basculer librement et sans gêne. Tous les accessoires doivent également fonctionner correctement. Si vous détectez une anomalie, suivez la procédure suivante :

1. Référez-vous à la section relative aux vérifications et au manuel d'instructions et assurez-vous que le dispositif a été correctement préparé et monté sur votre fauteuil roulant.
2. Consultez le tableau de dépannage fourni dans le présent manuel.
3. En cas de problème, contactez votre détaillant agréé. Si vous éprouvez toujours des problèmes après avoir contacté votre détaillant agréé, communiquez avec le service client de Sunrise Medical. Pour connaître les coordonnées de votre détaillant agréé ou du service client de Sunrise, reportez-vous à la page Introduction.

XI. GARANTIE DE SUNRISE LIMITÉ

A. PENDANT UNE (1) ANNÉE

Unité d'alimentation, chargeur et composants :

1. Si pendant la période de garantie, le dispositif de basculement électrique présente un vice de matériau ou de fabrication, les pièces défectueuses seront remplacées ou réparées. Une facture, comme preuve d'achat, pourrait être réclamée.
2. Cette garantie ne s'applique pas à :
 - a. L'utilisation faite du produit n'est pas conforme aux instructions fournies.
 - b. Le produit n'est pas entretenu conformément aux consignes fournies dans le manuel d'utilisation.
 - c. Le produit est cédé à un autre utilisateur.

B. RESTRICTIONS

1. Ne sont pas couverts par la garantie :
 - a. Les consommables comme les pneus, les chambres à air et la batterie.
 - b. Tout endommagement résultant d'une négligence, d'un accident, d'une utilisation inappropriée ou d'une mauvaise installation/réparation.
 - c. Les produits modifiés sans le consentement écrit de Sunrise Medical.
 - d. Les dommages résultant d'un dépassement de la limite de poids.
2. Cette garantie sera nulle si la plaque signalétique d'origine est enlevée ou modifiée.
3. Cette garantie n'est valable qu'aux États-Unis et au Canada. Vérifiez avec votre détaillant agréé si les conditions de garantie internationales sont applicables dans votre pays.
4. La garantie n'est pas transférable et n'est valide que pour l'acheteur initial du produit qui se l'est procuré auprès d'un détaillant agréé Sunrise Medical.

Indiquez ici le numéro de série de votre fauteuil pour future référence :

C. NOTRE RESPONSABILITÉ

Notre responsabilité se limite à la réparation ou au remplacement des pièces couvertes par la garantie. Il s'agit du seul recours pour les dommages indirects.

D. PROCÉDURE POUR LE DÉTAILLANT AGRÉÉ

1. Obtenir l'accord de Sunrise Medical, pendant la période de validité de la garantie, avant de renvoyer ou de faire réparer les pièces couvertes par la garantie. Contacter le service après-vente pour obtenir un numéro d'autorisation de retour de marchandise (RMA) et l'adresse de renvoi du produit.

E. AVIS AU CONSOMMATEUR

1. Vous devez vous acquitter des frais de main d'œuvre inhérents à la réparation, au retrait ou à l'installation des pièces, même si elles sont couvertes par la garantie.
2. Si autorisé par la loi, cette garantie remplace toute autre garantie (écrite ou orale, expresse ou tacite, y compris une garantie de qualité marchande ou conçu pour un usage précis).
3. La présente garantie vous confère un certain nombre de droits légaux. Vous pouvez également bénéficier d'autres droits susceptibles de varier d'un État ou d'une province à l'autre.

F. INFORMATIONS COMPLÉMENTAIRES RELATIVES À LA GARANTIE

Les produits fournis par Sunrise Medical Pty Ltd en Australie sont garantis par Sunrise Medical. Cette garantie ne peut être soustraite de la loi australienne relative à la protection des consommateurs. Vous êtes en droit de réclamer un produit de remplacement ou un remboursement en cas de problème majeur, en guise de dédommagement pour perte ou dégât raisonnablement prévisible. Vous avez également droit à la réparation ou au remplacement des produits si ceux-ci ne sont pas considérés de qualité acceptable et si le problème n'est pas majeur. Les avantages dont vous bénéficiez au titre de la présente garantie viennent en complément des autres droits et recours prévus par la loi pour le produit auquel la garantie se rapporte.

Sunrise Medical S.r.l.
Via Riva, 20 – Montale
29122 Piacenza
Italia
Tel.: +39 0523 573111
www.SunriseMedical.it

Sunrise Medical AG
Erlenauweg 17
CH-3110 Münsingen
Schweiz/Suisse/Svizzera
Tel +41 (0)31 958 3838
www.SunriseMedical.ch

Sunrise Medical AS
Delitoppen 3
1540 Vestby
Norge
Telefon: +47 66 96 38 00
post@sunrisemedical.no
www.SunriseMedical.no

Sunrise Medical AB
Neongatan 5
431 53 Mölndal
Sweden
Tel.: +46 (0)31 748 37 00
post@sunrisemedical.se
www.SunriseMedical.se

MEDICCO s.r.o.
H – Park, Heršpická 1013/11d,
639 00 Brno
Czech Republic
Tel.: (+420) 547 250 955
Fax: (+420) 547 250 956
www.medicco.cz
info@medicco.cz
Bezplatná linka 800 900 809

Sunrise Medical Aps
Mårkærvej 5-9
2630 Taastrup
Denmark
+45 70 22 43 49
info@sunrisemedical.dk
www.SunriseMedical.dk

Sunrise Medical Australia
11 Daniel Street
Wetherill Park NSW 2164
Australia
Ph: +61 2 9678 6600
Email: enquiries@sunrisemedical.com.au
www.SunriseMedical.com.au

Sunrise Medical (US) LLC
North American Headquarters
12002 Volunteer Blvd.
Mount Juliet, TN 37122, USA
(800) 333-4000
(800) 300-7502
www.SunriseMedical.com



© 2025 Sunrise Medical (US) LLC
252999 Rev. B

Sunrise Medical GmbH
Kahlbachring 2-4
D-69254 Malsch
Deutschland
Tel.: +49 (0) 7253/980-0
Fax: +49 (0) 7253/980-222
www.SunriseMedical.de

Sunrise Medical Ltd.
Thorns Road
Brierley Hill
West Midlands
DY5 2LD
England
Phone: 0845 605 66 88
Fax: 0845 605 66 89
www.SunriseMedical.co.uk

Sunrise Medical S.L.
Polígono Bakiola, 41
48498 Arrankudiaga – Vizcaya
España
Tel.: +34 (0) 902142434
Fax: +34 (0) 946481575
www.SunriseMedical.es

Sunrise Medical Poland
Sp. z o.o.
ul. Elektronowa 6,
94-103 Łódź
Polska
Telefon: + 48 42 275 83 38
Fax: + 48 42 209 35 23
E-mail: pl@sunrisemedical.de
www.Sunrise-Medical.pl

Sunrise Medical B.V.
Defensiedok 20
3433 NE Nieuwegein
The Netherlands
T: +31 (0)30 – 60 82 100
F: +31 (0)30 – 60 55 880
E: info@sunrisemedical.nl
www.SunriseMedical.nl

Sunrise Medical HCM B.V.
Vossenbeemd 104
5705 CL Helmond
The Netherlands
T: +31 (0)492 593 888
E: customerservice@sunrisemedical.nl
www.SunriseMedical.nl
www.SunriseMedical.eu (International)

Sunrise Medical S.A.S
ZAC de la Vrillonnerie
17 Rue Mickaël Faraday
37170 Chambray-Lès-Tours
Tel : + 33 (0) 2 47 55 44 00
Email: info@sunrisemedical.fr
www.SunriseMedical.fr

Sunrise Medical Canada Inc.
1000 Creditstone Rd., Unit #2
Concord, ON, L4K 4P8
Canada
Phone: 1-800-263-3390
Fax: 1-800-561-5834
www.SunriseMedical.ca