



Systèmes d'arrimage et de retenue

Les fauteuils roulants visés dans le présent supplément sont équipés d'un système d'arrimage et de retenue conforme aux normes ISO 7176-19:2008 et SAE J2249 (WTORS). Ce supplément vise à fournir au propriétaire du fauteuil roulant des informations relatives à la conformité, ainsi que des mises en garde pour une utilisation sécurisée lorsque le fauteuil est équipé de l'option Transit.

Pour toute question relative à l'utilisation du fauteuil en tant que siège passager à bord d'un véhicule à moteur, veuillez contacter Sunrise Medical au 1-800-333-4000.

SOMMAIRE

- A. Avertissements D'ordre Général
- B. Système D'arrimage Et De Retenue - Configuration
- C. Composants Et Accessoires Embarqués
- D. Point D'attache Du Système D'arrimage Et De Retenue
- E. Zones Dégagées Pour Un Fauteuil Roulant Transporté À Bord D'un Véhicule
- F. Sécurisation De L'utilisateur :
Ceinture Arrimée Au Fauteuil Roulant
- G. Note Assignée Aux Systèmes De Retenue Des Véhicules
- H. Systèmes D'assise
- I. Positionnement Correct De La Ceinture De Retenue
- J. Installation Et Port
- K. Configurations Testées
- L. Informations Sur La Conformité En Matière De Test

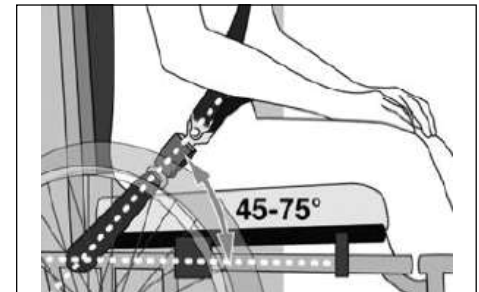
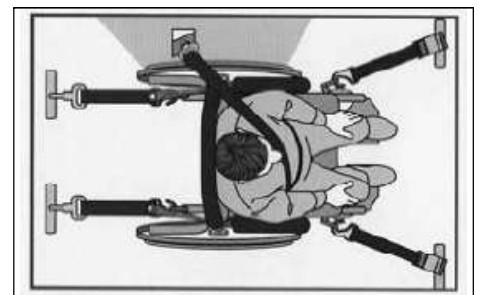
Fauteuils visés par le présent supplément et indication de leur capacité maximale respective :

Quickie Access — 300 lbs (136 kg)

Quickie QS5 X — 300 lbs (136 kg)

AVERTISSEMENT

Reportez-vous au manuel d'utilisation du fauteuil roulant pour en savoir plus sur les options susceptibles d'avoir un impact sur sa capacité maximale.



Illustrations tirées du contenu en ligne intitulé :
« RIDE SAFE, WC-19
"YOUR TICKET TO RIDE" » www.travelsafer.org
/ www.rercwts.org

A. AVERTISSEMENTS D'ORDRE GÉNÉRAL**⚠ AVERTISSEMENT**

Dans la mesure du possible, il est conseillé aux utilisateurs de fauteuil roulant de quitter leur fauteuil, de prendre place sur un siège du véhicule et d'utiliser le système de retenue d'origine du véhicule. Le fauteuil roulant non occupé doit être entreposé dans le coffre ou arrimé à bord du véhicule pendant le transport.

⚠ AVERTISSEMENT

Au jour de la publication du présent document, aucun système d'arrimage pour le transport d'un utilisateur sur son fauteuil roulant à bord d'un véhicule en déplacement, quel qu'il soit, n'a été homologué par le ministère des Transports. Sunrise Medical conseille de transférer l'utilisateur dans un siège d'origine du véhicule prévu pour le transport et d'utiliser le système de retenue du fabricant du véhicule. Sunrise Medical n'émet aucune recommandation concernant les systèmes d'attache pour le transport de fauteuil roulant. Il est cependant impératif d'utiliser des systèmes d'arrimage et de retenue conformes aux exigences de la norme SAE (Society of Automotive Engineers) J2249.

Un exemplaire de ce document peut être fourni sur demande formulée auprès de SAE International :
400 Commonwealth Drive
Warrendale, PA 15096-0001
1.877.606.7323 (États-Unis et Canada uniquement)
1.724.776.4970 (En dehors des États-Unis et du Canada)

⚠ AVERTISSEMENT

Il est important de noter que les fauteuils roulants et les options de transit visés par le présent supplément ont été conçus pour des utilisateurs dont le poids est supérieur à 23 kg (51 lbs). N'utilisez pas votre fauteuil en mode Transit avec un utilisateur pesant moins de 23 kg (51 lbs), car la fonction de retenue ne serait pas aussi efficace, ce qui représenterait, en cas d'accident, un risque de blessures graves, voire mortelles.

⚠ AVERTISSEMENT

La boucle de la ceinture du système de retenue doit être positionnée de sorte à éviter tout contact avec le moindre élément susceptible d'actionner le bouton d'ouverture de la boucle en cas d'accident ou de collision.

⚠ AVERTISSEMENT

L'inclinaison du dossier pendant le transport, le cas échéant, ne doit pas être supérieure à 30° pour éviter tout risque de blessure à l'utilisateur s'il venait à glisser et à passer sous la ceinture en cas d'accident ou de collision.

⚠ AVERTISSEMENT

Inspectez visuellement tous les composants de votre système d'arrimage et de retenue au moins une fois par mois et faites remplacer immédiatement tout composant usé ou endommagé.

⚠ AVERTISSEMENT

Les composants internes ne pouvant pas être retirés des zones dégagées doivent être matelassés avec une matière conforme à FMVSS201.

⚠ AVERTISSEMENT

Si des supports posturaux et des ceintures peuvent, certes, être utilisés à bord d'un véhicule en déplacement en plus du système de retenue de l'utilisateur, ils n'ont pas vocation à remplacer le système de retenue conçu et testé dans le but de protéger l'utilisateur en cas de collision ou d'accident à bord d'un véhicule à moteur. Les supports posturaux éventuellement utilisés pendant le transit ne doivent pas entraver l'acheminement de la ceinture de retenue qui assure une protection efficace pendant le transit.

⚠ AVERTISSEMENT

Les dossiers inclinables de fauteuil roulant ne doivent pas être inclinés à plus de 30°. Ne modifiez jamais ni ne remplacez les parties du châssis, les composants ou les systèmes d'assise du fauteuil.

⚠ AVERTISSEMENT

Un arrêt brutal ou une collision pourrait endommager votre fauteuil roulant sur le plan structurel. Tout fauteuil roulant ayant subi un arrêt brutal et soudain doit être inspecté afin d'y déceler toute anomalie au niveau du châssis et/ou de ses composants. Ne réutilisez pas un fauteuil ayant été impliqué dans une collision.

REMARQUE — Tout fauteuil ayant fait l'objet d'une collision voit sa garantie annulée.

B. SYSTÈME D'ARRIMAGE ET DE RETENUE - CONFIGURATION

1. Les fauteuils roulants visés dans le présent supplément ont été soumis à des tests dynamiques dans le sens de la marche avec un mannequin anthropomorphe retenu par une ceinture à 3 points arrimée au véhicule. La ceinture à 3 points arrimée au véhicule doit permettre de réduire le risque d'impact de la tête ou du torse avec les composants du véhicule.
2. Le test a été effectué à bord d'un véhicule à moteur équipé d'un système d'assise monté en usine. Le fauteuil roulant doit être orienté dans le sens de la marche pendant le déplacement à bord du véhicule à moteur.

C. COMPOSANTS ET ACCESSOIRES EMBARQUÉS

⚠ AVERTISSEMENT

1. Afin de réduire le risque de blessure pour les occupants d'un véhicule, enlevez les accessoires fixés au fauteuil, notamment la potence pour perfusion, la tablette, le matériel respiratoire, le sac à dos et tout autre effet personnel, et rangez-les séparément.
2. Ne comptez jamais sur les seuls supports posturaux, dispositifs de positionnement et/ou sangles pour assurer la sécurité de l'utilisateur du fauteuil roulant à bord d'un véhicule. Ces accessoires peuvent être utilisés en complément des ceintures arrimées au fauteuil roulant ou au véhicule.
3. Pour les fauteuils équipés d'un système d'assise à inclinaison variable, ce dernier doit être réglé à 10°. Ne modifiez jamais ni ne remplacez les parties du châssis, les composants ou les systèmes d'assise du fauteuil.
4. Ne modifiez pas votre fauteuil roulant et n'ajoutez aucun accessoire n'ayant pas été approuvé par Sunrise Medical. Ne modifiez et ne remplacez aucune pièce structurelle du fauteuil ou composant du châssis sans avoir préalablement consulté Sunrise Medical.

D. POINT D'ATTACHE DU SYSTÈME D'ARRIMAGE ET DE RETENUE 1 2

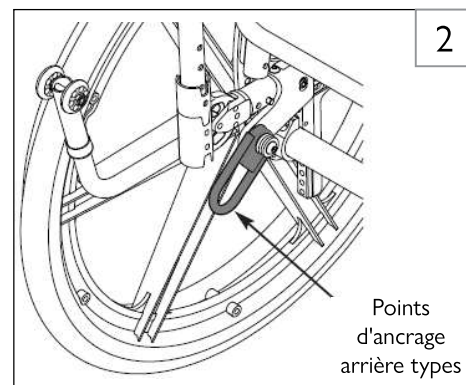
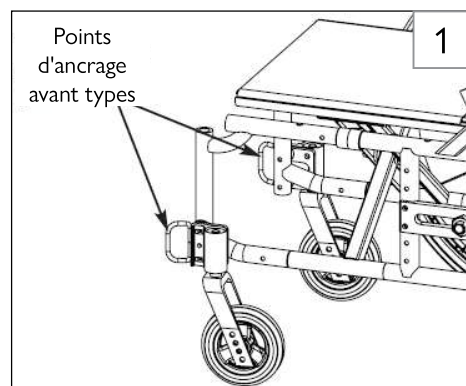
REMARQUE - Le système de transit ISO 7176-19:2008 comprend quatre boucles d'arrimage montées en usine.

⚠ AVERTISSEMENT

Utilisez exclusivement les boucles d'arrimage de transit montés sur votre fauteuil et utilisez-les aux seules fins décrites dans le présent supplément. Selon les fauteuils roulants, les boucles d'ancrage peuvent avoir un aspect différent et ne pas se trouver exactement au même endroit par rapport à ce qui est illustré aux figures 1 et 2. Ces figures sont fournies à titre d'information uniquement.



Repérez ce symbole sur votre fauteuil. Il indique les points d'ancrage du fauteuil

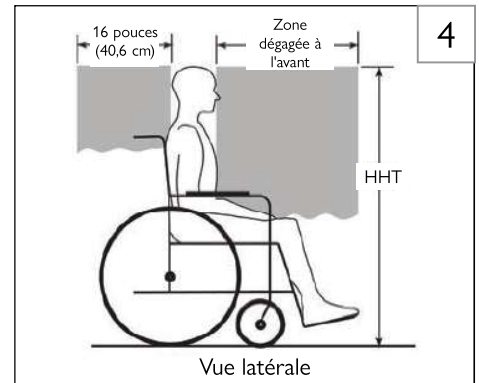
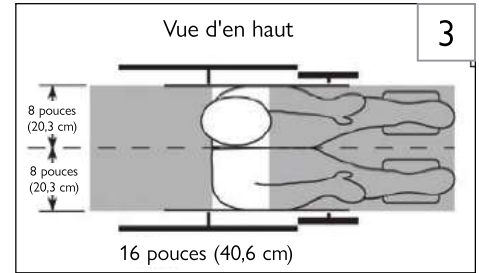


E. ZONES DÉGAGÉES POUR UN FAUTEUIL ROULANT TRANSPORTÉ À BORD D'UN VÉHICULE 3 4

▲ AVERTISSEMENT

Le fauteuil roulant doit être orienté dans le sens de la marche pendant le déplacement à bord du véhicule à moteur. Les zones dégagées recommandées autour de l'utilisateur de fauteuil roulant utilisant à la fois une ceinture sous-abdominale et une ceinture thoracique et/ou une ceinture sous-abdominale uniquement, sont indiquées dans les figures ci-contre, à droite.

1. **Zone dégagée à l'avant (FCZ)** (Figures 3 et 4). En l'absence de ceinture thoracique, la zone dégagée à l'avant devra être supérieure.
2. **La zone dégagée à l'avant** se mesure à partir du point le plus frontal de la tête de l'utilisateur. Elle est de 26 pouces (66 cm) en présence d'une ceinture sous-abdominale et d'une ceinture thoracique ou de 37 pouces (94 cm) avec une ceinture sous-abdominale uniquement.
3. **L'exigence liée à la zone dégagée à l'avant** peut ne pas être satisfaite si le fauteuil roulant est utilisé en guise de siège conducteur.
4. **La zone dégagée à l'arrière (RCZ)** (Figures 3 et 4) de 16 pouces (40,6 cm) se mesure à partir du point le plus en arrière de la tête de l'utilisateur. Cette zone doit être exempte de toute obstruction.
5. **La hauteur d'assise estimée (HHT - Figure 4)** depuis le sol jusqu'au haut de la tête de l'utilisateur du fauteuil roulant est comprise entre environ 47 pouces (119,4 cm) pour une femme adulte de petite taille et 61 pouces (155 cm) pour un homme adulte de grande taille.



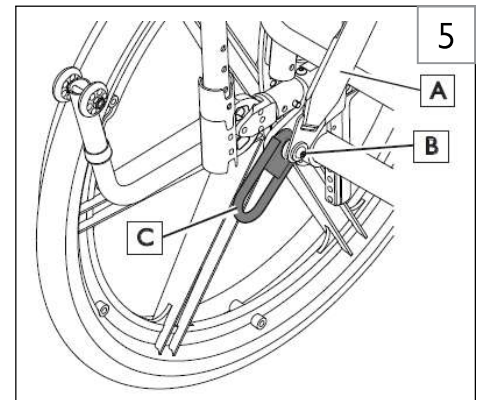
F. SÉCURISATION DE L'UTILISATEUR :

CEINTURE ARRIMÉE AU FAUTEUIL ROULANT 5

▲ AVERTISSEMENT

Les fauteuils roulants visés dans le présent supplément sont utilisés par des adultes et des enfants de plus de 23 kg (51 lbs). Ils peuvent être utilisés conjointement au système de retenue à trois points (ceinture thoracique et sous-abdominale) des véhicules à moteur.

Il est recommandé d'utiliser les ceintures sous-abdominales arrimées au châssis du fauteuil ou au cadre du système d'assise pendant le trajet. Ces ceintures doivent être acheminées de sorte à ne pas entraver le bon positionnement des systèmes de retenue homologués. La ceinture sous-abdominale N'EST PAS destinée à protéger l'utilisateur en cas de collision.



G. NOTE ASSIGÉE AUX SYSTÈMES DE RETENUE DES VÉHICULES

▲ AVERTISSEMENT

Les fauteuils roulants visés dans le présent supplément ont obtenu la mention « Bien » concernant leur ancrage à la plateforme de test et à la position du DAE utilisé lors de l'essai de collision selon l'annexe A de la norme ISO 7176-19. Une ceinture à 3 points a été installée et placée sur le DAE conformément aux procédures énoncées au tableau D.5. Des notes ont été assignées conformément aux tableaux D.1 à D.8 de l'annexe D. La note globale est assignée selon le tableau D.6 de l'annexe D. Les différentes mentions attribuées sont : Excellent, Bien, Acceptable ou Insuffisant.

- **Quickie Access = Note globale « Bien »**
- **Quickie QS5 X = Note globale « Excellent »**

H. SYSTÈMES D'ASSISE

▲ AVERTISSEMENT

Ce fauteuil roulant a fait l'objet d'un test effectué à bord d'un véhicule à moteur équipé d'un système d'assise monté en usine. Vérifiez toujours que le système d'assise monté en usine est correctement attaché au châssis du fauteuil roulant. Reportez-vous au manuel d'utilisation du système d'assise. Pour acheter une ceinture sous-abdominale compatible et testée, arrimée au fauteuil roulant, veuillez contacter le service client Sunrise au : 1-800-333-4000.

I. POSITIONNEMENT CORRECT DE LA CEINTURE DE RETENUE 6 7

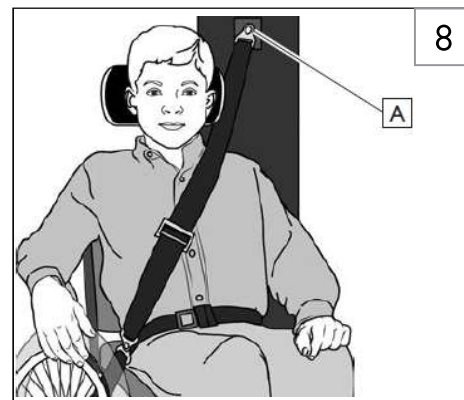
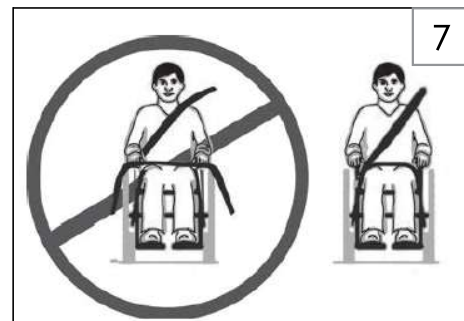
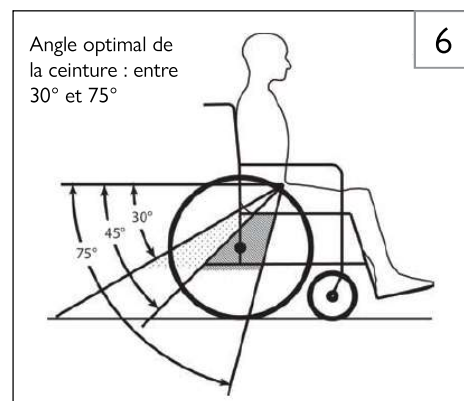
▲ AVERTISSEMENT

L'angle de la ceinture sous-abdominale doit se trouver dans la zone de préférence comprise entre 30 et 75° à l'horizontal (Fig. 6).

Il convient de prévoir un angle plus prononcé pour la ceinture sous-abdominale si celle-ci est destinée à servir à la fois de support postural et de ceinture de sécurité en cas de collision frontale. Les angles plus prononcés permettant de réduire l'écart vertical qui se forme entre l'utilisateur et la ceinture, diminuant ainsi le risque de voir l'utilisateur glisser sur son siège. Les angles plus prononcés réduisent la traction exercée par la ceinture thoracique sur la ceinture sous-abdominale et donc la pression exercée sur l'abdomen en cas de charge dynamique frontale.

J. INSTALLATION ET PORT 6 7 8

- a. La ceinture sous-abdominale doit être portée basse, sur l'avant du bassin.
- b. Passez la ceinture thoracique par-dessus l'épaule.
- c. Aucun composant, ni pièce du fauteuil, comme les accoudoirs ou les roues, ne doit éloigner la ceinture et empêcher son contact avec le corps.
- d. Vérifiez que la ceinture n'est pas entortillée.
- e. Réglez la ceinture le plus fermement possible en veillant toutefois à ne pas couper la circulation sanguine ni à entraver la respiration de l'utilisateur.
- f. En cas d'utilisation d'une ceinture thoracique, veillez à ce que le point d'ancrage (A) soit situé au-dessus et en retrait de l'utilisateur pour garantir un maintien adéquat durant le trajet.
- g. Passez la ceinture thoracique entre le cou et l'épaule et acheminez-la en travers de la poitrine, puis reliez-la à la ceinture sous-abdominale, au niveau de la hanche de l'utilisateur.



K. CONFIGURATIONS TESTÉES

Le Quickie Access a été testé dans la configuration spécifique de 16 po x 18 po (40,6 cm x 45,7 cm), 67 lbs (30,4 kg), montants du dossier fixes, garniture de dossier/siège standard, coussin de 2 pouces (5 cm), potences escamotables avec palettes réglables en aluminium et talonnières, roues avant en polyuréthane, fourches standard, roues arrière avec rayons et pneu à insert anti-crevaison. Rayon de braquage minimum de 64 pouces (162,6 cm) et largeur minimum de demi-tour de 48 pouces (122 cm).

Le Quickie QS5 X a été testé dans la configuration spécifique de 17 po x 19 po (44 cm x 48 cm), 36,6 lbs (16,6 kg), montants du dossier fixes, garniture de dossier/siège standard, coussin de 2 pouces (5 cm), potences escamotables avec palettes inclinables en composite et talonnières, roues avant en polyuréthane, fourches standard, roues arrière avec rayons et pneus. Rayon de braquage minimum de 26,4 pouces (67,2 cm) et largeur minimum de demi-tour de 47,5 pouces (120,7 cm).

I. INFORMATIONS SUR LA CONFORMITÉ EN MATIÈRE DE TEST

Le fauteuil Quickie Access de capacité maximale de 300 lbs (136 kg) a subi un essai de collision avec un mannequin de 170 lb (77 kg) (Hybride III de taille moyenne).

Le fauteuil Quickie QS5 X de capacité maximale de 300 lbs (136 kg) a subi un essai de collision avec un mannequin de 172 lb (78 kg) (Hybride III de taille moyenne).

Tous les fauteuils roulants visés ont été testés conformément à la norme ISO 7176-19:2008 - Exigences liées aux tests de collision frontale pour les fauteuils roulants.

REMARQUE :

ISO = International Organization for Standardization

Sunrise Medical S.r.l.
Via Riva, 20 – Montale
29122 Piacenza
Italia
Tel.: +39 0523 573111
www.SunriseMedical.it

Sunrise Medical AG
Erlenauweg 17
CH-3110 Münsingen
Schweiz/Suisse/Svizzera
Tel +41 (0)31 958 3838
www.SunriseMedical.ch

Sunrise Medical AS
Delitoppen 3
1540 Vestby
Norge
Telefon: +47 66 96 38 00
post@sunrisemedical.no
www.SunriseMedical.no

Sunrise Medical AB
Neogatan 5
431 53 Mölndal
Sweden
Tel.: +46 (0)31 748 37 00
post@sunrisemedical.se
www.SunriseMedical.se

MEDICCO s.r.o.
H – Park, Heršpická 1013/11d,
639 00 Brno
Czech Republic
Tel.: (+420) 547 250 955
Fax: (+420) 547 250 956
www.medicco.cz
info@medicco.cz
Bezplatná linka 800 900 809

Sunrise Medical Aps
Mårkærvej 5-9
2630 Taastrup
Denmark
+45 70 22 43 49
info@sunrisemedical.dk
SunriseMedical.dk

Sunrise Medical Australia
11 Daniel Street
Wetherill Park NSW 2164
Australia
Ph: +61 2 9678 6600
Email: enquiries@sunrisemedical.com.au
www.SunriseMedical.com.au

Sunrise Medical (US) LLC
North American Headquarters
12002 Volunteer Blvd.
Mount Juliet, TN 37122, USA
(800) 333-4000
(800) 300-7502
www.SunriseMedical.com



© 2025 Sunrise Medical (US) LLC
254925 Rev. C

Sunrise Medical GmbH
Kahlbachring 2-4
D-69254 Malsch
Deutschland
Tel.: +49 (0) 7253/980-0
Fax: +49 (0) 7253/980-222
www.SunriseMedical.de

Sunrise Medical Ltd.
Thorns Road
Brierley Hill
West Midlands
DY5 2LD
England
Phone: 0845 605 66 88
Fax: 0845 605 66 89
www.SunriseMedical.co.uk

Sunrise Medical S.L.
Polígono Bakiola, 41
48498 Arrankudiaga – Vizcaya
España
Tel.: +34 (0) 902142434
Fax: +34 (0) 946481575
www.SunriseMedical.es

Sunrise Medical Poland
Sp. z o.o.
ul. Elektronowa 6,
94-103 Łódź
Polska
Telefon: + 48 42 275 83 38
Fax: + 48 42 209 35 23
E-mail: pl@sunrisemedical.de
www.Sunrise-Medical.pl

Sunrise Medical B.V.
Defensiedok 20
3433 NE Nieuwegein
The Netherlands
T: +31 (0)30 – 60 82 100
F: +31 (0)30 – 60 55 880
E: info@sunrisemedical.nl
www.SunriseMedical.nl

Sunrise Medical HCM B.V.
Vossenbeemd 104
5705 CL Helmond
The Netherlands
T: +31 (0)492 593 888
E: customerservice@sunrisemedical.nl
www.SunriseMedical.nl
www.SunriseMedical.eu (International)

Sunrise Medical S.A.S
ZAC de la Vrillonnerie
17 Rue Mickaël Faraday
37170 Chambray-Lès-Tours
Tel : + 33 (0) 2 47 55 44 00
Email: info@sunrisemedical.fr
www.SunriseMedical.fr

Sunrise Medical Canada Inc.
1000 Creditstone Rd., Unit #2
Concord, ON, L4K 4P8
Canada
Phone: 1-800-263-3390
Fax: 1-800-561-5834
www.SunriseMedical.ca